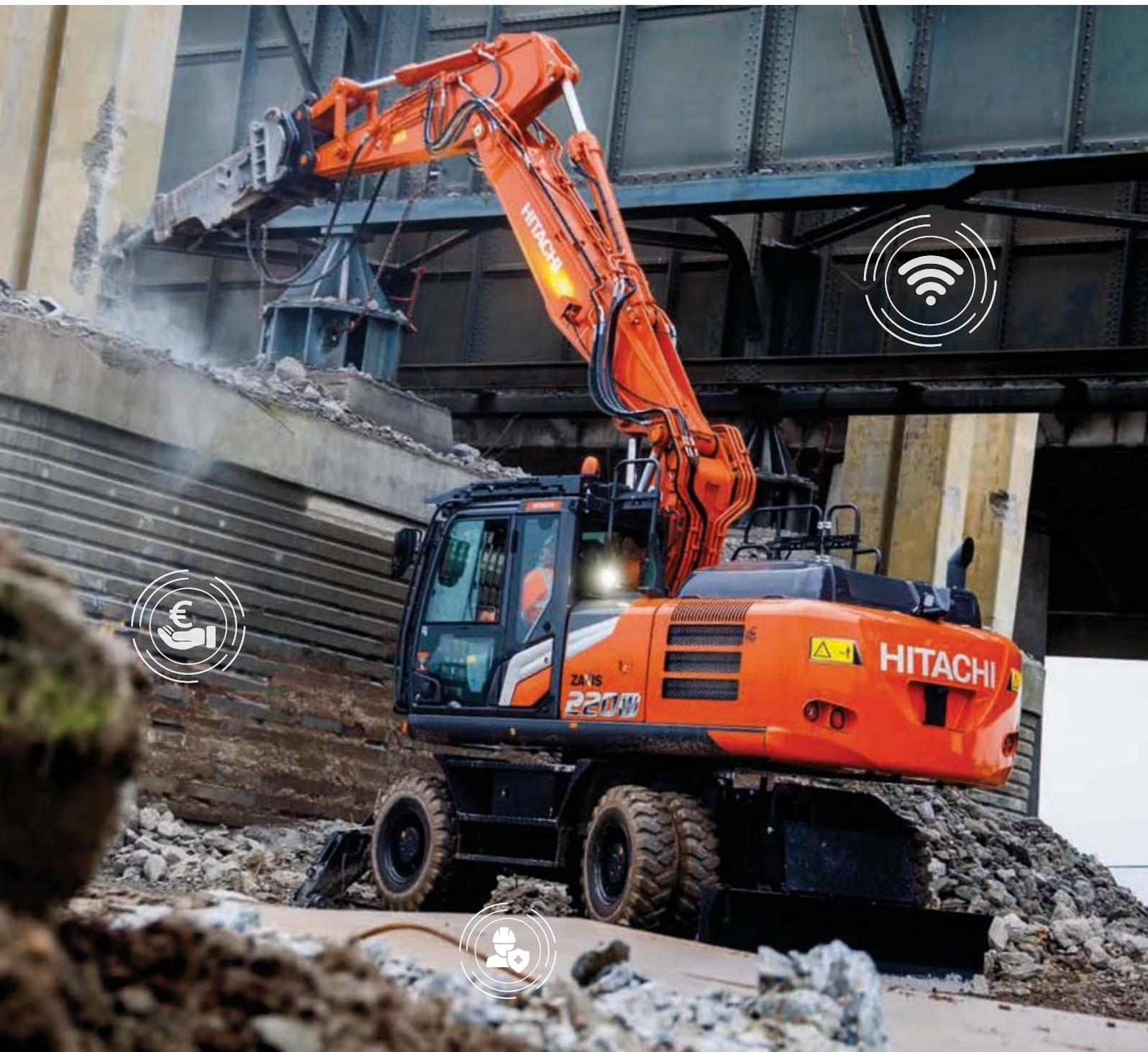


ZAXIS-7-sarja

HITACHI

Reliable solutions

ZAXIS220W



## HYDRAULINEN KAIVUKONE

Mallikoodi : ZX220W-7

Moottoriteho : 128 kW

Työpaino : 20 100 – 24 900 kg

Kauha, ISO-standardi : 0,51 – 1,20 m<sup>3</sup>

# Sinä määrää

Sinä olet antanut suuntaviivat Hitachin uusimman kaivukonemalliston suunnittelulle. Pyrimme aina parantamaan edellisen sukupolven koneita ja siksi keskitymme parantamaan sinun käyttökokemustasi koneen kuljettajana.

Olemme ajatelleet haasteita, joita sinä kohtaat menestyvän yrityksen omistajana. Lisäksi kiinnitämme huomiota asioihin, joilla voimme tarjota sinulle tukea koneesi koko elinkaaren ajan.

Asettamalla sinut keskiöön Zaxis-7-mallistossa, kutsumme sinut ottamaan hallintaasi työkohteesi ja konekalustosi. Kumppaneinasi työskentelemällä me autamme sinua toteuttamaan visiosi.





# Asiasisältöä



Hallitse liiketoimintaasi

**8. Hallinnoi kuluja**



Hallitse käyttömukavuutta

**10. Tunne ero**



Hallitse ympäristöäsi

**12. Lisää turvallisuuttasi**



Hallitse omaisuuttasi

**14. Paranna käyttövalmiutta**



Hallitse konekantaasi

**16. Ota enemmän hyötyä koneestasi**



Hallitse käyttövalmiuttasi

**18. Suojaa sijoitustasi**



Hallitse tehokkuuttasi

**20. Ota enemmän hyötyä koneestasi**

# Täydellinen hallinta



Ohjaamon suuremmat tilat tarjoavat mukavamman työympäristön.

Uudet pyöräalustaiset Zaxis-7-kaivukoneet antavat sinulle täydellisen tilanteen hallinnan ja varmuuden koneen suorituskyvystä sekä Hitachin tarjoamasta tuesta teknisen osaamisen ja palvelujen avulla.



Anturit tarkkailevat jatkuvasti öljyn ominaisuuksia ja auttavat siten ennakoivaa huoltoa ja vähentävät seisonta-aikoja.



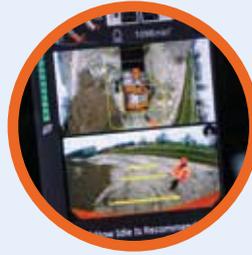
ConSite Pocket -sovelluksen avulla voit hallita ja seurata koneitasi stäyhteydellä.



Lisävarusteilla, kuten Hitachin kaivutyökaluilla, voit parantaa kaivukoneesi suosituskykyä.



Integroitu ohjainkonsoli ja istuimen jousitus antavat paremman hallinnan ja ehkäisevät väsymistä.



Näkyvyys työkohteeseen on erinomainen Aerial Angle® -kameran ja uuden LCD-näytön ansiosta.



Näytöllä olevan ECO-mittari opastaa alentaman kulutusta ja vähentämään kustannuksia.



Komponentit ovat paremmin esillä ja sen ansiosta huollot sujuvat nopeasti helposti.



HIOS III -hydraulijärjestelmä parantaa tuottavuutta pienentäen samalla polttoaineen kulutusta.



1

2

18

3

4

17

5

16

15

14

6

7

13

8

9

HITACHI

10

11

12

# Ohjauspaikka

Paremmat mukavuus- ja turvallisuusominaisuudet ovat Zaxis-7-kaivukoneiden hienossa ohjaamossa hyvin ulottuvilla ja antavat mahdollisuuden suorittaa työt tuottavasti, helpommin ja väsymättä.

- 1 **Yhdensuuntaisvarsin varustetun pyyhkimen puhdistusala** parantaa näkyvyyttä vaikeissa työolosuhteissa.
- 2 **Ilmastoinnin ja auditoiston** ohjaus käy helposti näyttöruudun kautta.
- 3 **LCD-näytön (8") pinta ei heijastele**, ja siksi näkyvyys on hyvä ja navigointi helppoa.
- 4 **USB-liitin ja teline älypuhelimelle** auttavat pitämään yhteydet kunnossa.
- 5 **Juomanpidin** on helppo irrottaa puhdistusta varten.
- 6 **Ergoniset hallintalaitteet** helpottavat käyttöä.
- 7 **Ergonominen suunnittelu** varmistaa, että ohjaimet ovat hyvin käsillä.
- 8 **Bluetooth® hands-free-puheluja** varten ja **DAB+** radio musiikin kuunteluun.
- 9 **Monitoiminen ohjaustaulu** helpottaa käyttöä.
- 10 **Parempi äänieristys** tekee tästä yhden markkinoiden hiljaisimmista ohjaamoista.
- 11 **Käyttäjästävälliset säilytystilat** pitävät työpaikkasi siistinä ja järjestyksessä.
- 12 **Vaatekoukuissa** takit ja tavarat pysyvät tallessa.
- 13 **Uusi puskulevyn ja tukijalkojen ohjaussauva** toimii kevyesti ja sitä on helppo käyttää.
- 14 **Integroitu ohjainkonsoli ja istuimen jousitus** antavat paremman hallinnan ja ehkäisevät väsymistä.
- 15 **Helposti vivulla säädettävän konsolin** saa aina mukavaan ja oikeaan asentoon.
- 16 **Suuremmat jalkatilat** luovat lisää tilan tuntua ohjaamoon.
- 17 **Näkyvyys eteen** on kapean ohjauspylvään (suurempi säätökulma) ja pienemmän ohjauspyörän ansiosta parempi.
- 18 **Automaattinen työjarru** helpottaa työskentelyä.



Käyttö on helppoa ergonomisesti suunniteltujen hallintalaitteiden ja kytkinten ansiosta.



Bluetooth®-yhteys hands-free-puheluihin työn aikana.



# Hallinnoi kuluja

Liiketoimintasi menestys on kiinni maanrakennuskoneittesi luotettavuudesta ja tehokkuudesta. Hitachin uusimmalta Zaxis-7-mallisarjalta voit odottaa huippulaatua, parasta käyttömukavuutta ja pienemmät käyttökulut – kaikki nämä vaikuttavat positiivisesti siihen, mitä viivan alle jää.

Voit odottaa voittonsi kasvavan Stage-V-moottoreiden hämmästyttävän polttoainetaloudellisuuden ansiosta. ZX220W-7 on varustettu ainutlaatuisella HIOS III -hydraulijärjestelmällä, ja niinpä se tarjoaa paremman tuottavuuden ja polttoainetalouden kuin aiemmat mallit, mikä auttaa leikkaamaan kuluja.

Kuljettajat voivat lisäksi tarkkailla polttoainetehokkuutta – ja alentaa kuluja – uuden ECO-mittarin avulla. Mittari on hyvin näkyvillä 8-tuumaisella LCD-monitoiminäytöllä.

Lisäksi voittoa voi lisätä myös sitä kautta, että Zaxis-7:n erinomainen monipuolisuus mahdollistaa työskentelyn mitä erilaisimmissa projekteissa. Eri työvälineiden vaihto käy nopeasti käyttämällä hyödyksi parannettua lisälaitetukijärjestelmää näytön kautta.

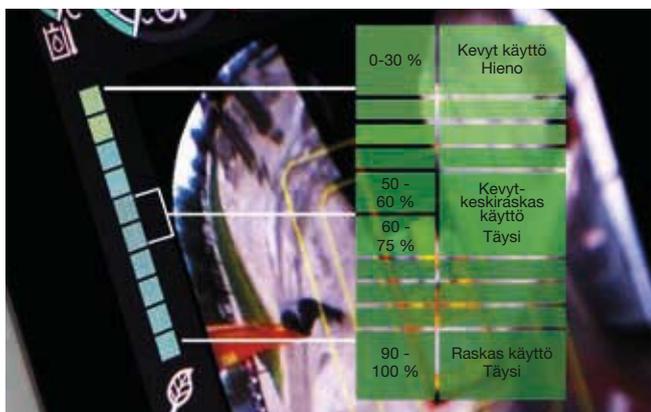
Yksinkertaisin säädöin koneen voi hienosäätää kuljettajalle ja työkohteeseen sopivaksi ja saavuttaa parhaan tehokkuuden – vähentäen samalla polttoaineen kulutusta.



HIOS III -hydraulijärjestelmä pienentää polttoaineen kulutusta merkittävästi.



HIOS III -hydrauliijärjestelmä antaa parhaan toimintatehon kaikissa työkohteissa.



ECO-mittari auttaa saavuttamaan paremmat kulutuslukemat.



Lisälaitteen tukijärjestelmä tarjoaa enemmän monipuolisuutta.



Sinä hallitset tilavassa, siistissä ja nautittavassa työympäristössä.



Ohjaamossa on runsaasti tilaa omille tavaroille.



LCD-näyttö on helppolukuinen, koska resoluutio on suuri eikä näytön pinta heijastele.



## Hallitse käyttömukavuutta



# Tunne ero

Hitachin uudistettu, nykyaikainen ohjaamo Zaxis-7:ssä tarjoaa kuljettajalle täydellisen työympäristön. Mahtavan tilava ZX220W-7:n ohjaamo on alan huippua ja tarjoaa parasta mukavuutta ja laatua sekä markkinoiden alhaisimpiin kuuluvan melutason ja edellisestä konesukupolvesta pienentyneet värinäarvot.

Tunne ero istuimen ja konsolin synkronoidussa liikkeessä, joka on suunniteltu vähentämään väsymystä työpäivän jälkeen. Venyttelä itseäsi Hitachin tähän asti tilavimmassa ohjaamossa, jonka poljinten sijoittelua on parannettu ja joka tarjoaa runsaasti päättilaa. Istu mukavassa asennossa helposti säädettävän konsolin ansiosta (kolme korkeusvaihtoehtoa).

Käytön helppous on konsolin ja kytkinten ergonomian sekä hyvän sijoittelun ansiota. Monitoimiohjaimella voit nopeasti navigoida valikoissa 8" LCD-näytöllä. Tarkka ja heijastamaton näyttö on helppolukuisempi ja sen uudistettu järjestely antaa selkeän kuvan ja ihanteellisen toiminnallisuuden – kuten ilmastoinnin, DAB+ radion ja Bluetooth®-yhteyden hallinnan.

Kun omille tavaroille, kuten takille, puhelimelle ja juomalle, on enemmän tilaa ja omat paikkansa, olo tuntuu heti mukavammalta ja olet valmis työvuoroosi. Ohjaussauvojen kätevät lisätoiminnot, kuten moottorin asetus tyhjäkäynnille ja audiolaitteen mykistys, tekevät työpäivästäsi vaivattoman ja miellyttävän.



Ergonominen, monitoiminen ohjauspaneeli on hyvin käsillä.



# Lisää turvallisuuttasi

Kykysi työskennellä turvallisesti on tärkeintä, ei ainoastaan oman hyvinvointisi vaan myös minkä tahansa projektin onnistuneen suorituksen kannalta. Kuljettajan ja koneen suojaamiseksi mahdollisilta vaaroilta uudet Hitachi Zaxis-7-kaivukoneet tarjoavat loistavan näkyvyyden ja näet työmaalle kaikista kulmista.

Näkyvyyteen ohjaamosta kuuluu poikkeuksellinen 270 asteen lintuperspektiivin tarjoava Aerial Angle®-kamerajärjestelmä. Voit valita kuudesta näkymävaihtoehdosta koneen välittömään läheisyyteen, ja näin voit huolehtia omasta turvallisuudestasi ja tietysti koneen lähellä olevien ihmisten turvallisuudesta. Näkyvyys eteen on myös kapean ohjauspylvään (suurempi säätökulma) ja pienemmän ohjauspyörän ansiosta parempi.

Jotta voisit työskennellä luottavaisemmin ja tehokkaammin kaikkein haastavimmissakin olosuhteissa, Zaxis-7-kaivukoneissa on eräitä upeita uusia ominaisuuksia. LED-työvalot ja lasinpyyhkimen suurempi pyyhintäala, leveämmät peilit (lämmitys lisävarusteena), suuret heijastinnauhat vastapainossa ja lisävarusteena saatavat rullakaihtimet varmistavat, että sinulle on tarjolla tarvitsemasi näkyvyys silloin kun sillä on eniten merkitystä.

Yksityiskohdat ovat myös tärkeitä turvallisen työympäristön kannalta – ja esiohjauksen Sulkuvivun uusi sijainti on tästä loistava esimerkki. Siihen pääse nyt hyvin käsiksi, ja tahattomat toiminnot voidaan estää. Seisontajarron toiminta esiohjauksen sulkuvivulla tuo lisää turvallisuutta ja käyttömukavuutta.



Ensimmäisen askelman sijoittaminen alemmas, tekee ohjaamoon noususta turvallisempaa ja helpompaa.



Leveämpi lasinpyyhin parantaa näkyvyyttä.



Hallitse turvallisuutta 270 asteen Aerial Angle®-kamerajärjestelmän avulla.



Valitse työkohteeseesi sopiva näkömävaihtoehto.



LED-työvalot parantavat näkyvyyttä haastavissa olosuhteissa.



Yksiosainen alavaunu on erittäin vankka.



Huollot on helppo suorittaa maassa seisten.



Alavaunun lokasuojat suojaavat ylärakennetta ja valoja ja pitävät koneen puhtaampana.



Zaxis-7-kaivukoneet on suunniteltu kestäviksi ja helppohuoltoisiksi, ja siksi ne lisäävät käyttöaikaa ja pienentävät omistamisen kokonaiskuluja.



Hallitse omaisuuttasi



# Paranna käyttövalmiutta

Projektin saaminen valmiiksi ajoissa ja budjetin puitteissa on kiinni maanrakennuskoneittesi kyvystä toimia kaiken päivää joka päivä. Tästä syystä Hitachien omistajat ovat hyötynet koneittensa huippuluokan luotettavuudesta ja kestävydestä – eikä Zaxis-7-mallisto ole mikään poikkeus.

Uusimmat Hitachin pyörialustaiset kaivukoneet on tehty kestävämmän, ja niin omaisuutesi pysyy täysin hallinnassasi. Ne ovat käyneet ja käyvät läpi tiukoja testejä erikoislaitoksilla Japanissa, ja päämääränä on merkittävästi parantaa koneiden käyttövalmiutta.

Tuloksena on, että lukuisia kestäviä uusia komponentteja on asennettu viimeisimpiin Stage-V-koneisiin – esimerkiksi jopa ovisaranoiden jäykkyyttä koskien. Uusi yksiosainen alavaunu on luotettava ja sen etuna on suurempi akseleiden keinuntakulma, parempi tukijalkojen hydrauliiikka, pienemmät öljyvuotoriskit ja monet muut parannukset. Nyt Zaxis-7-mallistossamme on vakiona huipputehokas hydrauliojlysuodatin, joka erottaa jokaisen öljyn joutuneen pölyhiukkasen ja auttaa siten leikkaamaan käyttökuiluja.

Seisonta-ajat estetään kestäväällä jälkikasittelyjärjestelmällä ja minimoidaan asettamalla helpot huolto- ja puhdistustyöt ensisijaisiksi, mikä säästää aikaa ja rahaa. Mielenrauhaa lisääviin ominaisuuksiin kuuluu esimerkiksi mekaaninen päävirtakatkaisija. Sen avulla on mahdollista katkaista virta niin, etteivät näytön tiedot nolaudu ja samalla kuitenkin erotetaan akut hitsauksen ajaksi.



# Ota enemmän hyötyä koneestasi

Hitachi tarjoaa laajan valikoiman jälkimarkkinointipalveluja, joiden ansiosta tunnet, että sinulla on konekanta ja työt täysin hallinnassa. Näillä apuvälineillä saat tärkeitä tietoja ja työkaluja, jotka auttavat sinua saamaan enemmän hyötyä koneestasi.

Etäseurantajärjestelmät Owner's Site ja ConSite lähettävät koneen toimintatietoja päivittäin GPRS- tai satelliittiyhteydellä osoitteeseen [www.globaleservice.com](http://www.globaleservice.com). Tiedot sisältävät: käyttötuntien suhteet tehokkuuden parantamiseksi, kulutustiedot käyttökulujen hallintaan sekä koneen sijaintitiedot suunnittelutarkoituksiin. ConSite koostaa tiedot ja lähettää ne sähköpostilla kerran kuukaudessa.

ConSite Pocket App lähettää reaaliaikaiset hälytykset, jos koneessasi ilmenee ongelmia. Saat toimenpidesuosituksen ja vaihe-vaiheelta-ohjeet tilanteeseen. Tällä sovelluksella voit myös nähdä koneittesi sijainnin.

Ainutlaatuinen innovaatio seuraa jatkuvasti koneesi moottori- ja hydrauliohjainlaadua, 24/7. Tiedot välittyvät kahdelta öljyanturilta Global e-Service-palveluumme. Anturit havaitsevat likaantumisen tai viskositeetin alenemisesta johtuvan öljyn laadun heikkenemisen. Tällaisesta tilanteesta lähtee ilmoitus sinulle ja paikalliselle Hitachi-myyjällesi.

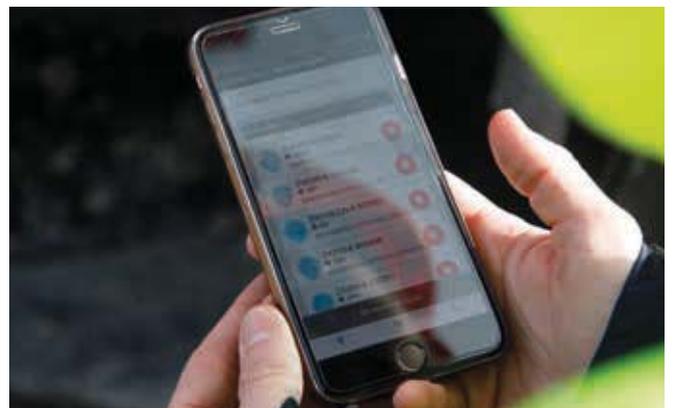
Tämä innovatiivinen ominaisuus antaa tarkan arvion öljynvaihottarpeesta. Näin vähennetään huoltoja ja ennakoimattomia seisokkeja, ja samalla se antaa mielenrauhaa, kun huollot tehdään ajallaan ja lopulta myös koneen jälleenmyyntiarvo pysyy korkeampana.



Ainutlaatuinen öljyanturi vähentää huoltoja ja seisokkeja.



Global e-Service-palvelun keräämä suuri tietomäärä parantaa tehokkuutta.



Hälytykset ConSite Pocket App -sovelluksen kautta tarjoavat reaaliaikaista tietoa.



Hitachi tarjoaa laajat jälkimarkkinointipalvelut huoltojen suunnitteluun ja käyttökulujen hallintaan.



Minimoi seisonta-ajat Hitachi Genuine Parts -osilla.



HELP-takuut ja huoltosopimukset tarjoavat optimaalisen suorituskyvyn.



Hitachi Premium Rental auttaa koneiden rahoituksessa.



Hitachi tarjoaa korkeimman luokan teknisen tuen.



## Hallitse käyttövalmiuttasi



# Suojaa sijoitustasi

Jos koneesi työskentelee ankarissa olosuhteissa, tai jos haluat minimoida korjauskulut, voit saada hyötyä ainutlaatuisesta pidennetystä takuuohjelmastamme, josta käytämme lyhennettä HELP (Hitachi Extended Life Program), ja kattavista huoltosopimuksistamme. Näiden avulla voidaan optimoida suorituskyky, vähentää seisona-aikaa ja varmistaa korkea jälleenmyyntiarvo.

Korkealaatuisissa osissamme hyödynnetään samaa teknologista osaamista kuin koneissamme. Tuloksena voit minimoida ennakoimattomat seisona-ajat ja varmistaa maksimaalisen käyttövalmiuden.

Osvaihtoehtoihin kuuluvat Hitachi Genuine Parts, Performance Parts, suodattimet, alavaunut ja tehdaskunnostetut komponentit. Tarjoamme myös kaivutyövälineitä ja kauhoja, jotka on valmistettu samojen korkeiden normien mukaisesti.

Kun liiketoimintasi kasvaa, voit tarvita lisää kalustoa uusien sopimusten tarpeiden täyttämiseksi. Mitäpä jos kokeilisit ennen ostopäätöstä ja käyttäisit Hitachi Premium Rental -ohjelmaamme? Sen kautta saat heti käyttöösi Zaxis-7-pyöräkuormaajissa kuukaudesta vuoden mittaiseksi ajaksi.

Hitachilta odottamasi luotettavuuden, laadun ja palvelun lisäksi Hitachi Premium Rental tarjoaa joustavat sopimukset ja kiinteät kustannukset, jotka tekevät budjetoinnista helpompaa.



# OTA enemmän hyötyä koneestasi

Hitachin kauhat ja kaivutyövälineet on suunniteltu toimimaan täydellisesti koneesi kanssa, ja siksi ne kasvattavat voittoa maksimoimalla tuottavuuden ja käyttövalmiuden. Ne on valmistettu samoja korkeita normeja noudattaen kuin Hitachin kaikki maanrakennuslaitteet, ja siksi ne tarjoavat verrattoman luotettavuuden ja poikkeuksellisen hyvän suorituskyvyn.

### Kauhat

Voit lisätä kaivukoneesi monipuolisuutta valitsemalla tehtävään työhön juuri oikean kauhan. Olipa sitten kyse materiaalin lastauksesta tai raskaasta kaivutyöstä, Hitachi-kauhan voi muokata tarpeitasi vastaavaksi. Valittavanasi on runsaasti eri vaihtoehtoja – esimerkiksi GD-, HD-versiot kaivu ja ojanperkauskauhoista eri kokoisina ja levyisinä – ja myös pikakytkenkötöjä löytyy erilaisia, vaikkapa CW-, tappi- tai S-kytkennät.

### Kaivutyövälineet

Voit parantaa kaivukoneesi kaivuvoimaa ja tuottavuutta käyttämällä Hitachi-työvälineitä. Ne ovat nopeat ja turvalliset asentaa ja vaihtaa, sopivat tarkasti ja ne voidaan muokata tehtävään sopiviksi. Käyttämällä Hitachi-kaivutyövälineitä voit vähentää huoltokuluja ja seisonta-aikoja, alentaa polttoainekuluja ja parantaa koneen kokonaistehokkuutta.



Hitachin kauhat ja kaivutyövälineet on valmistettu samoja korkeita normeja noudattaen kuin Hitachin kaikki maanrakennuslaitteet.



Hitachi-kauhan voi muokata käyttötärpeeseen sopivaksi.



Lisävarusteena on tarjolla peräkärävarustus, joka lisää käyttömukavuutta ja monipuolisuutta.



Hitachin kaivutyövälineisiin kuuluu mm. itseterottuvat kynnet ja luotettavat adapterit, jotka varmistavat tarkan sopivuuden.



EH-dumpperit ja erikoissuuret EX-kaivukoneet



Erikoiskaivukoneet



## Luo oma visiosi

---

# Hallitse maailmaasi

Kun sinulle toimitetaan Hitachi, sinusta tulee osa globaalin perheen uusinta sukupolvea. Takanaan 50 vuoden perinteet hydraulisten kaivukoneiden suunnittelusta ja maine alan johtavana kaivoskoneiden valmistajana Hitachin verkosto tarjoaa sinulle valikoiman poikkeuksellisen erinomaisia maanrakennuslaitteita.

Niihin kuuluvat mm. uusi Zaxis-7-kaivukone, Hitachi-pyöräkuormaajat, jäykkärunkoiset dumperit ja erikoiskoneet, ja ne tarjoavat uudenaikaisinta teknologiaa ja edelläkävijän osaamista. Tähän innoittaa emoyhtiö Hitachi Ltd, jonka perustamisfilosofia on ollut kehittää yhteiskuntaa myönteisesti teknologian avulla.

Uusimpien, nykyaikaisilla laitoksilla valmistettujen ja korkeimmat laatuksiteerit täyttävien tuotteiden lisäksi sinä saat kokoneiden insinöörien tukipalvelut ja myyntiliikkeiden henkilökunnan omistautumisen. Etujasi ovat myös markkinoiden johtavat palvelut ja ohjelmat, kuten Premium Rental ja Premium Used, jotka on luotu parantamaan kokemustasi Hitachi-asiakkaana.

Halusitpa luoda millaisen vision tahansa, Hitachilta löytyvät tuotteet, ihmiset, ratkaisut ja palvelut sen toteuttamiseen – ja antamaan sinulle voimaa hallita maailmaasi.



ZW-pyöräkuormaajat



Minikaivukoneet

## MOOTTORI

Malli .....	Isuzu 4HK1X
Tyyppi .....	4-tahainen vesijäähdytetty, yhteispainesuoraruiskutus
Moottorin ilmanotto .....	Muuttuvageometrinen turboahdin, välijäähdytin ja jäähdytetty EGR
Pakokaasujen jälkikäsitteily ...	DOC+CSF+SCR -järjestelmä
Sylinterien lukumäärä .....	4
Nimellisteho	
ISO 14396 : 2002 brutto ...	128,4 kW / 2 000 min <sup>-1</sup>
ISO 9249 : 2007 netto .....	122 kW / 2 000 min <sup>-1</sup>
Suurin vääntömomentti .....	670 Nm / 1 600 min <sup>-1</sup>
Iskutilavuus .....	5,193 L
Syl. halkaisija x iskunpituus ...	115 mm x 125 mm
Akut .....	2 x 12 V / 126 Ah

## HYDRAULIJÄRJESTELMÄ

### Hydraulipumput

Pääpumput .....	2 muuttuvatilavuuksista aksiaalimäntäpumpppua
Maksimiöljyvirta .....	1 x 212 L/min
Maksimiöljyvirta .....	1 x 218 L/min

Esiohjauspumppu .....	1 hammaspyöräpumppu
Maksimiöljyvirta .....	27,6 L/min

Ohjauksen pumppu .....	1 hammaspyöräpumppu
Maksimiöljyvirta .....	26,7 L/min

### Hydraulimoottorit

Ajo .....	1 muuttuvatilavuuksinen aksiaalimäntämoottori
Kääntö .....	1 aksiaalimäntämoottori

### Ylipaineventtiilin asetukset

Työlaitepiiri .....	34,3 MPa
Käännön piiri .....	30,2 MPa
Ajon piiri .....	35,3 MPa
Esiohjauspiiri .....	4,0 MPa
Power Boost .....	38,3 MPa

### Hydraulisyliinterit

	Määrä	Halkaisija	Yksikkö: mm Männänvarren halkaisija
Puomi (Monoblock-puomi)	2	125	85
Puomi (2-osainen)	2	130	85
Varsi	1	135	95
Kauha	1	115	80
Taitto (2-osainen puomi)	1	180	110

## YLÄVAUNU

### Kääntyvä runko

Muotonsa hyvin säilyttävä D-palkkirunko.

### Kääntökoneisto

Aksiaalimäntämoottori ja öljykylvyssä oleva planeetta-alennusvaihte. Kääntökehä on yksirivinen. Käännön jarru on jousikuormitteinen hydraulisella paineella vapautuva levyjarru.

Kääntönopeus .....	11,9 min <sup>-1</sup>
Kääntövoima .....	59,1 kNm

## ALAVAUNU

Pyöräalustainen. Runko on hitsattu ja jännitevapaa rakenne.

Vetojärjestelmä: 2-nopeuksinen power shift ja ajomoottorina muuttuvatilavuuksinen aksiaalimäntämoottori.

Ajonopeus (eteen ja taakse)

Ajonopeudet .....	Nopea alue: 27,5 km/h Hidas alue: 7,4 km/h Ryömintävaihte: 2,9 km/h
-------------------	---

Suurin vetovoima .....

118 kN

Mäennousukyky .....

60 % (31 astetta) jatkuva

Pienin kääntösäde .....

7 200 mm

Akseli:

Jokapyöräveto.  
Etuakseli voidaan lukita hydraulisesti mihin asentoon tahansa.  
Keinuva etuakseli .....

± 6°

Jarrujärjestelmä:

Huoltovapaat, märät levyjarrut vakiona.  
Täysin hydrauliset käyttöjarrut

## YMPÄRISTÖ

### Moottorin päästöt

EU Stage V

### Melutaso

Melutaso ohjaamossa ISO 6396 : 2008 mukaan .....

LpA 71 dB(A)

Ulkoisen melutaso ISO 6395 : 2008:n ja

EU Direktiivin 2000/14/EC mukaisesti.....LwA 101 dB(A)

### Ilmastointi

Ilmastointijärjestelmä sisältää fluorattuja kasvihuonekaasuja.

Kylmäainetyyppi: HFC-134a, GWP: 1 430, määrä: 0,85 kg, CO<sub>2</sub>e: 1,22 ton.

Kylmäainetyyppi: HFO-1234yf, GWP: 1, määrä: 0,75 kg, CO<sub>2</sub>e: 0,001 ton.

\* Tarkista koneesi kylmäaineentyypin ohjetarrasta tai käyttöohjekirjasta.  
Voit myös ottaa yhteyttä lähimpään Hitachi maahantuajaan.

## TÄYTTÖTILAVUUDET

Yksikkö: L

	ZX220W-7
Polttoainesäiliö	330,0
Moottorin jäähdytysneste	28,0
Moottoriöljy	23,0
Kääntölaite	6,9
Vaihteisto	2,5
Hydraulijärjestelmä	310,0
Hydrauliöljysäiliö	115,0
DEF/AdBlue®-säiliö	34,5
Etuatasauspyörästö (vakioakseli)	11,0
Takatasauspyörästö (vakioakseli)	14,5
Napa-alennusvaihte	
Etuakseli (vakioakseli)	2 x 2,5
Taka-akseli (vakioakseli)	2 x 2,5

## PAINOT

### Työpaino

Kaivuvarren pituus	Stabilointi	ZX220W-7	
		Yksiosainen	2-osainen
		Vakio / Leveä	Vakio / Leveä
		kg	kg
2,41 m	Takapuskulevy	-	20 800
	Takatuki	-	21 100
	Maatuet ja puskulevy	-	22 100
	Etu- ja takatuki	-	22 400
2,61 m	Takapuskulevy	-	20 800
	Takatuki	-	21 200
	Maatuet ja puskulevy	-	22 200
	Etu- ja takatuki	-	22 500
2,91 m	Takapuskulevy	-	20 900
	Takatuki	-	21 200
	Maatuet ja puskulevy	-	22 200
	Etu- ja takatuki	-	22 500
2,42 m	Takapuskulevy	20 100	-
	Takatuki	20 400	-
	Maatuet ja puskulevy	21 400	-
	Etu- ja takatuki	21 800	-
2,91 m	Takapuskulevy	20 200	-
	Takatuki	20 500	-
	Maatuet ja puskulevy	21 500	-
	Etu- ja takatuki	21 900	-

Mukaan lukien 0,80 m<sup>3</sup>:n (ISO 7451 : 2007) kauhan paino (660 kg) ja vastapaino (2 600 kg).

Vastapaino : vakio 2 600 kg ja valinnaisina 4 300 kg ja 5 000 kg.

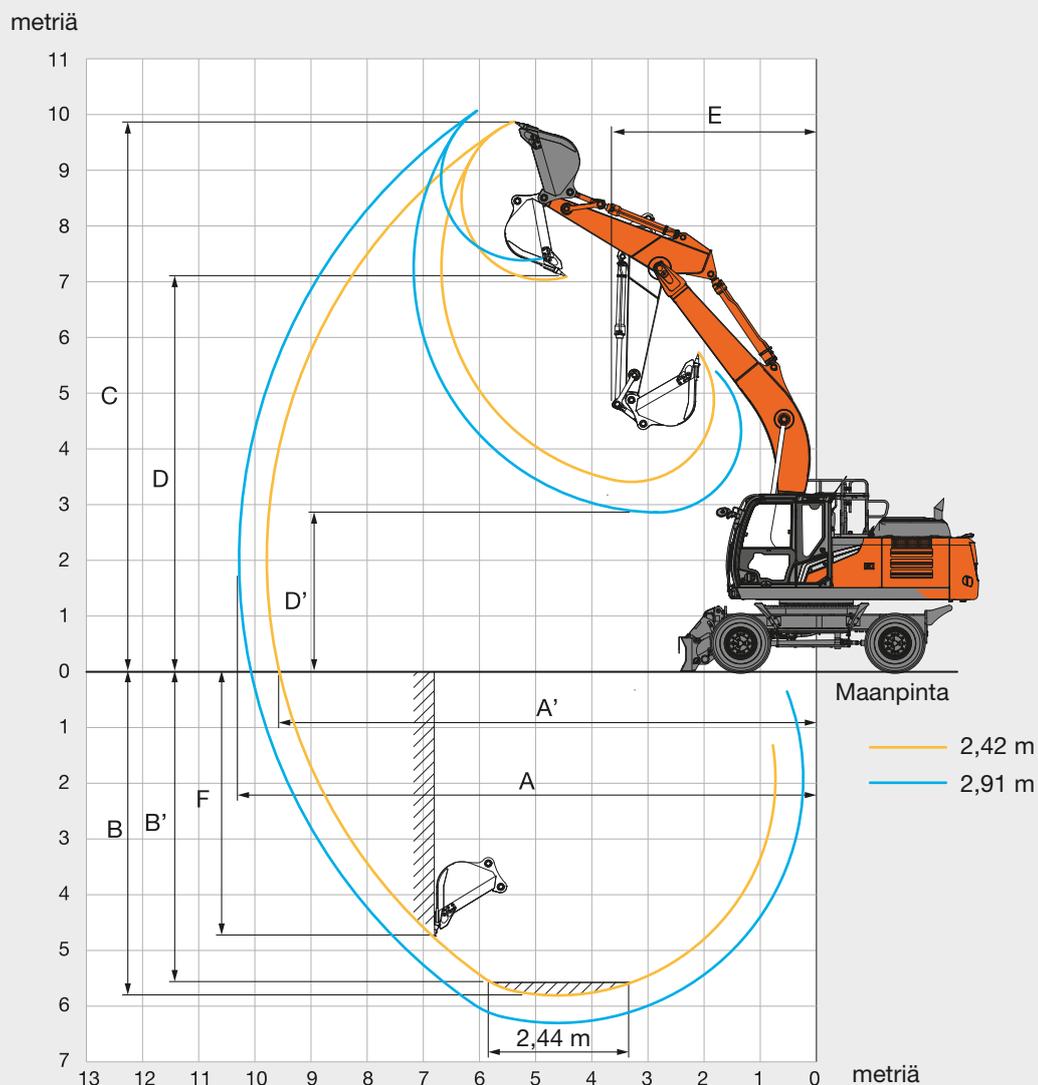
## KAUHAN JA KAIVUVARREN KAIVUVOIMA

Yksikkö: kN

Puomin tyyppi	ZX220W-7				
	Yksiosainen puomi		2-osainen puomi		
	2,42 m	2,91 m	2,41 m	2,61 m	2,91 m
Kauhan kaivuvoima * ISO 6015 : 2006	158	158	158	158	158
Varren kaivuvoima* ISO 6015 : 2006	140	114	125	119	114

\* Power Boostilla

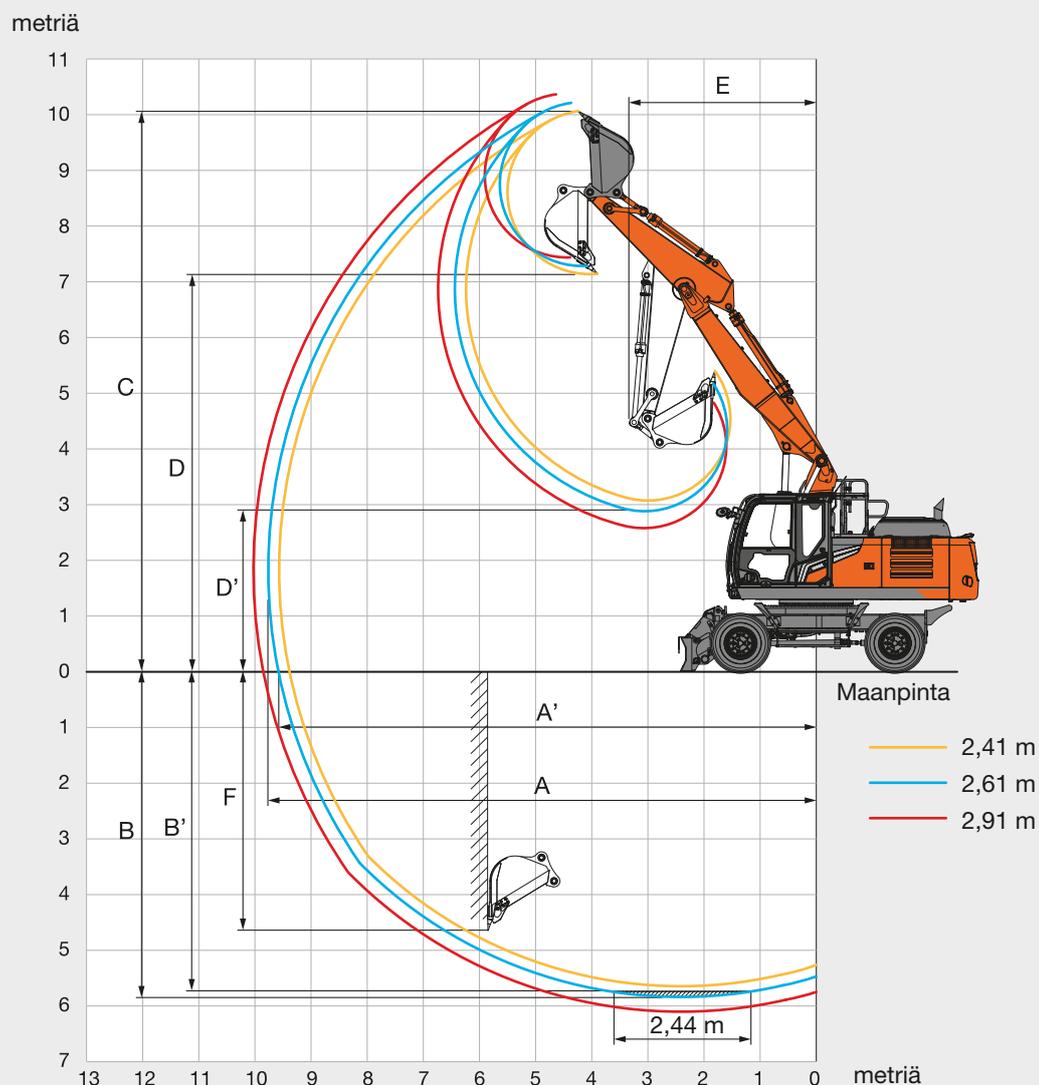
### TYÖLOTTUMAT: YKSIOSAINEN PUOMI



Yksikkö: mm

Kaivulaitetyyppi	ZX220W-7	
	Yksiosainen puomi	
Kaivuvarren pituus	2,42 m	2,91 m
A Suurin kaivu-ulottuma	9 790	10 280
A' Suurin kaivu-ulottuma (maanpinnan tasossa)	9 570	10 070
B Suurin kaivussyvyys	5 810	6 300
B' Suurin kaivussyvyys 2,44 m:n tasoon	5 590	6 120
C Suurin leikkuukorkeus	9 880	10 250
D Suurin tyhjennyskorkeus	7 040	7 390
D' Pienin tyhjennyskorkeus	3 410	2 860
E Pienin kääntösäde	3 640	3 550
F Suurin pystyseinän kaivussyvyys	5 080	5 770

### TYÖLOTTUMAT: 2-OSAINEN PUOMI



Yksikkö: mm

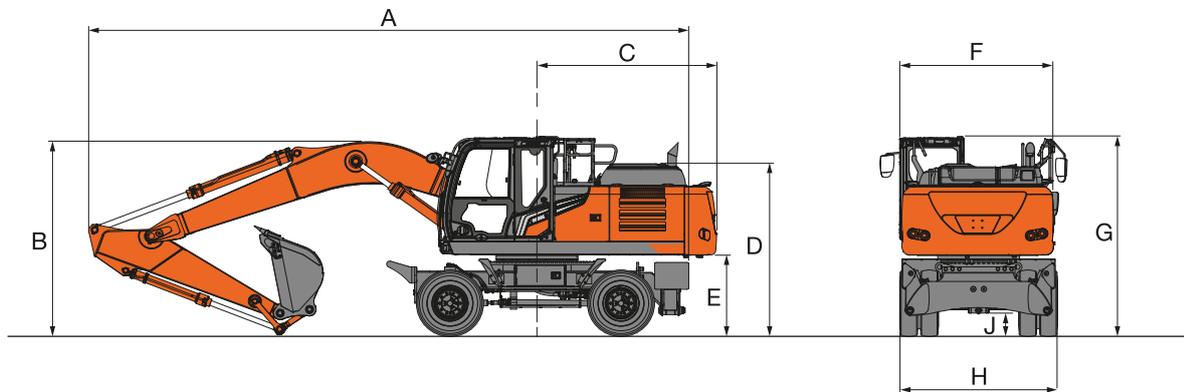
Kaivulaitetyyppi	ZX220W-7		
	2-osainen puomi		
Kaivurarren pituus	2,41m	2,61 m	2,91 m
A Suurin kaivu-ulottuma	9 570	9 760	10 030
A' Suurin kaivu-ulottuma (maanpinnan tasossa)	9 380	9 580	9 850
B Suurin kaivussyvyys	5 650	5 840	6 140
B' Suurin kaivussyvyys 2,44 m:n tasoon	5 550	5 750	6 050
C Suurin leikkuukorkeus	10 070	10 210	10 370
D Suurin tyhjennyskorkeus	7 140	7 280	7 440
D' Pienin tyhjennyskorkeus	3 070	2 880	2 580
E Pienin kääntösäde	3 330	3 400	3 420
F Suurin pystyseisän kaivussyvyys	4 820	5 030	5 340

# TEKNISET TIEDOT

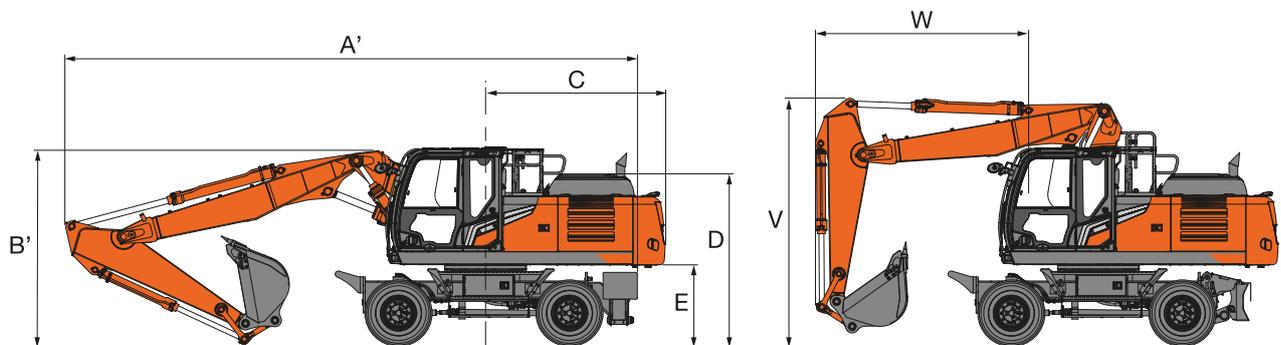
ZX220W-7

## PÄÄMITAT

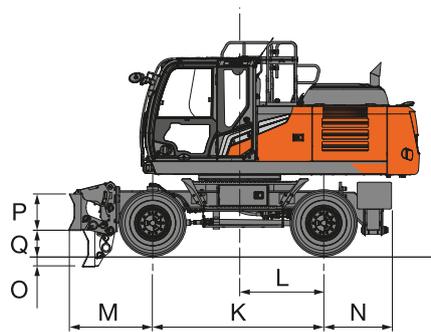
### YKSIOSAINEN PUOMI



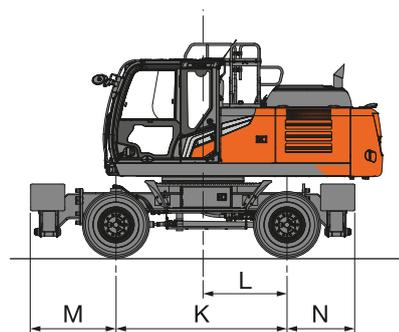
### 2-OSAINEN PUOMI



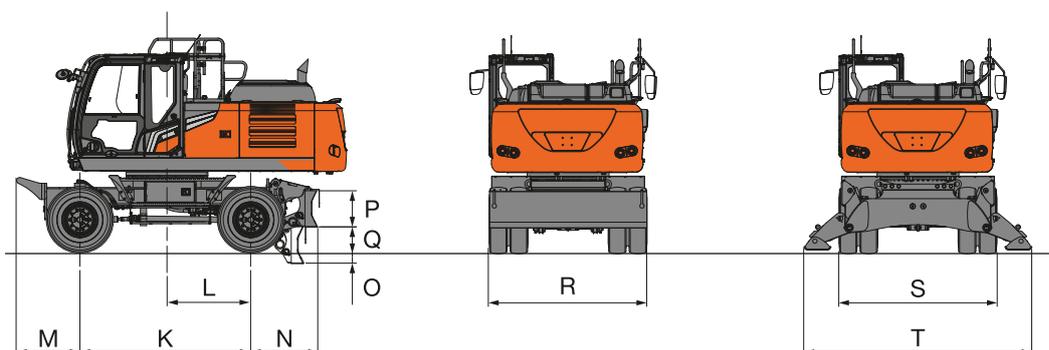
### ETUPUSKULEVY JA TAKATUKI



### ETU- JA TAKATUKI



### TAKAPUSKULEVY



# TEKNISET TIEDOT

## ZX220W-7

### PÄÄMITAT

Yksikkö: mm

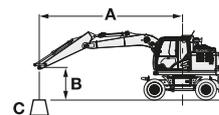
		ZX220W-7				
	Vakautuksen tyyppi	Takapuskulevy	Takatuki	Etupuskulevy ja takatuki	Etutuki ja takapuskulevy	Etu- ja takatuki
A	Kokonaispituus (Monoblock-puomi)					
	Kaivuvarsi 2,42 m	10 100	10 100	10 100	10 100	10 100
	Kaivuvarsi 2,91 m	10 100	10 100	10 100	10 100	10 100
A'	Kokonaispituus (2-osainen puomi)					
	Kaivuvarsi 2,41 m	9 645	9 645	9 645	9 645	9 645
	Kaivuvarsi 2,61 m	9 645	9 645	9 645	9 645	9 645
	Kaivuvarsi 2,91 m	9 645	9 645	9 645	9 645	9 645
B	Puomin kokonaiskorkeus (Monoblock-puomi)					
	Kaivuvarsi 2,42 m	3 265	3 265	3 265	3 265	3 265
	Kaivuvarsi 2,91 m	3 225	3 225	3 225	3 225	3 225
B'	Puomin kokonaiskorkeus (2-osainen puomi)					
	Kaivuvarsi 2,41 m	3 220	3 220	3 220	3 220	3 220
	Kaivuvarsi 2,61 m	3 270	3 270	3 270	3 270	3 270
	Kaivuvarsi 2,91 m	3 330	3 330	3 330	3 330	3 330
C	Perän kääntösäde	2 890	2 890	2 890	2 890	2 890
D	Moottorikopan korkeus	2 770	2 770	2 770	2 770	2 770
E	Vastapainon maavara	1 250	1 250	1 250	1 250	1 250
F	Ylärakenteen kokonanaisleveys	2 500	2 500	2 500	2 500	2 500
G	Ohjaamon kokonaiskorkeus	3 215	3 215	3 215	3 215	3 215
H	Kokonaisleveys renkaista	2 540 / 2 740 *	2 540 / 2 740 *	2 540 / 2 740 *	2 540 / 2 740 *	2 540 / 2 740 *
J	Maavara	305	305	305	305	305
K	Akseliväli	2 750	2 750	2 750	2 750	2 750
L	Kääntökeskiöstä taka-akseliin	1 350	1 350	1 350	1 350	1 350
M	Etuyllitys	1 020	1 020	1 355	1 375	1 375
N	Takayllitys	1 075	1 090	1 090	1 075	1 090
O	Puskulevyn max. lasku	210	-	210	210	-
P	Puskulevyn korkeus	600	-	600	600	-
Q	Puskulevyn max. nosto	380	-	380	380	-
R	Puskulevyn kokonaisleveys	2 530 / 2 730	-	2 530 / 2 730	2 530 / 2 730	-
S	Kokonanaisleveys tuet sisällä	-	2 470 / 2 730	2 470 / 2 730	2 470 / 2 730	2 470 / 2 730
T	Kokonanaisleveys tuet ulkona	-	3 650 / 3 910	3 650 / 3 910	3 650 / 3 910	3 650 / 3 910
V	Puomin kokonaiskorkeus (kuljetusasennossa) (vain 2-osainen puomi)					
	Kaivuvarsi 2,41 m	3 995	3 995	3 995	3 995	3 995
	Kaivuvarsi 2,61 m	3 985	3 985	3 985	3 985	3 985
	Kaivuvarsi 2,91 m	3 985	3 985	3 985	3 985	3 985
W	Etuyllitys (kuljetusasennossa) (vain 2-osainen puomi)					
	Kaivuvarsi 2,41 m	3 500	3 500	3 500	3 500	3 500
	Kaivuvarsi 2,61 m	3 500	3 500	3 500	3 500	3 500
	Kaivuvarsi 2,91 m	3 500	3 500	3 500	3 500	3 500

Koneen kokonaisleveys tulee arvosta, F, H, R tai S.

Kuljetusmitat ovat A (A'), B (B') ja suurin arvo joko F, H, R tai S.

\* Varustettuna leveällä raideväylillä ja paripyörillä 315 / 70R 22.5 : Mitat H = 2 770 mm

- Huom.: 1. Arvojen perustana ISO 10567 : 2007.  
 2. Koneen kapasiteetti ei ylitä 75 % kippautumiskuormasta koneen seistessä tukevalla, tasaisella alustalla, tai 87 % täydestä hydraulikapasiteetista.  
 3. Kuormapisteen on kauhan ja varren liitostapin keskilinjalla.  
 4. \*Ilmoittaa hydraulikapasiteetin rajoittaman kuorman.  
 5. Arvot takapuskulevy ylhäällä etuakselin puolella ja vastaavasti arvot takapuskulevy alhaalla taka-akselin puolella, sekä arvo optimikohdassa paikoitussylinterillä.  
 6. 0 m = Maanpinta.



- A: Kuorman säde  
 B: Kuormituspisteen korkeus  
 C: Koneen kapasiteetti

Koneen kapasiteetti saadaan vähentämällä kytketyn laitteen ja pikakytken paino koneen kapasiteetista.

Nostokapasiteetin määrittämiseksi käytä taulukosta kapasiteettiarvoa "Arvot sivulla tai 360 astetta" ja vähennä siitä kytketyn laitteen ja pikakytken paino.

Lisäominaisuus voi vaikuttaa koneen suoritusarvoihin.

### ZX220W-7 MONOBLOCK- PUOMI, VARSII 2,42 M, VASTAPAINO 2 600 KG, VAKIO RAIDELEVEYS

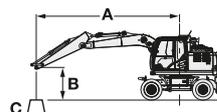
Arvot edessä tai takana Arvot sivulla tai 360 astetta Yksikkö: kg

Kuormapisteen korkeus (m)	Stabiointi	Kuorman säde								Maks. ulottumalla		metriä
		3,0 m		4,5 m		6,0 m		7,5 m				
6,0 m	Takapuskulevy ylhäällä (edessä)					5 070	3 130			3 690	2 230	7,23
	Takapuskulevy alhaalla (takana)					*6 380	3 540			*6 040	2 540	
	Takatuki alhaalla (takana)					*6 380	4 200			6 030	3 040	
	Etutuki ja takapuskulevy alhaalla (takana)					*6 380	5 380			*6 040	3 920	
	Etupuskulevy ja takatuki alhaalla (takana)					*6 380	5 500			*6 040	4 010	
	4 tukea alhaalla (takana)					*6 380	*6 380			*6 040	4 670	
4,5 m	Takapuskulevy ylhäällä (edessä)			7 630	4 550	4 860	2 940	3 410	2 030	3 110	1 830	7,91
	Takapuskulevy alhaalla (takana)			*8 810	5 180	*7 150	3 350	*6 430	2 320	5 940	2 100	
	Takatuki alhaalla (takana)			*8 810	6 230	*7 150	4 000	5 580	2 790	5 090	2 540	
	Etutuki ja takapuskulevy alhaalla (takana)			*8 810	8 130	*7 150	5 170	*6 430	3 620	*6 020	3 310	
	Etupuskulevy ja takatuki alhaalla (takana)			*8 810	8 330	*7 150	5 290	6 220	3 710	5 670	3 390	
	4 tukea alhaalla (takana)			*8 810	*8 810	*7 150	6 180	*6 430	4 330	5 880	3 960	
3,0 m	Takapuskulevy ylhäällä (edessä)			6 940	3 950	4 590	2 690	3 290	1 920	2 830	1 630	8,26
	Takapuskulevy alhaalla (takana)			*11 400	4 560	*8 240	3 090	6 390	2 210	5 440	1 880	
	Takatuki alhaalla (takana)			*11 400	5 570	7 840	3 730	5 450	2 680	4 660	2 290	
	Etutuki ja takapuskulevy alhaalla (takana)			*11 400	7 430	*8 240	4 880	*6 870	3 510	6 260	3 020	
	Etupuskulevy ja takatuki alhaalla (takana)			*11 400	7 630	*8 240	5 000	6 080	3 590	5 210	3 090	
	4 tukea alhaalla (takana)			*11 400	9 130	*8 240	5 890	6 300	4 210	5 400	3 620	
1,5 m	Takapuskulevy ylhäällä (edessä)			6 480	3 540	4 340	2 470	3 170	1 810	2 740	1 550	8,3
	Takapuskulevy alhaalla (takana)			*11 770	4 140	9 020	2 860	6 240	2 090	5 320	1 800	
	Takatuki alhaalla (takana)			*11 770	5 130	7 550	3 500	5 310	2 560	4 540	2 210	
	Etutuki ja takapuskulevy alhaalla (takana)			*11 770	6 960	*9 190	4 640	7 180	3 390	6 120	2 920	
	Etupuskulevy ja takatuki alhaalla (takana)			*11 770	7 150	8 430	4 750	5 950	3 470	5 090	2 990	
	4 tukea alhaalla (takana)			*11 770	8 630	8 730	5 630	6 160	4 080	5 280	3 520	
0 m (Maanpinta)	Takapuskulevy ylhäällä (edessä)			6 330	3 420	4 200	2 340	3 100	1 740	2 810	1 580	8,05
	Takapuskulevy alhaalla (takana)			*13 410	4 010	8 840	2 730	6 150	2 020	5 520	1 840	
	Takatuki alhaalla (takana)			12 260	5 000	7 380	3 360	5 230	2 490	4 710	2 260	
	Etutuki ja takapuskulevy alhaalla (takana)			*13 410	6 810	*9 640	4 500	7 090	3 310	6 360	3 010	
	Etupuskulevy ja takatuki alhaalla (takana)			*13 410	7 000	8 260	4 610	5 860	3 390	5 280	3 080	
	4 tukea alhaalla (takana)			*13 410	8 470	8 570	5 480	6 080	4 000	5 480	3 630	
-1,5 m	Takapuskulevy ylhäällä (edessä)	*9 190	6 460	6 350	3 430	4 170	2 310			3 110	1 750	7,48
	Takapuskulevy alhaalla (takana)	*9 190	7 690	*12 760	4 020	8 800	2 700			6 190	2 040	
	Takatuki alhaalla (takana)	*9 190	*9 190	12 280	5 010	7 350	3 330			5 250	2 500	
	Etutuki ja takapuskulevy alhaalla (takana)	*9 190	*9 190	*12 760	6 830	*9 430	4 470			7 130	3 330	
	Etupuskulevy ja takatuki alhaalla (takana)	*9 190	*9 190	*12 760	7 020	8 230	4 580			5 890	3 410	
	4 tukea alhaalla (takana)	*9 190	*9 190	*12 760	8 490	8 530	5 450			6 110	4 020	
-3,0 m	Takapuskulevy ylhäällä (edessä)	13 180	6 630	6 490	3 550	4 270	2 400			3 860	2 190	6,49
	Takapuskulevy alhaalla (takana)	*15 190	7 880	*11 150	4 150	*8 220	2 790			*7 300	2 540	
	Takatuki alhaalla (takana)	*15 190	10 040	*11 150	5 140	7 460	3 420			6 620	3 110	
	Etutuki ja takapuskulevy alhaalla (takana)	*15 190	14 340	*11 150	6 960	*8 220	4 560			*7 300	4 120	
	Etupuskulevy ja takatuki alhaalla (takana)	*15 190	14 850	*11 150	7 160	*8 220	4 680			*7 300	4 220	
	4 tukea alhaalla (takana)	*15 190	*15 190	*11 150	8 630	*8 220	5 550			*7 300	4 990	

**ZX220W-7 MONOBLOCK- PUOMI, VARSII 2,42 M, VASTAPAINO 2 600 KG, LEVEÄ RAIDELEVEYS**
 Arvot edessä tai takana  Arvot sivulla tai 360 astetta Yksikkö: kg

Kuormapisteen korkeus (m)	Stabilointi	Kuorman säde								Maks. ulottumalla		
		3,0 m		4,5 m		6,0 m		7,5 m				metriä
												
6,0 m	Takapuskulevy ylhäällä (edessä)					5 100	3 510			3 720	2 520	7,23
	Takapuskulevy alhaalla (takana)					*6 380	3 930			*6 040	2 840	
	Takatuki alhaalla (takana)					*6 380	4 680			*6 040	3 400	
	Etutuki ja takapuskulevy alhaalla (takana)					*6 380	5 960			*6 040	4 350	
	Etupuskulevy ja takatuki alhaalla (takana)					*6 380	6 090			*6 040	4 440	
	4 tukea alhaalla (takana)					*6 380	*6 380			*6 040	5 200	
4,5 m	Takapuskulevy ylhäällä (edessä)			7 670	5 130	4 890	3 310	3 430	2 300	3 130	2 080	7,91
	Takapuskulevy alhaalla (takana)			*8 810	5 810	*7 150	3 740	*6 430	2 600	5 960	2 360	
	Takatuki alhaalla (takana)			*8 810	7 000	*7 150	4 470	5 600	3 130	5 110	2 850	
	Etutuki ja takapuskulevy alhaalla (takana)			*8 810	*8 810	*7 150	5 740	*6 430	4 020	*6 020	3 680	
	Etupuskulevy ja takatuki alhaalla (takana)			*8 810	*8 810	*7 150	5 870	6 250	4 110	5 710	3 760	
	4 tukea alhaalla (takana)			*8 810	*8 810	*7 150	6 910	*6 430	4 820	5 930	4 410	
3,0 m	Takapuskulevy ylhäällä (edessä)			6 980	4 510	4 610	3 050	3 310	2 180	2 850	1 860	8,26
	Takapuskulevy alhaalla (takana)			*11 400	5 160	*8 240	3 470	6 410	2 490	5 460	2 130	
	Takatuki alhaalla (takana)			*11 400	6 330	7 870	4 200	5 470	3 010	4 680	2 580	
	Etutuki ja takapuskulevy alhaalla (takana)			*11 400	8 390	*8 240	5 450	*6 870	3 900	*6 280	3 360	
	Etupuskulevy ja takatuki alhaalla (takana)			*11 400	8 610	*8 240	5 580	6 120	3 990	5 240	3 440	
	4 tukea alhaalla (takana)			*11 400	10 400	*8 240	6 610	6 350	4 700	5 450	4 050	
1,5 m	Takapuskulevy ylhäällä (edessä)			6 520	4 090	4 370	2 830	3 190	2 070	2 760	1 780	8,3
	Takapuskulevy alhaalla (takana)			*11 770	4 730	9 050	3 240	6 260	2 370	5 330	2 040	
	Takatuki alhaalla (takana)			*11 770	5 870	7 580	3 960	5 330	2 890	4 560	2 490	
	Etutuki ja takapuskulevy alhaalla (takana)			*11 770	7 900	*9 190	5 200	7 240	3 780	6 180	3 260	
	Etupuskulevy ja takatuki alhaalla (takana)			*11 770	8 120	8 480	5 330	5 980	3 870	5 120	3 340	
	4 tukea alhaalla (takana)			*11 770	9 870	8 810	6 340	6 220	4 570	5 330	3 940	
0 m (Maan-pinta)	Takapuskulevy ylhäällä (edessä)			6 380	3 960	4 230	2 690	3 120	2 000	2 830	1 820	8,05
	Takapuskulevy alhaalla (takana)			*13 410	4 600	8 870	3 100	6 170	2 300	5 540	2 090	
	Takatuki alhaalla (takana)			12 300	5 730	7 410	3 820	5 240	2 820	4 720	2 560	
	Etutuki ja takapuskulevy alhaalla (takana)			*13 410	7 740	*9 640	5 050	7 150	3 700	6 420	3 360	
	Etupuskulevy ja takatuki alhaalla (takana)			*13 410	7 960	8 310	5 180	5 890	3 790	5 310	3 440	
	4 tukea alhaalla (takana)			*13 410	9 710	8 640	6 190	6 130	4 490	5 520	4 070	
-1,5 m	Takapuskulevy ylhäällä (edessä)	*9 190	7 580	6 390	3 970	4 200	2 670			3 140	2 010	7,48
	Takapuskulevy alhaalla (takana)	*9 190	8 970	*12 760	4 610	8 830	3 080			6 210	2 310	
	Takatuki alhaalla (takana)	*9 190	*9 190	12 320	5 740	7 370	3 790			5 270	2 840	
	Etutuki ja takapuskulevy alhaalla (takana)	*9 190	*9 190	*12 760	7 760	*9 430	5 020			*7 150	3 720	
	Etupuskulevy ja takatuki alhaalla (takana)	*9 190	*9 190	*12 760	7 980	8 280	5 150			5 930	3 810	
	4 tukea alhaalla (takana)	*9 190	*9 190	*12 760	9 730	8 600	6 160			6 160	4 520	
-3,0 m	Takapuskulevy ylhäällä (edessä)	13 260	7 760	6 530	4 100	4 290	2 760			3 880	2 510	6,49
	Takapuskulevy alhaalla (takana)	*15 190	9 160	*11 150	4 740	*8 220	3 170			*7 300	2 880	
	Takatuki alhaalla (takana)	*15 190	11 770	*11 150	5 880	7 490	3 880			6 640	3 520	
	Etutuki ja takapuskulevy alhaalla (takana)	*15 190	*15 190	*11 150	7 900	*8 220	5 120			*7 300	4 610	
	Etupuskulevy ja takatuki alhaalla (takana)	*15 190	*15 190	*11 150	8 120	*8 220	5 250			*7 300	4 730	
	4 tukea alhaalla (takana)	*15 190	*15 190	*11 150	9 880	*8 220	6 260			*7 300	5 610	

- Huom.: 1. Arvojen perustana ISO 10567 : 2007.  
 2. Koneen kapasiteetti ei ylitä 75 % kippautumiskuormasta koneen seistessä tukevalla, tasaisella alustalla, tai 87 % täydestä hydraulikapasiteetista.  
 3. Kuormapiste on kauhan ja varren liitostapin keskilinjalla.  
 4. \*Ilmoittaa hydraulikapasiteetin rajoittaman kuorman.  
 5. Arvot takapuskulevy ylhäällä etuakselin puolella ja vastaavasti arvot takapuskulevy alhaalla taka-akselin puolella, sekä arvo optimikohdassa paikoitussylinterillä.  
 6. 0 m = Maanpinta.



- A: Kuorman säde  
 B: Kuormituspisteen korkeus  
 C: Koneen kapasiteetti

Koneen kapasiteetti saadaan vähentämällä kytketyn laitteen ja pikakytken paino koneen kapasiteetista.

Nostokapasiteetin määrittämiseksi käytä taulukosta kapasiteettiarvoa "Arvot sivuilla tai 360 astetta" ja vähennä siitä kytketyn laitteen ja pikakytken paino.

Lisäominaisuus voi vaikuttaa koneen suoritusarvoihin.

### ZX220W-7 MONOBLOCK- PUOMI, VARSII 2,42 M, VASTAPAINO 4 300 KG, VAKIO RAIDELEVEYS

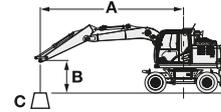
Arvot edessä tai takana Arvot sivuilla tai 360 astetta Yksikkö: kg

Kuormapisteen korkeus (m)	Stabiointi	Kuorman säde								Maks. ulottumalla		metriä
		3,0 m		4,5 m		6,0 m		7,5 m				
6,0 m	Takapuskulevy ylhäällä (edessä)					6 170	4 020			4 560	2 950	7,23
	Takapuskulevy alhaalla (takana)					*6 380	4 480			*6 040	3 290	
	Takatuki alhaalla (takana)					*6 380	5 210			*6 040	3 850	
	Etutuki ja takapuskulevy alhaalla (takana)					*6 380	*6 380			*6 040	4 810	
	Etupuskulevy ja takatuki alhaalla (takana)					*6 380	*6 380			*6 040	4 910	
	4 tukea alhaalla (takana)					*6 380	*6 380			*6 040	5 630	
4,5 m	Takapuskulevy ylhäällä (edessä)			*8 810	5 820	5 960	3 840	4 240	2 710	3 890	2 480	7,91
	Takapuskulevy alhaalla (takana)			*8 810	6 540	*7 150	4 290	*6 430	3 040	*6 020	2 780	
	Takatuki alhaalla (takana)			*8 810	7 710	*7 150	5 020	*6 430	3 560	*6 020	3 260	
	Etutuki ja takapuskulevy alhaalla (takana)			*8 810	*8 810	*7 150	6 290	*6 430	4 470	*6 020	4 100	
	Etupuskulevy ja takatuki alhaalla (takana)			*8 810	*8 810	*7 150	6 430	*6 430	4 560	*6 020	4 190	
	4 tukea alhaalla (takana)			*8 810	*8 810	*7 150	*7 150	*6 430	5 250	*6 020	4 810	
3,0 m	Takapuskulevy ylhäällä (edessä)			8 580	5 220	5 690	3 580	4 120	2 600	3 570	2 240	8,26
	Takapuskulevy alhaalla (takana)			*11 400	5 910	*8 240	4 030	*6 870	2 930	*6 280	2 530	
	Takatuki alhaalla (takana)			*11 400	7 050	*8 240	4 750	6 580	3 450	5 650	2 980	
	Etutuki ja takapuskulevy alhaalla (takana)			*11 400	9 110	*8 240	6 010	*6 870	4 350	*6 280	3 770	
	Etupuskulevy ja takatuki alhaalla (takana)			*11 400	9 330	*8 240	6 140	*6 870	4 440	6 200	3 850	
	4 tukea alhaalla (takana)			*11 400	11 010	*8 240	7 120	*6 870	5 120	*6 280	4 430	
1,5 m	Takapuskulevy ylhäällä (edessä)			8 110	4 810	5 440	3 360	4 000	2 490	3 470	2 160	8,3
	Takapuskulevy alhaalla (takana)			*11 770	5 490	*9 190	3 800	*7 320	2 820	6 390	2 440	
	Takatuki alhaalla (takana)			*11 770	6 610	9 130	4 510	6 440	3 330	5 530	2 890	
	Etutuki ja takapuskulevy alhaalla (takana)			*11 770	8 640	*9 190	5 760	*7 320	4 230	*6 690	3 670	
	Etupuskulevy ja takatuki alhaalla (takana)			*11 770	8 860	*9 190	5 890	7 080	4 320	6 080	3 750	
	4 tukea alhaalla (takana)			*11 770	10 510	*9 190	6 860	7 290	5 000	6 270	4 330	
0 m (Maanpinta)	Takapuskulevy ylhäällä (edessä)			7 970	4 680	5 300	3 230	3 930	2 420	3 580	2 210	8,05
	Takapuskulevy alhaalla (takana)			*13 410	5 360	*9 640	3 670	7 400	2 740	6 640	2 500	
	Takatuki alhaalla (takana)			*13 410	6 480	8 960	4 370	6 360	3 260	5 730	2 970	
	Etutuki ja takapuskulevy alhaalla (takana)			*13 410	8 490	*9 640	5 620	*7 520	4 160	*6 920	3 780	
	Etupuskulevy ja takatuki alhaalla (takana)			*13 410	8 710	*9 640	5 750	6 990	4 250	6 310	3 870	
	4 tukea alhaalla (takana)			*13 410	10 350	*9 640	6 710	7 210	4 920	6 500	4 470	
-1,5 m	Takapuskulevy ylhäällä (edessä)	*9 190	8 660	7 980	4 700	5 270	3 200			3 950	2 440	7,48
	Takapuskulevy alhaalla (takana)	*9 190	*9 190	*12 760	5 380	*9 430	3 640			*7 150	2 760	
	Takatuki alhaalla (takana)	*9 190	*9 190	*12 760	6 490	8 920	4 350			6 390	3 280	
	Etutuki ja takapuskulevy alhaalla (takana)	*9 190	*9 190	*12 760	8 510	*9 430	5 590			*7 150	4 180	
	Etupuskulevy ja takatuki alhaalla (takana)	*9 190	*9 190	*12 760	8 730	*9 430	5 720			7 030	4 270	
	4 tukea alhaalla (takana)	*9 190	*9 190	*12 760	10 370	*9 430	6 680			*7 150	4 950	
-3,0 m	Takapuskulevy ylhäällä (edessä)	*15 190	8 840	8 120	4 820	5 370	3 290			4 850	3 000	6,49
	Takapuskulevy alhaalla (takana)	*15 190	10 280	*11 150	5 500	*8 220	3 730			*7 300	3 390	
	Takatuki alhaalla (takana)	*15 190	12 770	*11 150	6 620	*8 220	4 440			*7 300	4 030	
	Etutuki ja takapuskulevy alhaalla (takana)	*15 190	*15 190	*11 150	8 650	*8 220	5 690			*7 300	5 140	
	Etupuskulevy ja takatuki alhaalla (takana)	*15 190	*15 190	*11 150	8 860	*8 220	5 820			*7 300	5 250	
	4 tukea alhaalla (takana)	*15 190	*15 190	*11 150	10 510	*8 220	6 780			*7 300	6 100	

**ZX220W-7 MONOBLOCK- PUOMI, VARSII 2,42 M, VASTAPAINO 4 300 KG, LEVEÄ RAIDELEVEYS**
 Arvot edessä tai takana  Arvot sivulla tai 360 astetta Yksikkö: kg

Kuormapisteen korkeus (m)	Stabiilointi	Kuorman säde								Maks. ulottumalla		
		3,0 m		4,5 m		6,0 m		7,5 m				metriä
												
6,0 m	Takapuskulevy ylhäällä (edessä)					6 200	4 440			4 590	3 260	7,23
	Takapuskulevy alhaalla (takana)					*6 380	4 920			*6 040	3 630	
	Takatuki alhaalla (takana)					*6 380	5 750			*6 040	4 240	
	Etutuki ja takapuskulevy alhaalla (takana)					*6 380	*6 380			*6 040	5 280	
	Etupuskulevy ja takatuki alhaalla (takana)					*6 380	*6 380			*6 040	5 390	
	4 tukea alhaalla (takana)					*6 380	*6 380			*6 040	*6 040	
4,5 m	Takapuskulevy ylhäällä (edessä)			*8 810	6 470	5 990	4 250	4 260	3 010	3 910	2 750	7,91
	Takapuskulevy alhaalla (takana)			*8 810	7 240	*7 150	4 720	*6 430	3 360	*6 020	3 070	
	Takatuki alhaalla (takana)			*8 810	8 580	*7 150	5 540	*6 430	3 940	*6 020	3 610	
	Etutuki ja takapuskulevy alhaalla (takana)			*8 810	*8 810	*7 150	6 930	*6 430	4 910	*6 020	4 510	
	Etupuskulevy ja takatuki alhaalla (takana)			*8 810	*8 810	*7 150	7 080	*6 430	5 010	*6 020	4 600	
	4 tukea alhaalla (takana)			*8 810	*8 810	*7 150	*7 150	*6 430	5 790	*6 020	5 310	
3,0 m	Takapuskulevy ylhäällä (edessä)			8 620	5 850	5 710	3 990	4 140	2 900	3 590	2 500	8,26
	Takapuskulevy alhaalla (takana)			*11 400	6 600	*8 240	4 460	*6 870	3 240	*6 280	2 800	
	Takatuki alhaalla (takana)			*11 400	7 900	*8 240	5 270	6 600	3 820	5 670	3 300	
	Etutuki ja takapuskulevy alhaalla (takana)			*11 400	10 180	*8 240	6 640	*6 870	4 790	*6 280	4 150	
	Etupuskulevy ja takatuki alhaalla (takana)			*11 400	10 440	*8 240	6 790	*6 870	4 890	6 240	4 230	
	4 tukea alhaalla (takana)			*11 400	*11 400	*8 240	7 920	*6 870	5 670	*6 280	4 900	
1,5 m	Takapuskulevy ylhäällä (edessä)			8 150	5 430	5 470	3 760	4 020	2 790	3 490	2 420	8,3
	Takapuskulevy alhaalla (takana)			*11 770	6 170	*9 190	4 230	*7 320	3 130	6 410	2 710	
	Takatuki alhaalla (takana)			*11 770	7 450	9 150	5 030	6 460	3 700	5 540	3 210	
	Etutuki ja takapuskulevy alhaalla (takana)			*11 770	9 690	*9 190	6 390	*7 320	4 670	*6 690	4 050	
	Etupuskulevy ja takatuki alhaalla (takana)			*11 770	9 940	*9 190	6 530	7 110	4 770	6 110	4 130	
	4 tukea alhaalla (takana)			*11 770	*11 770	*9 190	7 650	*7 320	5 540	6 310	4 790	
0 m (Maanpinta)	Takapuskulevy ylhäällä (edessä)			8 010	5 300	5 330	3 630	3 950	2 720	3 590	2 480	8,05
	Takapuskulevy alhaalla (takana)			*13 410	6 030	*9 640	4 090	7 420	3 050	6 660	2 780	
	Takatuki alhaalla (takana)			*13 410	7 300	8 980	4 890	6 380	3 630	5 750	3 300	
	Etutuki ja takapuskulevy alhaalla (takana)			*13 410	9 540	*9 640	6 240	*7 520	4 590	*6 920	4 170	
	Etupuskulevy ja takatuki alhaalla (takana)			*13 410	9 790	*9 640	6 390	7 030	4 690	6 340	4 260	
	4 tukea alhaalla (takana)			*13 410	11 740	*9 640	7 500	7 260	5 460	6 550	4 950	
-1,5 m	Takapuskulevy ylhäällä (edessä)	*9 190	*9 190	8 030	5 320	5 300	3 600			3 970	2 730	7,48
	Takapuskulevy alhaalla (takana)	*9 190	*9 190	*12 760	6 050	*9 430	4 070			*7 150	3 070	
	Takatuki alhaalla (takana)	*9 190	*9 190	*12 760	7 320	8 950	4 860			6 410	3 650	
	Etutuki ja takapuskulevy alhaalla (takana)	*9 190	*9 190	*12 760	9 560	*9 430	6 210			*7 150	4 620	
	Etupuskulevy ja takatuki alhaalla (takana)	*9 190	*9 190	*12 760	9 800	*9 430	6 360			7 060	4 710	
	4 tukea alhaalla (takana)	*9 190	*9 190	*12 760	11 760	*9 430	7 470			*7 150	5 490	
-3,0 m	Takapuskulevy ylhäällä (edessä)	*15 190	10 140	8 160	5 440	5 390	3 690			4 880	3 360	6,49
	Takapuskulevy alhaalla (takana)	*15 190	11 770	*11 150	6 170	*8 220	4 150			*7 300	3 770	
	Takatuki alhaalla (takana)	*15 190	14 770	*11 150	7 450	*8 220	4 950			*7 300	4 480	
	Etutuki ja takapuskulevy alhaalla (takana)	*15 190	*15 190	*11 150	9 700	*8 220	6 310			*7 300	5 690	
	Etupuskulevy ja takatuki alhaalla (takana)	*15 190	*15 190	*11 150	9 950	*8 220	6 450			*7 300	5 810	
	4 tukea alhaalla (takana)	*15 190	*15 190	*11 150	*11 150	*8 220	7 570			*7 300	6 790	

- Huom.: 1. Arvojen perustana ISO 10567 : 2007.  
 2. Koneen kapasiteetti ei ylitä 75 % kippautumiskuormasta koneen seisnessä tukevalla, tasaisella alustalla, tai 87 % täydestä hydraulikapasiteetista.  
 3. Kuormapisteen on kauhan ja varren liitostapin keskilinjalla.  
 4. \*Ilmoittaa hydraulikapasiteetin rajoittaman kuorman.  
 5. Arvot takapuskulevy ylhäällä etuakselin puolella ja vastaavasti arvot takapuskulevy alhaalla taka-akselin puolella, sekä arvo optimikohdassa paikoitussylinterillä.  
 6. 0 m = Maanpinta.



- A: Kuorman säde  
 B: Kuormituspisteen korkeus  
 C: Koneen kapasiteetti

Koneen kapasiteetti saadaan vähentämällä kytketyn laitteen ja pikakytken paino koneen kapasiteetista.

Nostokapasiteetin määrittämiseksi käytä taulukosta kapasiteettiarvoa "Arvot sivuilla tai 360 astetta" ja vähennä siitä kytketyn laitteen ja pikakytken paino.

Lisäominaisuus voi vaikuttaa koneen suoritusarvoihin.

### ZX220W-7 MONOBLOCK- PUOMI, VARSII 2,42 M, VASTAPAINO 5 000 KG, VAKIO RAIDELEVEYS

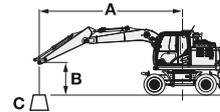
Arvot edessä tai takana Arvot sivuilla tai 360 astetta Yksikkö: kg

Kuormapisteen korkeus (m)	Stabilointi	Kuorman säde								Maks. ulottumalla		metriä
		3,0 m		4,5 m		6,0 m		7,5 m				
6,0 m	Takapuskulevy ylhäällä (edessä)					*6 380	4 390			4 920	3 240	7,23
	Takapuskulevy alhaalla (takana)					*6 380	4 870			*6 040	3 600	
	Takatuki alhaalla (takana)					*6 380	5 630			*6 040	4 180	
	Etutuki ja takapuskulevy alhaalla (takana)					*6 380	*6 380			*6 040	5 180	
	Etupuskulevy ja takatuki alhaalla (takana)					*6 380	*6 380			*6 040	5 280	
	4 tukea alhaalla (takana)					*6 380	*6 380			*6 040	6 030	
4,5 m	Takapuskulevy ylhäällä (edessä)			*8 810	6 340	6 420	4 200	4 580	3 000	4 210	2 740	7,91
	Takapuskulevy alhaalla (takana)			*8 810	7 090	*7 150	4 670	*6 430	3 340	*6 020	3 060	
	Takatuki alhaalla (takana)			*8 810	8 310	*7 150	5 430	*6 430	3 880	*6 020	3 560	
	Etutuki ja takapuskulevy alhaalla (takana)			*8 810	*8 810	*7 150	6 760	*6 430	4 820	*6 020	4 430	
	Etupuskulevy ja takatuki alhaalla (takana)			*8 810	*8 810	*7 150	6 900	*6 430	4 920	*6 020	4 520	
	4 tukea alhaalla (takana)			*8 810	*8 810	*7 150	*7 150	*6 430	5 620	*6 020	5 170	
3,0 m	Takapuskulevy ylhäällä (edessä)			9 250	5 740	6 140	3 950	4 460	2 890	3 870	2 500	8,26
	Takapuskulevy alhaalla (takana)			*11 400	6 470	*8 240	4 410	*6 870	3 230	*6 280	2 790	
	Takatuki alhaalla (takana)			*11 400	7 660	*8 240	5 160	*6 870	3 770	6 060	3 270	
	Etutuki ja takapuskulevy alhaalla (takana)			*11 400	9 800	*8 240	6 480	*6 870	4 700	*6 280	4 080	
	Etupuskulevy ja takatuki alhaalla (takana)			*11 400	10 040	*8 240	6 610	*6 870	4 800	*6 280	4 160	
	4 tukea alhaalla (takana)			*11 400	*11 400	*8 240	7 630	*6 870	5 500	*6 280	4 770	
1,5 m	Takapuskulevy ylhäällä (edessä)			8 780	5 330	5 890	3 720	4 340	2 780	3 770	2 410	8,3
	Takapuskulevy alhaalla (takana)			*11 770	6 050	*9 190	4 190	*7 320	3 110	*6 690	2 710	
	Takatuki alhaalla (takana)			*11 770	7 220	*9 190	4 930	6 910	3 650	5 930	3 170	
	Etutuki ja takapuskulevy alhaalla (takana)			*11 770	9 330	*9 190	6 230	*7 320	4 580	*6 690	3 980	
	Etupuskulevy ja takatuki alhaalla (takana)			*11 770	9 560	*9 190	6 360	*7 320	4 680	6 480	4 060	
	4 tukea alhaalla (takana)			*11 770	11 280	*9 190	7 370	*7 320	5 380	6 670	4 660	
0 m (Maanpinta)	Takapuskulevy ylhäällä (edessä)			8 640	5 210	5 750	3 600	4 270	2 710	3 890	2 470	8,05
	Takapuskulevy alhaalla (takana)			*13 410	5 920	*9 640	4 050	*7 520	3 040	*6 920	2 780	
	Takatuki alhaalla (takana)			*13 410	7 080	9 610	4 790	6 820	3 580	6 150	3 260	
	Etutuki ja takapuskulevy alhaalla (takana)			*13 410	9 180	*9 640	6 090	*7 520	4 510	*6 920	4 100	
	Etupuskulevy ja takatuki alhaalla (takana)			*13 410	9 410	*9 640	6 220	7 460	4 600	6 730	4 190	
	4 tukea alhaalla (takana)			*13 410	11 120	*9 640	7 220	*7 520	5 300	*6 920	4 820	
-1,5 m	Takapuskulevy ylhäällä (edessä)	*9 190	*9 190	8 660	5 220	5 730	3 570			4 290	2 720	7,48
	Takapuskulevy alhaalla (takana)	*9 190	*9 190	*12 760	5 930	*9 430	4 030			*7 150	3 060	
	Takatuki alhaalla (takana)	*9 190	*9 190	*12 760	7 100	*9 430	4 770			6 860	3 600	
	Etutuki ja takapuskulevy alhaalla (takana)	*9 190	*9 190	*12 760	9 200	*9 430	6 060			*7 150	4 530	
	Etupuskulevy ja takatuki alhaalla (takana)	*9 190	*9 190	*12 760	9 430	*9 430	6 190			*7 150	4 620	
	4 tukea alhaalla (takana)	*9 190	*9 190	*12 760	11 140	*9 430	7 190			*7 150	5 320	
-3,0 m	Takapuskulevy ylhäällä (edessä)	*15 190	9 740	8 790	5 340	5 820	3 660			5 260	3 330	6,49
	Takapuskulevy alhaalla (takana)	*15 190	11 270	*11 150	6 060	*8 220	4 120			*7 300	3 750	
	Takatuki alhaalla (takana)	*15 190	13 900	*11 150	7 230	*8 220	4 860			*7 300	4 410	
	Etutuki ja takapuskulevy alhaalla (takana)	*15 190	*15 190	*11 150	9 340	*8 220	6 150			*7 300	5 560	
	Etupuskulevy ja takatuki alhaalla (takana)	*15 190	*15 190	*11 150	9 570	*8 220	6 290			*7 300	5 680	
	4 tukea alhaalla (takana)	*15 190	*15 190	*11 150	*11 150	*8 220	7 290			*7 300	6 560	

**ZX220W-7 MONOBLOCK- PUOMI, VARSII 2,42 M, VASTAPAINO 5 000 KG, LEVEÄ RAIDELEVEYS**
 Arvot edessä tai takana  Arvot sivulla tai 360 astetta Yksikkö: kg

Kuormapisteen korkeus (m)	Stabiilointi	Kuorman säde								Maks. ulottumalla		metriä
		3,0 m		4,5 m		6,0 m		7,5 m				
												
6,0 m	Takapuskulevy ylhäällä (edessä)					*6 380	4 830			4 940	3 570	7,23
	Takapuskulevy alhaalla (takana)					*6 380	5 330			*6 040	3 950	
	Takatuki alhaalla (takana)					*6 380	6 190			*6 040	4 590	
	Etutuki ja takapuskulevy alhaalla (takana)					*6 380	*6 380			*6 040	5 660	
	Etupuskulevy ja takatuki alhaalla (takana)					*6 380	*6 380			*6 040	5 770	
	4 tukea alhaalla (takana)					*6 380	*6 380			*6 040	*6 040	
4,5 m	Takapuskulevy ylhäällä (edessä)			*8 810	7 020	6 450	4 630	4 600	3 310	4 230	3 030	7,91
	Takapuskulevy alhaalla (takana)			*8 810	7 830	*7 150	5 130	*6 430	3 670	*6 020	3 360	
	Takatuki alhaalla (takana)			*8 810	*8 810	*7 150	5 980	*6 430	4 270	*6 020	3 920	
	Etutuki ja takapuskulevy alhaalla (takana)			*8 810	*8 810	*7 150	*7 150	*6 430	5 280	*6 020	4 850	
	Etupuskulevy ja takatuki alhaalla (takana)			*8 810	*8 810	*7 150	*7 150	*6 430	5 380	*6 020	4 950	
	4 tukea alhaalla (takana)			*8 810	*8 810	*7 150	*7 150	*6 430	6 190	*6 020	5 690	
3,0 m	Takapuskulevy ylhäällä (edessä)			9 290	6 400	6 170	4 370	4 480	3 200	3 890	2 770	8,26
	Takapuskulevy alhaalla (takana)			*11 400	7 190	*8 240	4 870	*6 870	3 550	*6 280	3 080	
	Takatuki alhaalla (takana)			*11 400	8 550	*8 240	5 710	*6 870	4 150	6 080	3 600	
	Etutuki ja takapuskulevy alhaalla (takana)			*11 400	10 920	*8 240	7 130	*6 870	5 160	*6 280	4 470	
	Etupuskulevy ja takatuki alhaalla (takana)			*11 400	11 190	*8 240	7 280	*6 870	5 260	*6 280	4 560	
	4 tukea alhaalla (takana)			*11 400	*11 400	*8 240	*8 240	*6 870	6 060	*6 280	5 250	
1,5 m	Takapuskulevy ylhäällä (edessä)			8 830	5 990	5 920	4 150	4 370	3 090	3 790	2 680	8,3
	Takapuskulevy alhaalla (takana)			*11 770	6 760	*9 190	4 630	*7 320	3 440	*6 690	2 990	
	Takatuki alhaalla (takana)			*11 770	8 100	*9 190	5 470	6 930	4 040	5 950	3 500	
	Etutuki ja takapuskulevy alhaalla (takana)			*11 770	10 430	*9 190	6 880	*7 320	5 040	*6 690	4 370	
	Etupuskulevy ja takatuki alhaalla (takana)			*11 770	10 690	*9 190	7 030	*7 320	5 140	6 510	4 460	
	4 tukea alhaalla (takana)			*11 770	*11 770	*9 190	8 190	*7 320	5 940	*6 690	5 140	
0 m (Maan-pinta)	Takapuskulevy ylhäällä (edessä)			8 680	5 860	5 780	4 020	4 290	3 010	3 910	2 750	8,05
	Takapuskulevy alhaalla (takana)			*13 410	6 620	*9 640	4 500	*7 520	3 360	*6 920	3 070	
	Takatuki alhaalla (takana)			*13 410	7 950	9 630	5 330	6 840	3 960	6 170	3 610	
	Etutuki ja takapuskulevy alhaalla (takana)			*13 410	10 280	*9 640	6 730	*7 520	4 960	*6 920	4 510	
	Etupuskulevy ja takatuki alhaalla (takana)			*13 410	10 540	*9 640	6 880	7 490	5 060	6 760	4 600	
	4 tukea alhaalla (takana)			*13 410	12 580	*9 640	8 040	*7 520	5 860	*6 920	5 310	
-1,5 m	Takapuskulevy ylhäällä (edessä)	*9 190	*9 190	8 700	5 870	5 750	3 990			4 310	3 030	7,48
	Takapuskulevy alhaalla (takana)	*9 190	*9 190	*12 760	6 640	*9 430	4 470			*7 150	3 380	
	Takatuki alhaalla (takana)	*9 190	*9 190	*12 760	7 970	*9 430	5 300			6 880	3 980	
	Etutuki ja takapuskulevy alhaalla (takana)	*9 190	*9 190	*12 760	10 300	*9 430	6 700			*7 150	4 980	
	Etupuskulevy ja takatuki alhaalla (takana)	*9 190	*9 190	*12 760	10 560	*9 430	6 850			*7 150	5 090	
	4 tukea alhaalla (takana)	*9 190	*9 190	*12 760	12 600	*9 430	8 010			*7 150	5 890	
-3,0 m	Takapuskulevy ylhäällä (edessä)	*15 190	11 120	8 830	5 990	5 850	4 080			5 290	3 710	6,49
	Takapuskulevy alhaalla (takana)	*15 190	12 840	*11 150	6 760	*8 220	4 560			*7 300	4 140	
	Takatuki alhaalla (takana)	*15 190	*15 190	*11 150	8 100	*8 220	5 390			*7 300	4 880	
	Etutuki ja takapuskulevy alhaalla (takana)	*15 190	*15 190	*11 150	10 440	*8 220	6 800			*7 300	6 130	
	Etupuskulevy ja takatuki alhaalla (takana)	*15 190	*15 190	*11 150	10 700	*8 220	6 950			*7 300	6 260	
	4 tukea alhaalla (takana)	*15 190	*15 190	*11 150	*11 150	*8 220	8 110			*7 300	7 270	

- Huom.: 1. Arvojen perustana ISO 10567 : 2007.  
 2. Koneen kapasiteetti ei ylitä 75 % kippautumiskuormasta koneen seistessä tukevalla, tasaisella alustalla, tai 87 % täydestä hydraulikapasiteetista.  
 3. Kuormapiste on kauhan ja varren liitostapin keskilinjalla.  
 4. \*Ilmoittaa hydraulikapasiteetin rajoittaman kuorman.  
 5. Arvot takapuskulevy ylhäällä etuakselin puolella ja vastaavasti arvot takapuskulevy alhaalla taka-akselin puolella, sekä arvo optimikohdassa paikoitussylinterillä.  
 6. 0 m = Maanpinta.



- A: Kuorman säde  
 B: Kuormituspisteen korkeus  
 C: Koneen kapasiteetti

Koneen kapasiteetti saadaan vähentämällä kytketyn laitteen ja pikakytkenän paino koneen kapasiteetista.

Nostokapasiteetin määrittämiseksi käytä taulukosta kapasiteettiarvoa "Arvot sivuilla tai 360 astetta" ja vähennä siitä kytketyn laitteen ja pikakytkenän paino.

Lisäominaisuus voi vaikuttaa koneen suoritusarvoihin.

### ZX220W-7 MONOBLOCK- PUOMI, VARSII 2,91 M, VASTAPAINO 2 600 KG, VAKIO RAIDELEVEYS

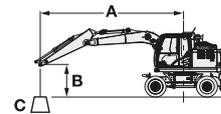
Arvot edessä tai takana Arvot sivuilla tai 360 astetta Yksikkö: kg

Kuormapisteen korkeus (m)	Stabiointi	Kuorman säde								Maks. ulottumalla		
		3,0 m		4,5 m		6,0 m		7,5 m				metriä
6,0 m	Takapuskulevy ylhäällä (edessä)					5 150	3 200	3 520	2 130	3 280	1 960	7,79
	Takapuskulevy alhaalla (takana)					*5 790	3 610	*5 010	2 420	*4 000	2 240	
	Takatuki alhaalla (takana)					*5 790	4 270	*5 010	2 900	*4 000	2 690	
	Etutuki ja takapuskulevy alhaalla (takana)					*5 790	5 460	*5 010	3 740	*4 000	3 480	
	Etupuskulevy ja takatuki alhaalla (takana)					*5 790	5 580	*5 010	3 820	*4 000	3 560	
	4 tukea alhaalla (takana)					*5 790	*5 790	*5 010	4 450	*4 000	*4 000	
4,5 m	Takapuskulevy ylhäällä (edessä)			7 820	4 710	4 940	3 010	3 450	2 060	2 810	1 640	8,43
	Takapuskulevy alhaalla (takana)			*7 880	5 350	*6 620	3 410	*6 020	2 350	*3 970	1 890	
	Takatuki alhaalla (takana)			*7 880	6 400	*6 620	4 070	5 630	2 830	*3 970	2 290	
	Etutuki ja takapuskulevy alhaalla (takana)			*7 880	*7 880	*6 620	5 240	*6 020	3 660	*3 970	3 000	
	Etupuskulevy ja takatuki alhaalla (takana)			*7 880	*7 880	*6 620	5 360	*6 020	3 740	*3 970	3 070	
	4 tukea alhaalla (takana)			*7 880	*7 880	*6 620	6 260	*6 020	4 370	*3 970	3 590	
3,0 m	Takapuskulevy ylhäällä (edessä)			7 130	4 110	4 650	2 740	3 310	1 930	2 580	1 470	8,76
	Takapuskulevy alhaalla (takana)			*10 520	4 730	*7 780	3 140	6 420	2 220	*4 100	1 700	
	Takatuki alhaalla (takana)			*10 520	5 750	*7 780	3 790	5 480	2 700	*4 100	2 080	
	Etutuki ja takapuskulevy alhaalla (takana)			*10 520	7 620	*7 780	4 950	*6 550	3 530	*4 100	2 750	
	Etupuskulevy ja takatuki alhaalla (takana)			*10 520	7 820	*7 780	5 060	6 110	3 610	*4 100	2 820	
	4 tukea alhaalla (takana)			*10 520	9 340	*7 780	5 950	6 330	4 230	*4 100	3 310	
1,5 m	Takapuskulevy ylhäällä (edessä)			6 580	3 630	4 370	2 490	3 170	1 810	2 500	1 390	8,8
	Takapuskulevy alhaalla (takana)			*12 620	4 230	*8 870	2 890	6 250	2 090	*4 400	1 630	
	Takatuki alhaalla (takana)			12 600	5 230	7 600	3 530	5 320	2 560	4 150	2 010	
	Etutuki ja takapuskulevy alhaalla (takana)			*12 620	7 060	*8 870	4 670	*7 100	3 390	*4 400	2 670	
	Etupuskulevy ja takatuki alhaalla (takana)			*12 620	7 260	8 480	4 790	5 950	3 470	*4 400	2 730	
	4 tukea alhaalla (takana)			*12 620	8 740	8 780	5 670	6 170	4 090	*4 400	3 220	
0 m (Maanpinta)	Takapuskulevy ylhäällä (edessä)			6 340	3 410	4 200	2 330	3 080	1 710	2 560	1 410	8,56
	Takapuskulevy alhaalla (takana)			*13 390	4 010	8 850	2 720	6 130	2 000	*4 950	1 660	
	Takatuki alhaalla (takana)			12 280	5 000	7 390	3 360	5 210	2 470	4 270	2 050	
	Etutuki ja takapuskulevy alhaalla (takana)			*13 390	6 810	*9 520	4 490	7 070	3 290	*4 950	2 730	
	Etupuskulevy ja takatuki alhaalla (takana)			*13 390	7 010	8 270	4 610	5 840	3 370	4 800	2 800	
	4 tukea alhaalla (takana)			*13 390	8 480	8 570	5 480	6 060	3 980	*4 950	3 300	
-1,5 m	Takapuskulevy ylhäällä (edessä)	*8 340	6 280	6 300	3 380	4 130	2 270	3 040	1 680	2 790	1 550	8,03
	Takapuskulevy alhaalla (takana)	*8 340	7 510	*13 090	3 970	8 760	2 660	6 100	1 970	5 510	1 810	
	Takatuki alhaalla (takana)	*8 340	*8 340	12 220	4 960	7 310	3 290	5 170	2 440	4 690	2 230	
	Etutuki ja takapuskulevy alhaalla (takana)	*8 340	*8 340	*13 090	6 770	*9 540	4 430	7 030	3 260	*5 940	2 980	
	Etupuskulevy ja takatuki alhaalla (takana)	*8 340	*8 340	*13 090	6 970	8 190	4 540	5 800	3 340	5 270	3 050	
	4 tukea alhaalla (takana)	*8 340	*8 340	*13 090	8 430	8 490	5 410	6 020	3 950	5 460	3 610	
-3,0 m	Takapuskulevy ylhäällä (edessä)	12 970	6 460	6 390	3 460	4 180	2 320			3 330	1 870	7,12
	Takapuskulevy alhaalla (takana)	*14 010	7 700	*11 850	4 060	*8 740	2 700			6 700	2 180	
	Takatuki alhaalla (takana)	*14 010	9 850	*11 850	5 050	7 370	3 340			5 670	2 680	
	Etutuki ja takapuskulevy alhaalla (takana)	*14 010	*14 010	*11 850	6 870	*8 740	4 480			*6 850	3 560	
	Etupuskulevy ja takatuki alhaalla (takana)	*14 010	*14 010	*11 850	7 060	8 250	4 590			6 350	3 650	
	4 tukea alhaalla (takana)	*14 010	*14 010	*11 850	8 530	8 550	5 460			6 590	4 320	
-4,5 m	Takapuskulevy ylhäällä (edessä)			6 640	3 680					4 790	2 730	5,64
	Takapuskulevy alhaalla (takana)			*9 110	4 280					*6 800	3 160	
	Takatuki alhaalla (takana)			*9 110	5 280					*6 800	3 860	
	Etutuki ja takapuskulevy alhaalla (takana)			*9 110	7 120					*6 800	5 120	
	Etupuskulevy ja takatuki alhaalla (takana)			*9 110	7 310					*6 800	5 250	
	4 tukea alhaalla (takana)			*9 110	8 800					*6 800	6 230	

**ZX220W-7 MONOBLOCK- PUOMI, VARSII 2,91 M, VASTAPAINO 2 600 KG, LEVEÄ RAIDELEVEYS**
 Arvot edessä tai takana  Arvot sivulla tai 360 astetta Yksikkö: kg

Kuormapisteen korkeus (m)	Stabiilointi	Kuorman säde								Maks. ulottumalla		
		3,0 m		4,5 m		6,0 m		7,5 m				metriä
												
6,0 m	Takapuskulevy ylhäällä (edessä)					5 180	3 580	3 540	2 400	3 300	2 220	7,79
	Takapuskulevy alhaalla (takana)					*5 790	4 010	*5 010	2 710	*4 000	2 510	
	Takatuki alhaalla (takana)					*5 790	4 750	*5 010	3 240	*4 000	3 010	
	Etutuki ja takapuskulevy alhaalla (takana)					*5 790	*5 790	*5 010	4 140	*4 000	3 860	
	Etupuskulevy ja takatuki alhaalla (takana)					*5 790	*5 790	*5 010	4 230	*4 000	3 950	
	4 tukea alhaalla (takana)					*5 790	*5 790	*5 010	4 950	*4 000	*4 000	
4,5 m	Takapuskulevy ylhäällä (edessä)			7 860	5 290	4 960	3 380	3 470	2 330	2 830	1 870	8,43
	Takapuskulevy alhaalla (takana)			*7 880	5 980	*6 620	3 800	*6 020	2 630	*3 970	2 130	
	Takatuki alhaalla (takana)			*7 880	7 190	*6 620	4 540	5 650	3 160	*3 970	2 570	
	Etutuki ja takapuskulevy alhaalla (takana)			*7 880	*7 880	*6 620	5 820	*6 020	4 060	*3 970	3 330	
	Etupuskulevy ja takatuki alhaalla (takana)			*7 880	*7 880	*6 620	5 950	*6 020	4 150	*3 970	3 410	
	4 tukea alhaalla (takana)			*7 880	*7 880	*6 620	*6 620	*6 020	4 870	*3 970	*3 970	
3,0 m	Takapuskulevy ylhäällä (edessä)			7 170	4 670	4 670	3 110	3 330	2 200	2 600	1 680	8,76
	Takapuskulevy alhaalla (takana)			*10 520	5 340	*7 780	3 530	6 440	2 510	*4 100	1 930	
	Takatuki alhaalla (takana)			*10 520	6 510	*7 780	4 260	5 500	3 030	*4 100	2 350	
	Etutuki ja takapuskulevy alhaalla (takana)			*10 520	8 590	*7 780	5 520	*6 550	3 930	*4 100	3 070	
	Etupuskulevy ja takatuki alhaalla (takana)			*10 520	8 810	*7 780	5 650	6 140	4 020	*4 100	3 140	
	4 tukea alhaalla (takana)			*10 520	*10 520	*7 780	6 680	6 380	4 720	*4 100	3 700	
1,5 m	Takapuskulevy ylhäällä (edessä)			6 620	4 180	4 400	2 850	3 200	2 070	2 520	1 610	8,8
	Takapuskulevy alhaalla (takana)			*12 620	4 820	*8 870	3 270	6 270	2 370	*4 400	1 850	
	Takatuki alhaalla (takana)			*12 620	5 970	7 620	3 990	5 340	2 900	4 160	2 270	
	Etutuki ja takapuskulevy alhaalla (takana)			*12 620	8 010	*8 870	5 240	*7 100	3 780	*4 400	2 980	
	Etupuskulevy ja takatuki alhaalla (takana)			*12 620	8 230	8 530	5 360	5 990	3 870	*4 400	3 050	
	4 tukea alhaalla (takana)			*12 620	9 990	8 850	6 380	6 220	4 580	*4 400	3 610	
0 m (Maan-pinta)	Takapuskulevy ylhäällä (edessä)			6 380	3 960	4 230	2 690	3 100	1 980	2 570	1 640	8,56
	Takapuskulevy alhaalla (takana)			*13 390	4 600	8 880	3 100	6 160	2 280	*4 950	1 890	
	Takatuki alhaalla (takana)			12 320	5 730	7 410	3 820	5 230	2 800	4 290	2 320	
	Etutuki ja takapuskulevy alhaalla (takana)			*13 390	7 750	*9 520	5 050	7 130	3 680	*4 950	3 060	
	Etupuskulevy ja takatuki alhaalla (takana)			*13 390	7 970	8 320	5 180	5 870	3 770	4 830	3 130	
	4 tukea alhaalla (takana)			*13 390	9 720	8 640	6 190	6 110	4 470	*4 950	3 700	
-1,5 m	Takapuskulevy ylhäällä (edessä)	*8 340	7 390	6 340	3 920	4 160	2 630	3 070	1 950	2 810	1 790	8,03
	Takapuskulevy alhaalla (takana)	*8 340	*8 340	*13 090	4 560	8 790	3 040	6 120	2 250	5 530	2 060	
	Takatuki alhaalla (takana)	*8 340	*8 340	12 270	5 690	7 340	3 750	5 190	2 770	4 710	2 530	
	Etutuki ja takapuskulevy alhaalla (takana)	*8 340	*8 340	*13 090	7 710	*9 540	4 990	7 090	3 650	*5 940	3 340	
	Etupuskulevy ja takatuki alhaalla (takana)	*8 340	*8 340	*13 090	7 930	8 240	5 110	5 840	3 740	5 300	3 420	
	4 tukea alhaalla (takana)	*8 340	*8 340	*13 090	9 670	8 570	6 120	6 070	4 440	5 510	4 050	
-3,0 m	Takapuskulevy ylhäällä (edessä)	13 050	7 580	6 430	4 010	4 210	2 670			3 360	2 150	7,12
	Takapuskulevy alhaalla (takana)	*14 010	8 970	*11 850	4 650	*8 740	3 080			6 720	2 480	
	Takatuki alhaalla (takana)	*14 010	11 570	*11 850	5 780	7 390	3 800			5 690	3 040	
	Etutuki ja takapuskulevy alhaalla (takana)	*14 010	*14 010	*11 850	7 800	*8 740	5 030			*6 850	3 990	
	Etupuskulevy ja takatuki alhaalla (takana)	*14 010	*14 010	*11 850	8 020	8 300	5 160			6 390	4 090	
	4 tukea alhaalla (takana)	*14 010	*14 010	*11 850	9 780	8 620	6 170			6 640	4 850	
-4,5 m	Takapuskulevy ylhäällä (edessä)			6 680	4 230					4 820	3 120	5,64
	Takapuskulevy alhaalla (takana)			*9 110	4 880					*6 800	3 580	
	Takatuki alhaalla (takana)			*9 110	6 020					*6 800	4 370	
	Etutuki ja takapuskulevy alhaalla (takana)			*9 110	8 070					*6 800	5 750	
	Etupuskulevy ja takatuki alhaalla (takana)			*9 110	8 290					*6 800	5 890	
	4 tukea alhaalla (takana)			*9 110	*9 110					*6 800	*6 800	

- Huom.: 1. Arvojen perustana ISO 10567 : 2007.  
 2. Koneen kapasiteetti ei ylitä 75 % kippautumiskuormasta koneen seistessä tukevalla, tasaisella alustalla, tai 87 % täydestä hydraulikapasiteetista.  
 3. Kuormapiste on kauhan ja varren liittostapin keskilinjalla.  
 4. \*Ilmoittaa hydraulikapasiteetin rajoittaman kuorman.  
 5. Arvot takapuskulevy ylhäällä etuakselin puolella ja vastaavasti arvot takapuskulevy alhaalla taka-akselin puolella, sekä arvo optimikohdassa paikoitusylinterillä.  
 6. 0 m = Maanpinta.



- A: Kuorman säde  
 B: Kuormituspisteen korkeus  
 C: Koneen kapasiteetti

Koneen kapasiteetti saadaan vähentämällä kytketyn laitteen ja pikakytken paino koneen kapasiteetista.

Nostokapasiteetin määrittämiseksi käytä taulukosta kapasiteettiarvoa "Arvot sivuilla tai 360 astetta" ja vähennä siitä kytketyn laitteen ja pikakytken paino.

Lisäominaisuus voi vaikuttaa koneen suoritusarvoihin.

### ZX220W-7 MONOBLOCK- PUOMI, VARSII 2,91 M, VASTAPAINO 4 300 KG, VAKIO RAIDELEVEYS

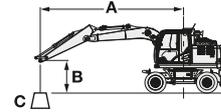
Arvot edessä tai takana Arvot sivuilla tai 360 astetta Yksikkö: kg

Kuormapisteen korkeus (m)	Stabilointi	Kuorman säde								Maks. ulottumalla		
		3,0 m		4,5 m		6,0 m		7,5 m				metriä
6,0 m	Takapuskulevy ylhäällä (edessä)					*5 790	4 090	4 350	2 820	*4 000	2 620	7,79
	Takapuskulevy alhaalla (takana)					*5 790	4 550	*5 010	3 140	*4 000	2 930	
	Takatuki alhaalla (takana)					*5 790	5 290	*5 010	3 670	*4 000	3 430	
	Etutuki ja takapuskulevy alhaalla (takana)					*5 790	*5 790	*5 010	4 580	*4 000	*4 000	
	Etupuskulevy ja takatuki alhaalla (takana)					*5 790	*5 790	*5 010	4 680	*4 000	*4 000	
	4 tukea alhaalla (takana)					*5 790	*5 790	*5 010	*5 010	*4 000	*4 000	
4,5 m	Takapuskulevy ylhäällä (edessä)			*7 880	5 980	6 040	3 900	4 270	2 750	3 530	2 240	8,43
	Takapuskulevy alhaalla (takana)			*7 880	6 700	*6 620	4 350	*6 020	3 070	*3 970	2 520	
	Takatuki alhaalla (takana)			*7 880	*7 880	*6 620	5 080	*6 020	3 600	*3 970	2 960	
	Etutuki ja takapuskulevy alhaalla (takana)			*7 880	*7 880	*6 620	6 370	*6 020	4 510	*3 970	3 730	
	Etupuskulevy ja takatuki alhaalla (takana)			*7 880	*7 880	*6 620	6 500	*6 020	4 600	*3 970	3 810	
	4 tukea alhaalla (takana)			*7 880	*7 880	*6 620	*6 620	*6 020	5 280	*3 970	*3 970	
3,0 m	Takapuskulevy ylhäällä (edessä)			8 760	5 380	5 750	3 630	4 140	2 620	3 270	2 040	8,76
	Takapuskulevy alhaalla (takana)			*10 520	6 080	*7 780	4 080	*6 550	2 950	*4 100	2 310	
	Takatuki alhaalla (takana)			*10 520	7 230	*7 780	4 800	*6 550	3 470	*4 100	2 730	
	Etutuki ja takapuskulevy alhaalla (takana)			*10 520	9 300	*7 780	6 070	*6 550	4 370	*4 100	3 450	
	Etupuskulevy ja takatuki alhaalla (takana)			*10 520	9 530	*7 780	6 210	*6 550	4 470	*4 100	3 530	
	4 tukea alhaalla (takana)			*10 520	*10 520	*7 780	7 190	*6 550	5 150	*4 100	4 070	
1,5 m	Takapuskulevy ylhäällä (edessä)			8 210	4 900	5 470	3 380	4 000	2 490	3 180	1 970	8,8
	Takapuskulevy alhaalla (takana)			*12 620	5 580	*8 870	3 830	*7 100	2 820	*4 400	2 230	
	Takatuki alhaalla (takana)			*12 620	6 710	*8 870	4 540	6 450	3 330	*4 400	2 650	
	Etutuki ja takapuskulevy alhaalla (takana)			*12 620	8 740	*8 870	5 800	*7 100	4 240	*4 400	3 370	
	Etupuskulevy ja takatuki alhaalla (takana)			*12 620	8 960	*8 870	5 930	7 080	4 330	*4 400	3 440	
	4 tukea alhaalla (takana)			*12 620	10 620	*8 870	6 900	*7 100	5 000	*4 400	3 970	
0 m (Maanpinta)	Takapuskulevy ylhäällä (edessä)			7 970	4 680	5 300	3 220	3 910	2 400	3 260	2 010	8,56
	Takapuskulevy alhaalla (takana)			*13 390	5 360	*9 520	3 660	7 380	2 720	*4 950	2 280	
	Takatuki alhaalla (takana)			*13 390	6 480	8 960	4 370	6 340	3 240	*4 950	2 710	
	Etutuki ja takapuskulevy alhaalla (takana)			*13 390	8 500	*9 520	5 620	*7 440	4 140	*4 950	3 450	
	Etupuskulevy ja takatuki alhaalla (takana)			*13 390	8 710	*9 520	5 750	6 970	4 230	*4 950	3 530	
	4 tukea alhaalla (takana)			*13 390	10 360	*9 520	6 710	7 190	4 900	*4 950	4 080	
-1,5 m	Takapuskulevy ylhäällä (edessä)	*8 340	*8 340	7 930	4 650	5 230	3 170	3 870	2 370	3 550	2 180	8,03
	Takapuskulevy alhaalla (takana)	*8 340	*8 340	*13 090	5 330	*9 540	3 600	*7 340	2 690	*5 940	2 480	
	Takatuki alhaalla (takana)	*8 340	*8 340	*13 090	6 440	8 880	4 310	6 300	3 210	5 720	2 940	
	Etutuki ja takapuskulevy alhaalla (takana)	*8 340	*8 340	*13 090	8 450	*9 540	5 560	*7 340	4 100	*5 940	3 760	
	Etupuskulevy ja takatuki alhaalla (takana)	*8 340	*8 340	*13 090	8 670	*9 540	5 680	6 940	4 190	*5 940	3 840	
	4 tukea alhaalla (takana)	*8 340	*8 340	*13 090	10 310	*9 540	6 650	7 150	4 870	*5 940	4 450	
-3,0 m	Takapuskulevy ylhäällä (edessä)	*14 010	8 660	8 020	4 730	5 280	3 210			4 220	2 600	7,12
	Takapuskulevy alhaalla (takana)	*14 010	10 100	*11 850	5 410	*8 740	3 650			*6 850	2 950	
	Takatuki alhaalla (takana)	*14 010	12 580	*11 850	6 530	*8 740	4 350			*6 850	3 500	
	Etutuki ja takapuskulevy alhaalla (takana)	*14 010	*14 010	*11 850	8 550	*8 740	5 600			*6 850	4 470	
	Etupuskulevy ja takatuki alhaalla (takana)	*14 010	*14 010	*11 850	8 770	*8 740	5 730			*6 850	4 570	
	4 tukea alhaalla (takana)	*14 010	*14 010	*11 850	10 410	*8 740	6 690			*6 850	5 300	
-4,5 m	Takapuskulevy ylhäällä (edessä)			8 270	4 950					5 990	3 690	5,64
	Takapuskulevy alhaalla (takana)			*9 110	5 630					*6 800	4 170	
	Takatuki alhaalla (takana)			*9 110	6 760					*6 800	4 960	
	Etutuki ja takapuskulevy alhaalla (takana)			*9 110	8 800					*6 800	6 350	
	Etupuskulevy ja takatuki alhaalla (takana)			*9 110	9 020					*6 800	6 490	
	4 tukea alhaalla (takana)			*9 110	*9 110					*6 800	*6 800	

**ZX220W-7 MONOBLOCK- PUOMI, VARSII 2,91 M, VASTAPAINO 4 300 KG, LEVEÄ RAIDELEVEYS**
 Arvot edessä tai takana  Arvot sivulla tai 360 astetta Yksikkö: kg

Kuormapisteen korkeus (m)	Stabiilointi	Kuorman säde								Maks. ulottumalla		
		3,0 m		4,5 m		6,0 m		7,5 m				metriä
												
6,0 m	Takapuskulevy ylhäällä (edessä)					*5 790	4 510	4 370	3 120	*4 000	2 910	7,79
	Takapuskulevy alhaalla (takana)					*5 790	4 990	*5 010	3 460	*4 000	3 230	
	Takatuki alhaalla (takana)					*5 790	*5 790	*5 010	4 050	*4 000	3 780	
	Etutuki ja takapuskulevy alhaalla (takana)					*5 790	*5 790	*5 010	*5 010	*4 000	*4 000	
	Etupuskulevy ja takatuki alhaalla (takana)					*5 790	*5 790	*5 010	*5 010	*4 000	*4 000	
	4 tukea alhaalla (takana)					*5 790	*5 790	*5 010	*5 010	*4 000	*4 000	
4,5 m	Takapuskulevy ylhäällä (edessä)			*7 880	6 640	6 070	4 310	4 300	3 050	3 550	2 490	8,43
	Takapuskulevy alhaalla (takana)			*7 880	7 410	*6 620	4 790	*6 020	3 390	*3 970	2 780	
	Takatuki alhaalla (takana)			*7 880	*7 880	*6 620	5 610	*6 020	3 970	*3 970	3 280	
	Etutuki ja takapuskulevy alhaalla (takana)			*7 880	*7 880	*6 620	*6 620	*6 020	4 950	*3 970	*3 970	
	Etupuskulevy ja takatuki alhaalla (takana)			*7 880	*7 880	*6 620	*6 620	*6 020	5 050	*3 970	*3 970	
	4 tukea alhaalla (takana)			*7 880	*7 880	*6 620	*6 620	*6 020	5 830	*3 970	*3 970	
3,0 m	Takapuskulevy ylhäällä (edessä)			8 810	6 020	5 770	4 040	4 160	2 920	3 290	2 280	8,76
	Takapuskulevy alhaalla (takana)			*10 520	6 770	*7 780	4 510	*6 550	3 260	*4 100	2 560	
	Takatuki alhaalla (takana)			*10 520	8 090	*7 780	5 330	*6 550	3 840	*4 100	3 020	
	Etutuki ja takapuskulevy alhaalla (takana)			*10 520	10 390	*7 780	6 710	*6 550	4 810	*4 100	3 800	
	Etupuskulevy ja takatuki alhaalla (takana)			*10 520	*10 520	*7 780	6 850	*6 550	4 910	*4 100	3 880	
	4 tukea alhaalla (takana)			*10 520	*10 520	*7 780	*7 780	*6 550	5 690	*4 100	*4 100	
1,5 m	Takapuskulevy ylhäällä (edessä)			8 250	5 520	5 500	3 790	4 030	2 790	3 200	2 210	8,8
	Takapuskulevy alhaalla (takana)			*12 620	6 260	*8 870	4 260	*7 100	3 130	*4 400	2 480	
	Takatuki alhaalla (takana)			*12 620	7 550	*8 870	5 060	6 470	3 700	*4 400	2 940	
	Etutuki ja takapuskulevy alhaalla (takana)			*12 620	9 800	*8 870	6 420	*7 100	4 670	*4 400	3 710	
	Etupuskulevy ja takatuki alhaalla (takana)			*12 620	10 050	*8 870	6 570	*7 100	4 770	*4 400	3 790	
	4 tukea alhaalla (takana)			*12 620	12 020	*8 870	7 690	*7 100	5 540	*4 400	4 390	
0 m (Maanpinta)	Takapuskulevy ylhäällä (edessä)			8 010	5 300	5 330	3 630	3 930	2 700	3 280	2 250	8,56
	Takapuskulevy alhaalla (takana)			*13 390	6 030	*9 520	4 090	7 400	3 030	*4 950	2 530	
	Takatuki alhaalla (takana)			*13 390	7 310	8 990	4 880	6 360	3 610	*4 950	3 010	
	Etutuki ja takapuskulevy alhaalla (takana)			*13 390	9 550	*9 520	6 240	*7 440	4 570	*4 950	3 810	
	Etupuskulevy ja takatuki alhaalla (takana)			*13 390	9 790	*9 520	6 380	7 010	4 670	*4 950	3 890	
	4 tukea alhaalla (takana)			*13 390	11 750	*9 520	7 500	7 240	5 440	*4 950	4 520	
-1,5 m	Takapuskulevy ylhäällä (edessä)	*8 340	*8 340	7 970	5 270	5 260	3 570	3 900	2 670	3 570	2 450	8,03
	Takapuskulevy alhaalla (takana)	*8 340	*8 340	*13 090	5 990	*9 540	4 030	*7 340	3 000	*5 940	2 760	
	Takatuki alhaalla (takana)	*8 340	*8 340	*13 090	7 270	8 910	4 820	6 320	3 580	5 740	3 280	
	Etutuki ja takapuskulevy alhaalla (takana)	*8 340	*8 340	*13 090	9 510	*9 540	6 170	*7 340	4 540	*5 940	4 150	
	Etupuskulevy ja takatuki alhaalla (takana)	*8 340	*8 340	*13 090	9 750	*9 540	6 320	6 970	4 640	*5 940	4 240	
	4 tukea alhaalla (takana)	*8 340	*8 340	*13 090	11 700	*9 540	7 430	7 210	5 410	*5 940	4 930	
-3,0 m	Takapuskulevy ylhäällä (edessä)	*14 010	9 960	8 060	5 350	5 310	3 610			4 240	2 920	7,12
	Takapuskulevy alhaalla (takana)	*14 010	11 580	*11 850	6 080	*8 740	4 070			*6 850	3 280	
	Takatuki alhaalla (takana)	*14 010	*14 010	*11 850	7 360	*8 740	4 870			*6 850	3 900	
	Etutuki ja takapuskulevy alhaalla (takana)	*14 010	*14 010	*11 850	9 600	*8 740	6 220			*6 850	4 940	
	Etupuskulevy ja takatuki alhaalla (takana)	*14 010	*14 010	*11 850	9 850	*8 740	6 370			*6 850	5 050	
	4 tukea alhaalla (takana)	*14 010	*14 010	*11 850	11 810	*8 740	7 480			*6 850	5 890	
-4,5 m	Takapuskulevy ylhäällä (edessä)			8 310	5 570					6 020	4 130	5,64
	Takapuskulevy alhaalla (takana)			*9 110	6 310					*6 800	4 640	
	Takatuki alhaalla (takana)			*9 110	7 600					*6 800	5 530	
	Etutuki ja takapuskulevy alhaalla (takana)			*9 110	*9 110					*6 800	*6 800	
	Etupuskulevy ja takatuki alhaalla (takana)			*9 110	*9 110					*6 800	*6 800	
	4 tukea alhaalla (takana)			*9 110	*9 110					*6 800	*6 800	

- Huom.: 1. Arvojen perustana ISO 10567 : 2007.  
 2. Koneen kapasiteetti ei ylitä 75 % kippautumiskuormasta koneen seistessä tukevalla, tasaisella alustalla, tai 87 % täydestä hydraulikapasiteetista.  
 3. Kuormapisteen on kauhan ja varren liittostapin keskilinjalla.  
 4. \*Ilmoittaa hydraulikapasiteetin rajoittaman kuorman.  
 5. Arvot takapuskulevy ylhäällä etuakselin puolella ja vastaavasti arvot takapuskulevy alhaalla taka-akselin puolella, sekä arvo optimikohdassa paikoitussylinterillä.  
 6. 0 m = Maanpinta.



- A: Kuorman säde  
 B: Kuormituspisteen korkeus  
 C: Koneen kapasiteetti

Koneen kapasiteetti saadaan vähentämällä kytketyn laitteen ja pikakytken paino koneen kapasiteetista.

Nostokapasiteetin määrittämiseksi käytä taulukosta kapasiteettiarvoa "Arvot sivuilla tai 360 astetta" ja vähennä siitä kytketyn laitteen ja pikakytken paino.

Lisäominaisuus voi vaikuttaa koneen suoritusarvoihin.

### ZX220W-7 MONOBLOCK- PUOMI, VARSII 2,91 M, VASTAPAINO 5 000 KG, VAKIO RAIDELEVEYS

Arvot edessä tai takana Arvot sivuilla tai 360 astetta Yksikkö: kg

Kuormapisteen korkeus (m)	Stabiointi	Kuorman säde								Maks. ulottumalla		
		3,0 m		4,5 m		6,0 m		7,5 m				metriä
6,0 m	Takapuskulevy ylhäällä (edessä)					*5 790	4 460	4 690	3 100	*4 000	2 890	7,79
	Takapuskulevy alhaalla (takana)					*5 790	4 940	*5 010	3 440	*4 000	3 220	
	Takatuki alhaalla (takana)					*5 790	5 710	*5 010	3 990	*4 000	3 730	
	Etutuki ja takapuskulevy alhaalla (takana)					*5 790	*5 790	*5 010	4 930	*4 000	*4 000	
	Etupuskulevy ja takatuki alhaalla (takana)					*5 790	*5 790	*5 010	*5 010	*4 000	*4 000	
	4 tukea alhaalla (takana)					*5 790	*5 790	*5 010	*5 010	*4 000	*4 000	
4,5 m	Takapuskulevy ylhäällä (edessä)			*7 880	6 500	6 490	4 260	4 620	3 030	3 830	2 490	8,43
	Takapuskulevy alhaalla (takana)			*7 880	7 260	*6 620	4 740	*6 020	3 370	*3 970	2 780	
	Takatuki alhaalla (takana)			*7 880	*7 880	*6 620	5 500	*6 020	3 920	*3 970	3 240	
	Etutuki ja takapuskulevy alhaalla (takana)			*7 880	*7 880	*6 620	*6 620	*6 020	4 860	*3 970	*3 970	
	Etupuskulevy ja takatuki alhaalla (takana)			*7 880	*7 880	*6 620	*6 620	*6 020	4 950	*3 970	*3 970	
	4 tukea alhaalla (takana)			*7 880	*7 880	*6 620	*6 620	*6 020	5 660	*3 970	*3 970	
3,0 m	Takapuskulevy ylhäällä (edessä)			9 440	5 900	6 200	4 000	4 480	2 900	3 550	2 280	8,76
	Takapuskulevy alhaalla (takana)			*10 520	6 640	*7 780	4 470	*6 550	3 240	*4 100	2 550	
	Takatuki alhaalla (takana)			*10 520	7 840	*7 780	5 220	*6 550	3 790	*4 100	2 990	
	Etutuki ja takapuskulevy alhaalla (takana)			*10 520	9 990	*7 780	6 540	*6 550	4 720	*4 100	3 740	
	Etupuskulevy ja takatuki alhaalla (takana)			*10 520	10 230	*7 780	6 680	*6 550	4 820	*4 100	3 820	
	4 tukea alhaalla (takana)			*10 520	*10 520	*7 780	7 690	*6 550	5 520	*4 100	*4 100	
1,5 m	Takapuskulevy ylhäällä (edessä)			8 890	5 420	5 930	3 750	4 350	2 780	3 460	2 200	8,8
	Takapuskulevy alhaalla (takana)			*12 620	6 140	*8 870	4 210	*7 100	3 110	*4 400	2 480	
	Takatuki alhaalla (takana)			*12 620	7 320	*8 870	4 960	6 920	3 650	*4 400	2 910	
	Etutuki ja takapuskulevy alhaalla (takana)			*12 620	9 430	*8 870	6 260	*7 100	4 580	*4 400	3 660	
	Etupuskulevy ja takatuki alhaalla (takana)			*12 620	9 670	*8 870	6 400	*7 100	4 680	*4 400	3 730	
	4 tukea alhaalla (takana)			*12 620	11 390	*8 870	7 410	*7 100	5 380	*4 400	4 280	
0 m (Maanpinta)	Takapuskulevy ylhäällä (edessä)			8 640	5 210	5 750	3 590	4 250	2 680	3 550	2 250	8,56
	Takapuskulevy alhaalla (takana)			*13 390	5 920	*9 520	4 050	*7 440	3 020	*4 950	2 530	
	Takatuki alhaalla (takana)			*13 390	7 090	*9 520	4 790	6 810	3 560	*4 950	2 980	
	Etutuki ja takapuskulevy alhaalla (takana)			*13 390	9 190	*9 520	6 080	*7 440	4 480	*4 950	3 750	
	Etupuskulevy ja takatuki alhaalla (takana)			*13 390	9 420	*9 520	6 220	7 440	4 580	*4 950	3 830	
	4 tukea alhaalla (takana)			*13 390	11 130	*9 520	7 220	*7 440	5 280	*4 950	4 400	
-1,5 m	Takapuskulevy ylhäällä (edessä)	*8 340	*8 340	8 600	5 170	5 690	3 530	4 220	2 650	3 870	2 440	8,03
	Takapuskulevy alhaalla (takana)	*8 340	*8 340	*13 090	5 880	*9 540	3 990	*7 340	2 990	*5 940	2 750	
	Takatuki alhaalla (takana)	*8 340	*8 340	*13 090	7 050	9 530	4 730	6 770	3 530	*5 940	3 240	
	Etutuki ja takapuskulevy alhaalla (takana)	*8 340	*8 340	*13 090	9 150	*9 540	6 020	*7 340	4 450	*5 940	4 080	
	Etupuskulevy ja takatuki alhaalla (takana)	*8 340	*8 340	*13 090	9 380	*9 540	6 150	*7 340	4 550	*5 940	4 170	
	4 tukea alhaalla (takana)	*8 340	*8 340	*13 090	11 090	*9 540	7 150	*7 340	5 240	*5 940	4 800	
-3,0 m	Takapuskulevy ylhäällä (edessä)	*14 010	9 570	8 690	5 250	5 730	3 570			4 580	2 900	7,12
	Takapuskulevy alhaalla (takana)	*14 010	11 090	*11 850	5 970	*8 740	4 030			*6 850	3 260	
	Takatuki alhaalla (takana)	*14 010	13 700	*11 850	7 130	*8 740	4 770			*6 850	3 840	
	Etutuki ja takapuskulevy alhaalla (takana)	*14 010	*14 010	*11 850	9 240	*8 740	6 070			*6 850	4 840	
	Etupuskulevy ja takatuki alhaalla (takana)	*14 010	*14 010	*11 850	9 470	*8 740	6 200			*6 850	4 940	
	4 tukea alhaalla (takana)	*14 010	*14 010	*11 850	11 190	*8 740	7 200			*6 850	5 700	
-4,5 m	Takapuskulevy ylhäällä (edessä)			8 940	5 470					6 480	4 080	5,64
	Takapuskulevy alhaalla (takana)			*9 110	6 190					*6 800	4 590	
	Takatuki alhaalla (takana)			*9 110	7 370					*6 800	5 410	
	Etutuki ja takapuskulevy alhaalla (takana)			*9 110	*9 110					*6 800	*6 800	
	Etupuskulevy ja takatuki alhaalla (takana)			*9 110	*9 110					*6 800	*6 800	
	4 tukea alhaalla (takana)			*9 110	*9 110					*6 800	*6 800	

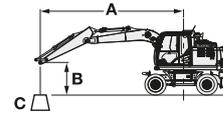
**ZX220W-7 MONOBLOCK- PUOMI, VARSII 2,91 M, VASTAPAINO 5 000 KG, LEVEÄ RAIDELEVEYS**
 Arvot edessä tai takana  Arvot sivulla tai 360 astetta Yksikkö: kg

Kuormapisteen korkeus (m)	Stabiilointi	Kuorman säde								Maks. ulottumalla		
		3,0 m		4,5 m		6,0 m		7,5 m				metriä
												
6,0 m	Takapuskulevy ylhäällä (edessä)					*5 790	4 900	4 710	3 410	*4 000	3 190	7,79
	Takapuskulevy alhaalla (takana)					*5 790	5 400	*5 010	3 770	*4 000	3 530	
	Takatuki alhaalla (takana)					*5 790	*5 790	*5 010	4 380	*4 000	*4 000	
	Etutuki ja takapuskulevy alhaalla (takana)					*5 790	*5 790	*5 010	*5 010	*4 000	*4 000	
	Etupuskulevy ja takatuki alhaalla (takana)					*5 790	*5 790	*5 010	*5 010	*4 000	*4 000	
	4 tukea alhaalla (takana)					*5 790	*5 790	*5 010	*5 010	*4 000	*4 000	
4,5 m	Takapuskulevy ylhäällä (edessä)			*7 880	7 190	6 520	4 700	4 640	3 340	3 850	2 750	8,43
	Takapuskulevy alhaalla (takana)			*7 880	*7 880	*6 620	5 200	*6 020	3 700	*3 970	3 050	
	Takatuki alhaalla (takana)			*7 880	*7 880	*6 620	6 050	*6 020	4 300	*3 970	3 570	
	Etutuki ja takapuskulevy alhaalla (takana)			*7 880	*7 880	*6 620	*6 620	*6 020	5 320	*3 970	*3 970	
	Etupuskulevy ja takatuki alhaalla (takana)			*7 880	*7 880	*6 620	*6 620	*6 020	5 420	*3 970	*3 970	
	4 tukea alhaalla (takana)			*7 880	*7 880	*6 620	*6 620	*6 020	*6 020	*3 970	*3 970	
3,0 m	Takapuskulevy ylhäällä (edessä)			9 480	6 570	6 230	4 430	4 500	3 210	3 570	2 530	8,76
	Takapuskulevy alhaalla (takana)			*10 520	7 360	*7 780	4 920	*6 550	3 570	*4 100	2 820	
	Takatuki alhaalla (takana)			*10 520	8 730	*7 780	5 770	*6 550	4 170	*4 100	3 300	
	Etutuki ja takapuskulevy alhaalla (takana)			*10 520	*10 520	*7 780	7 200	*6 550	5 180	*4 100	*4 100	
	Etupuskulevy ja takatuki alhaalla (takana)			*10 520	*10 520	*7 780	7 350	*6 550	5 280	*4 100	*4 100	
	4 tukea alhaalla (takana)			*10 520	*10 520	*7 780	*7 780	*6 550	6 090	*4 100	*4 100	
1,5 m	Takapuskulevy ylhäällä (edessä)			8 930	6 070	5 960	4 170	4 370	3 090	3 480	2 450	8,8
	Takapuskulevy alhaalla (takana)			*12 620	6 850	*8 870	4 660	*7 100	3 440	*4 400	2 740	
	Takatuki alhaalla (takana)			*12 620	8 190	*8 870	5 500	6 940	4 040	*4 400	3 220	
	Etutuki ja takapuskulevy alhaalla (takana)			*12 620	10 540	*8 870	6 910	*7 100	5 040	*4 400	4 010	
	Etupuskulevy ja takatuki alhaalla (takana)			*12 620	10 800	*8 870	7 060	*7 100	5 140	*4 400	4 090	
	4 tukea alhaalla (takana)			*12 620	*12 620	*8 870	8 230	*7 100	5 940	*4 400	*4 400	
0 m (Maan-pinta)	Takapuskulevy ylhäällä (edessä)			8 690	5 860	5 780	4 010	4 270	2 990	3 570	2 510	8,56
	Takapuskulevy alhaalla (takana)			*13 390	6 620	*9 520	4 490	*7 440	3 340	*4 950	2 800	
	Takatuki alhaalla (takana)			*13 390	7 960	*9 520	5 320	6 820	3 940	*4 950	3 300	
	Etutuki ja takapuskulevy alhaalla (takana)			*13 390	10 290	*9 520	6 730	*7 440	4 940	*4 950	4 120	
	Etupuskulevy ja takatuki alhaalla (takana)			*13 390	10 550	*9 520	6 880	*7 440	5 040	*4 950	4 210	
	4 tukea alhaalla (takana)			*13 390	12 590	*9 520	8 040	*7 440	5 840	*4 950	4 860	
-1,5 m	Takapuskulevy ylhäällä (edessä)	*8 340	*8 340	8 640	5 820	5 720	3 950	4 240	2 960	3 890	2 720	8,03
	Takapuskulevy alhaalla (takana)	*8 340	*8 340	*13 090	6 580	*9 540	4 430	*7 340	3 310	*5 940	3 040	
	Takatuki alhaalla (takana)	*8 340	*8 340	*13 090	7 920	*9 540	5 260	6 790	3 910	*5 940	3 590	
	Etutuki ja takapuskulevy alhaalla (takana)	*8 340	*8 340	*13 090	10 250	*9 540	6 660	*7 340	4 900	*5 940	4 490	
	Etupuskulevy ja takatuki alhaalla (takana)	*8 340	*8 340	*13 090	10 500	*9 540	6 810	*7 340	5 010	*5 940	4 580	
	4 tukea alhaalla (takana)	*8 340	*8 340	*13 090	12 540	*9 540	7 970	*7 340	5 800	*5 940	5 300	
-3,0 m	Takapuskulevy ylhäällä (edessä)	*14 010	10 940	8 740	5 900	5 760	3 990			4 610	3 230	7,12
	Takapuskulevy alhaalla (takana)	*14 010	12 650	*11 850	6 670	*8 740	4 480			*6 850	3 610	
	Takatuki alhaalla (takana)	*14 010	*14 010	*11 850	8 010	*8 740	5 310			*6 850	4 250	
	Etutuki ja takapuskulevy alhaalla (takana)	*14 010	*14 010	*11 850	10 340	*8 740	6 710			*6 850	5 330	
	Etupuskulevy ja takatuki alhaalla (takana)	*14 010	*14 010	*11 850	10 600	*8 740	6 860			*6 850	5 440	
	4 tukea alhaalla (takana)	*14 010	*14 010	*11 850	*11 850	*8 740	8 020			*6 850	6 310	
-4,5 m	Takapuskulevy ylhäällä (edessä)			8 980	6 120					6 510	4 550	5,64
	Takapuskulevy alhaalla (takana)			*9 110	6 900					*6 800	5 080	
	Takatuki alhaalla (takana)			*9 110	8 250					*6 800	6 010	
	Etutuki ja takapuskulevy alhaalla (takana)			*9 110	*9 110					*6 800	*6 800	
	Etupuskulevy ja takatuki alhaalla (takana)			*9 110	*9 110					*6 800	*6 800	
	4 tukea alhaalla (takana)			*9 110	*9 110					*6 800	*6 800	

# NOSTOARVOT

## ZX220W-7

- Huom.: 1. Arvojen perustana ISO 10567 : 2007.  
 2. Koneen kapasiteetti ei ylitä 75 % kippautumiskuormasta koneen seistessä tukevalla, tasaisella alustalla, tai 87 % täydestä hydraulikapasiteetista.  
 3. Kuormapisteen on kauhan ja varren liitostapin keskilinjalla.  
 4. \*Ilmoittaa hydraulikapasiteetin rajoittaman kuorman.  
 5. Arvot takapuskulevy ylhäällä etuakselin puolella ja vastaavasti arvot takapuskulevy alhaalla taka-akselin puolella, sekä arvo optimikohdassa paikoitusylinterillä.  
 6. 0 m = Maanpinta.



- A: Kuorman säde  
 B: Kuormituspisteen korkeus  
 C: Koneen kapasiteetti

Koneen kapasiteetti saadaan vähentämällä kytketyn laitteen ja pikakytken paino koneen kapasiteetista.

Nostokapasiteetin määrittämiseksi käytä taulukosta kapasiteettiarvoa "Arvot sivuilla tai 360 astetta" ja vähennä siitä kytketyn laitteen ja pikakytken paino.

Lisäominaisuus voi vaikuttaa koneen suoritusarvoihin.

### ZX220W-7 2-OSAINEIN PUOMI, VARSII 2,41 M, VASTAPAINO 2 600 KG, VAKIO RAIDELEVEYS

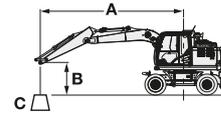
Arvot edessä tai takana Arvot sivuilla tai 360 astetta Yksikkö: kg

Kuormapisteen korkeus (m)	Stabiointi	Kuorman säde										Maks. ulottumalla		metriä		
		1,5 m		3,0 m		4,5 m		6,0 m		7,5 m						
7,5 m	Takapuskulevy ylhäällä (edessä)												*4 960	3 620	5,59	
	Takapuskulevy alhaalla (takana)												*4 960	4 080		
	Takatuki alhaalla (takana)												*4 960	4 840		
	Etutuki ja takapuskulevy alhaalla (takana)												*4 960	*4 960		
	Etupuskulevy ja takatuki alhaalla (takana)												*4 960	*4 960		
	4 tukea alhaalla (takana)												*4 960	*4 960		
6,0 m	Takapuskulevy ylhäällä (edessä)							5 330	3 340				4 130	2 520	6,86	
	Takapuskulevy alhaalla (takana)							*6 940	3 760				*4 350	2 860		
	Takatuki alhaalla (takana)							*6 940	4 440				*4 350	3 410		
	Etutuki ja takapuskulevy alhaalla (takana)							*6 940	*5 640				*4 350	*4 350		
	Etupuskulevy ja takatuki alhaalla (takana)							*6 940	5 760				*4 350	*4 350		
	4 tukea alhaalla (takana)							*6 940	6 640				*4 350	*4 350		
4,5 m	Takapuskulevy ylhäällä (edessä)					8 170	5 060	5 340	3 350	3 530	2 110	3 420	2 040	7,62		
	Takapuskulevy alhaalla (takana)					*8 800	5 720	*7 420	3 780	*5 200	2 410	*4 140	2 330			
	Takatuki alhaalla (takana)					*8 800	6 810	*7 420	4 460	*5 200	2 900	*4 140	2 810			
	Etutuki ja takapuskulevy alhaalla (takana)					*8 800	8 620	*7 420	5 620	*5 200	3 750	*4 140	3 640			
	Etupuskulevy ja takatuki alhaalla (takana)					*8 800	*8 800	*7 420	5 730	*5 200	3 840	*4 140	3 720			
	4 tukea alhaalla (takana)					*8 800	*8 800	*7 420	6 560	*5 200	4 470	*4 140	*4 140			
3,0 m	Takapuskulevy ylhäällä (edessä)					7 950	4 870	5 290	3 310	3 520	2 110	3 090	1 800	8,01		
	Takapuskulevy alhaalla (takana)					*11 000	5 530	*8 330	3 730	6 690	2 410	*4 150	2 070			
	Takatuki alhaalla (takana)					*11 000	6 610	8 260	4 410	5 750	2 890	*4 150	2 510			
	Etutuki ja takapuskulevy alhaalla (takana)					*11 000	8 390	*8 330	5 570	*7 100	3 740	*4 150	3 290			
	Etupuskulevy ja takatuki alhaalla (takana)					*11 000	8 580	*8 330	5 670	6 360	3 830	*4 150	3 360			
	4 tukea alhaalla (takana)					*11 000	9 930	*8 330	6 480	6 570	4 460	*4 150	3 940			
1,5 m	Takapuskulevy ylhäällä (edessä)					*14 740	8 510	7 860	4 800	5 250	3 260	3 440	2 030	2 970	1 700	8,09
	Takapuskulevy alhaalla (takana)					*14 740	9 890	*12 820	5 460	*9 220	3 680	6 600	2 330	*4 340	1 970	
	Takatuki alhaalla (takana)					*14 740	12 160	*12 820	6 530	8 210	4 360	5 660	2 820	*4 340	2 410	
	Etutuki ja takapuskulevy alhaalla (takana)					*14 740	*14 740	*12 820	8 310	*9 220	5 560	7 450	3 660	*4 340	3 170	
	Etupuskulevy ja takatuki alhaalla (takana)					*14 740	*14 740	*12 820	8 490	8 910	5 690	6 280	3 750	*4 340	3 240	
	4 tukea alhaalla (takana)					*14 740	*14 740	*12 820	9 820	9 140	6 490	6 490	4 380	*4 340	3 800	
0 m (Maanpinta)	Takapuskulevy ylhäällä (edessä)	*9 060	*9 060	*15 040	8 230	7 810	4 660	5 010	3 040	3 330	1 920	3 040	1 730	7,88		
	Takapuskulevy alhaalla (takana)	*9 060	*9 060	*18 270	9 590	*13 420	5 310	9 430	3 460	6 480	2 220	*4 760	2 010			
	Takatuki alhaalla (takana)	*9 060	*9 060	*18 270	11 940	13 130	6 370	8 300	4 130	5 540	2 700	*4 760	2 460			
	Etutuki ja takapuskulevy alhaalla (takana)	*9 060	*9 060	*18 270	16 170	*13 420	8 320	*9 700	5 320	7 400	3 540	*4 760	3 240			
	Etupuskulevy ja takatuki alhaalla (takana)	*9 060	*9 060	*18 270	16 680	*13 420	8 530	*8 980	5 450	6 160	3 630	*4 760	3 320			
	4 tukea alhaalla (takana)	*9 060	*9 060	*18 270	*18 270	*13 420	9 860	9 200	6 350	6 370	4 260	*4 760	3 900			
-1,5 m	Takapuskulevy ylhäällä (edessä)	*16 700	*16 700	14 890	7 880	7 560	4 440	4 720	2 780				3 340	1 900	7,34	
	Takapuskulevy alhaalla (takana)	*16 700	*16 700	*21 750	9 220	*13 580	5 080	9 570	3 190				*5 570	2 210		
	Takatuki alhaalla (takana)	*16 700	*16 700	*21 750	11 540	13 390	6 140	8 070	3 850				*5 570	2 700		
	Etutuki ja takapuskulevy alhaalla (takana)	*16 700	*16 700	*21 750	16 120	*13 580	8 060	*9 870	5 030				*5 570	3 570		
	Etupuskulevy ja takatuki alhaalla (takana)	*16 700	*16 700	*21 750	16 670	*13 580	8 270	8 930	5 150				*5 570	3 660		
	4 tukea alhaalla (takana)	*16 700	*16 700	*21 750	20 640	*13 580	9 830	9 230	6 050				*5 570	4 300		
-3,0 m	Takapuskulevy ylhäällä (edessä)	*29 350	*29 350	14 880	7 880	7 260	4 180	4 540	2 610				4 430	2 550	6,1	
	Takapuskulevy alhaalla (takana)	*29 350	*29 350	*22 510	9 220	*13 880	4 810	*8 520	3 020				*7 960	2 940		
	Takatuki alhaalla (takana)	*29 350	*29 350	*22 510	11 540	13 630	5 860	7 870	3 670				7 660	3 590		
	Etutuki ja takapuskulevy alhaalla (takana)	*29 350	*29 350	*22 510	16 110	*13 880	7 760	*8 520	4 840				*7 960	4 730		
	Etupuskulevy ja takatuki alhaalla (takana)	*29 350	*29 350	*22 510	16 660	*13 880	7 960	*8 520	4 960				*7 960	4 840		
	4 tukea alhaalla (takana)	*29 350	*29 350	*22 510	20 980	*13 880	9 510	*8 520	5 860				*7 960	5 720		

**ZX220W-7 2-OSAINEIN PUOMI, VARSII 2,41 M, VASTAPAINO 2 600 KG, LEVEÄ RAIDELEVEYS**
 Arvot edessä tai takana  Arvot sivulla tai 360 astetta Yksikkö: kg

Kuormapisteen korkeus (m)	Stabiilointi	Kuorman säde										Maks. ulottumalla					
		1,5 m		3,0 m		4,5 m		6,0 m		7,5 m		metriä					
																	
7,5 m	Takapuskulevy ylhäällä (edessä)											*4 960	4 050	5,59			
	Takapuskulevy alhaalla (takana)											*4 960	4 540				
	Takatuki alhaalla (takana)											*4 960	*4 960				
	Etutuki ja takapuskulevy alhaalla (takana)											*4 960	*4 960				
	Etupuskulevy ja takatuki alhaalla (takana)											*4 960	*4 960				
	4 tukea alhaalla (takana)											*4 960	*4 960				
6,0 m	Takapuskulevy ylhäällä (edessä)							5 360	3 730			4 160	2 830	6,86			
	Takapuskulevy alhaalla (takana)							*6 940	4 170			*4 350	3 190				
	Takatuki alhaalla (takana)							*6 940	4 930			*4 350	3 810				
	Etutuki ja takapuskulevy alhaalla (takana)							*6 940	6 220			*4 350	*4 350				
	Etupuskulevy ja takatuki alhaalla (takana)							*6 940	6 350			*4 350	*4 350				
	4 tukea alhaalla (takana)							*6 940	*6 940			*4 350	*4 350				
4,5 m	Takapuskulevy ylhäällä (edessä)					*8 210	5 670	*5 370	3 740	3 550	2 390	3 440	2 310	7,62			
	Takapuskulevy alhaalla (takana)					*8 800	6 370	*7 420	4 180	*5 200	2 700	*4 140	2 610				
	Takatuki alhaalla (takana)					*8 800	7 590	*7 420	4 950	*5 200	3 240	*4 140	3 140				
	Etutuki ja takapuskulevy alhaalla (takana)					*8 800	*8 800	*7 420	6 160	*5 200	4 160	*4 140	4 040				
	Etupuskulevy ja takatuki alhaalla (takana)					*8 800	*8 800	*7 420	6 280	*5 200	4 250	*4 140	4 130				
	4 tukea alhaalla (takana)					*8 800	*8 800	*7 420	7 230	*5 200	4 970	*4 140	*4 140				
3,0 m	Takapuskulevy ylhäällä (edessä)					7 980	5 480	*5 310	3 700	3 550	2 390	3 110	2 050	8,01			
	Takapuskulevy alhaalla (takana)					*11 000	6 180	*8 330	4 140	6 710	2 700	*4 150	2 340				
	Takatuki alhaalla (takana)					*11 000	*7 390	8 270	4 900	5 770	3 240	*4 150	2 830				
	Etutuki ja takapuskulevy alhaalla (takana)					*11 000	9 270	*8 330	*6 090	*7 100	4 150	*4 150	3 660				
	Etupuskulevy ja takatuki alhaalla (takana)					*11 000	9 460	*8 330	6 210	6 400	4 250	*4 150	3 740				
	4 tukea alhaalla (takana)					*11 000	*11 000	*8 330	7 130	6 620	4 960	*4 150	*4 150				
1,5 m	Takapuskulevy ylhäällä (edessä)					*14 740	9 770	7 900	5 400	5 280	3 650	3 470	2 310	2 990	1 950	8,09	
	Takapuskulevy alhaalla (takana)					*14 740	11 310	*12 820	6 100	*9 220	4 090	6 630	2 620	*4 340	2 230		
	Takatuki alhaalla (takana)					*14 740	13 780	*12 820	7 300	8 220	4 850	5 680	3 160	*4 340	2 710		
	Etutuki ja takapuskulevy alhaalla (takana)					*14 740	*14 740	*12 820	9 180	*9 220	6 090	*7 470	4 070	*4 340	3 530		
	Etupuskulevy ja takatuki alhaalla (takana)					*14 740	*14 740	*12 820	9 370	8 940	6 220	6 320	4 160	*4 340	3 610		
	4 tukea alhaalla (takana)					*14 740	*14 740	*12 820	10 920	*9 200	7 120	6 540	4 880	*4 340	4 250		
0 m (Maan-pinta)	Takapuskulevy ylhäällä (edessä)	*9 060	*9 060	*15 090	9 470	7 850	5 260	5 040	3 430	3 350	2 200	3 060	1 990	7,88			
	Takapuskulevy alhaalla (takana)	*9 060	*9 060	*18 270	10 990	*13 420	5 950	9 450	3 860	6 500	2 510	*4 760	2 280				
	Takatuki alhaalla (takana)	*9 060	*9 060	*18 270	13 820	13 160	7 170	8 320	4 620	5 550	3 040	*4 760	2 770				
	Etutuki ja takapuskulevy alhaalla (takana)	*9 060	*9 060	*18 270	*18 270	*13 420	9 150	*9 700	5 910	7 450	3 950	*4 760	3 620				
	Etupuskulevy ja takatuki alhaalla (takana)	*9 060	*9 060	*18 270	*18 270	*13 420	9 370	9 020	6 030	6 190	4 040	*4 760	3 700				
	4 tukea alhaalla (takana)	*9 060	*9 060	*18 270	*18 270	*13 420	11 010	*9 250	7 080	6 430	4 760	*4 760	4 370				
-1,5 m	Takapuskulevy ylhäällä (edessä)	*16 700	*16 700	14 970	9 110	7 600	5 030	4 750	3 160			3 370	2 190	7,34			
	Takapuskulevy alhaalla (takana)	*16 700	*16 700	*21 750	10 600	*13 580	5 710	9 600	3 580			*5 570	2 500				
	Takatuki alhaalla (takana)	*16 700	*16 700	*21 750	13 400	*13 400	6 920	8 090	4 330			*5 570	3 050				
	Etutuki ja takapuskulevy alhaalla (takana)	*16 700	*16 700	*21 750	18 810	*13 580	9 060	*9 870	5 610			*5 570	3 990				
	Etupuskulevy ja takatuki alhaalla (takana)	*16 700	*16 700	*21 750	19 480	*13 580	9 300	8 980	5 740			*5 570	4 080				
	4 tukea alhaalla (takana)	*16 700	*16 700	*21 750	*21 750	*13 580	11 160	9 310	6 790			*5 570	4 820				
-3,0 m	Takapuskulevy ylhäällä (edessä)	*29 350	*29 350	14 960	9 100	7 310	4 760	4 570	2 990			4 460	2 920	6,1			
	Takapuskulevy alhaalla (takana)	*29 350	*29 350	*22 510	10 600	*13 880	5 430	*8 520	3 410			*7 960	3 330				
	Takatuki alhaalla (takana)	*29 350	*29 350	*22 510	13 390	*13 670	6 630	7 900	4 150			7 680	4 050				
	Etutuki ja takapuskulevy alhaalla (takana)	*29 350	*29 350	*22 510	18 800	*13 880	8 750	*8 520	5 420			*7 960	5 290				
	Etupuskulevy ja takatuki alhaalla (takana)	*29 350	*29 350	*22 510	19 470	*13 880	8 980	*8 520	5 550			*7 960	5 420				
	4 tukea alhaalla (takana)	*29 350	*29 350	*22 510	*22 510	*13 880	10 820	*8 520	6 600			*7 960	6 430				

- Huom.: 1. Arvojen perustana ISO 10567 : 2007.  
 2. Koneen kapasiteetti ei ylitä 75 % kippautumiskuormasta koneen seisnessä tukevalla, tasaisella alustalla, tai 87 % täydestä hydraulikapasiteetista.  
 3. Kuormapiste on kauhan ja varren liittostapin keskilinjalla.  
 4. \*Ilmoittaa hydraulikapasiteetin rajoittaman kuorman.  
 5. Arvot takapuskulevy ylhäällä etuakselin puolella ja vastaavasti arvot takapuskulevy alhaalla taka-akselin puolella, sekä arvo optimikohdassa paikoitusylinterillä.  
 6. 0 m = Maanpinta.



Koneen kapasiteetti saadaan vähentämällä kytketyn laitteen ja pikakytken paino koneen kapasiteetista.

Nostokapasiteetin määrittämiseksi käytä taulukosta kapasiteettiarvoa "Arvot sivuilla tai 360 astetta" ja vähennä siitä kytketyn laitteen ja pikakytken paino.

Lisäominaisuus voi vaikuttaa koneen suoritusarvoihin.

### ZX220W-7 2-OSAINEN PUOMI, VARSII 2,41 M, VASTAPAINO 4 300 KG, VAKIO RAIDELEVEYS

Arvot edessä tai takana Arvot sivuilla tai 360 astetta Yksikkö: kg

Kuormapisteen korkeus (m)	Stabiointi	Kuorman säde										Maks. ulottumalla				
		1,5 m		3,0 m		4,5 m		6,0 m		7,5 m				metriä		
7,5 m	Takapuskulevy ylhäällä (edessä)												*4 960	4 590	5,59	
	Takapuskulevy alhaalla (takana)												*4 960	*4 960		
	Takatuki alhaalla (takana)												*4 960	*4 960		
	Etutuki ja takapuskulevy alhaalla (takana)												*4 960	*4 960		
	Etupuskulevy ja takatuki alhaalla (takana)												*4 960	*4 960		
	4 tukea alhaalla (takana)												*4 960	*4 960		
6,0 m	Takapuskulevy ylhäällä (edessä)							6 390	4 230				*4 350	3 280	6,86	
	Takapuskulevy alhaalla (takana)							*6 940	4 700				*4 350	3 660		
	Takatuki alhaalla (takana)							*6 940	5 450				*4 350	4 270		
	Etutuki ja takapuskulevy alhaalla (takana)							*6 940	6 710				*4 350	*4 350		
	Etupuskulevy ja takatuki alhaalla (takana)							*6 940	6 830				*4 350	*4 350		
	4 tukea alhaalla (takana)							*6 940	*6 940				*4 350	*4 350		
4,5 m	Takapuskulevy ylhäällä (edessä)					*8 800	6 330	6 330	4 250	4 360	2 800		*4 140	2 710	7,62	
	Takapuskulevy alhaalla (takana)					*8 800	7 070	*7 420	4 720	*5 200	3 140		*4 140	3 040		
	Takatuki alhaalla (takana)					*8 800	8 190	*7 420	5 450	*5 200	3 670		*4 140	3 560		
	Etutuki ja takapuskulevy alhaalla (takana)					*8 800	*8 800	*7 420	6 630	*5 200	4 600		*4 140	*4 140		
	Etupuskulevy ja takatuki alhaalla (takana)					*8 800	*8 800	*7 420	6 750	*5 200	4 690		*4 140	*4 140		
	4 tukea alhaalla (takana)					*8 800	*8 800	*7 420	*7 420	*5 200	*5 200		*4 140	*4 140		
3,0 m	Takapuskulevy ylhäällä (edessä)					*9 360	6 140	6 260	4 200	4 350	2 790		3 850	2 440	8,01	
	Takapuskulevy alhaalla (takana)					*11 000	6 880	*8 330	4 670	*7 100	3 130		*4 150	2 740		
	Takatuki alhaalla (takana)					*11 000	7 980	*8 330	5 400	6 840	3 660		*4 150	3 230		
	Etutuki ja takapuskulevy alhaalla (takana)					*11 000	9 840	*8 330	6 550	*7 100	4 590		*4 150	4 070		
	Etupuskulevy ja takatuki alhaalla (takana)					*11 000	10 040	*8 330	6 670	*7 100	4 680		*4 150	*4 150		
	4 tukea alhaalla (takana)					*11 000	*11 000	*8 330	7 550	*7 100	5 370		*4 150	*4 150		
1,5 m	Takapuskulevy ylhäällä (edessä)					*14 740	10 720	9 270	6 070	6 270	4 150	4 270	2 720	3 730	2 330	8,09
	Takapuskulevy alhaalla (takana)					*14 740	12 190	*12 820	6 810	*9 220	4 620	*7 470	3 050	*4 340	2 630	
	Takatuki alhaalla (takana)					*14 740	14 530	*12 820	7 900	*9 220	5 370	6 770	3 590	*4 340	3 110	
	Etutuki ja takapuskulevy alhaalla (takana)					*14 740	*14 740	*12 820	9 750	*9 220	6 560	*7 470	4 510	*4 340	3 940	
	Etupuskulevy ja takatuki alhaalla (takana)					*14 740	*14 740	*12 820	9 950	*9 220	6 670	7 370	4 600	*4 340	4 020	
	4 tukea alhaalla (takana)					*14 740	*14 740	*12 820	*11 380	*9 220	7 530	*7 470	5 290	*4 340	*4 340	
0 m (Maanpinta)	Takapuskulevy ylhäällä (edessä)	*9 060	*9 060	17 900	10 430	*9 270	5 930	6 100	3 940	4 160	2 610		3 820	2 380	7,88	
	Takapuskulevy alhaalla (takana)	*9 060	*9 060	*18 270	11 990	*13 420	6 660	*9 700	4 400	*7 630	2 940		*4 760	2 690		
	Takatuki alhaalla (takana)	*9 060	*9 060	*18 270	14 670	*13 420	7 850	*9 470	5 140	6 650	3 470		*4 760	3 180		
	Etutuki ja takapuskulevy alhaalla (takana)	*9 060	*9 060	*18 270	*18 270	*13 420	9 780	*9 700	6 430	*7 630	4 390		*4 760	4 040		
	Etupuskulevy ja takatuki alhaalla (takana)	*9 060	*9 060	*18 270	*18 270	*13 420	*9 990	*9 700	6 560	7 270	4 480		*4 760	4 130		
	4 tukea alhaalla (takana)	*9 060	*9 060	*18 270	*18 270	*13 420	*11 470	*9 700	7 540	7 480	5 170		*4 760	*4 760		
-1,5 m	Takapuskulevy ylhäällä (edessä)	*16 700	*16 700	18 050	10 090	9 190	5 710	5 820	3 670				4 200	2 610	7,34	
	Takapuskulevy alhaalla (takana)	*16 700	*16 700	*21 750	11 630	*13 580	6 430	*9 870	4 130				*5 570	2 950		
	Takatuki alhaalla (takana)	*16 700	*16 700	*21 750	14 270	*13 580	7 620	9 620	4 860				*5 570	3 490		
	Etutuki ja takapuskulevy alhaalla (takana)	*16 700	*16 700	*21 750	19 430	*13 580	9 740	*9 870	6 150				*5 570	4 440		
	Etupuskulevy ja takatuki alhaalla (takana)	*16 700	*16 700	*21 750	19 920	*13 580	9 980	*9 870	6 290				*5 570	4 540		
	4 tukea alhaalla (takana)	*16 700	*16 700	*21 750	*21 750	*13 580	11 720	*9 870	7 280				*5 570	5 250		
-3,0 m	Takapuskulevy ylhäällä (edessä)	*29 350	*29 350	18 040	10 080	8 900	5 450	5 640	3 500				5 510	3 420	6,1	
	Takapuskulevy alhaalla (takana)	*29 350	*29 350	*22 510	11 620	*13 880	6 160	*8 520	3 960				*7 960	3 870		
	Takatuki alhaalla (takana)	*29 350	*29 350	*22 510	14 270	*13 880	7 330	*8 520	4 690				*7 960	4 580		
	Etutuki ja takapuskulevy alhaalla (takana)	*29 350	*29 350	*22 510	19 420	*13 880	9 440	*8 520	5 970				*7 960	5 830		
	Etupuskulevy ja takatuki alhaalla (takana)	*29 350	*29 350	*22 510	20 050	*13 880	9 670	*8 520	6 100				*7 960	5 960		
	4 tukea alhaalla (takana)	*29 350	*29 350	*22 510	*22 510	*13 880	11 390	*8 520	7 100				*7 960	6 930		

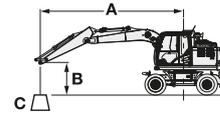
**ZX220W-7 2-OSAINEIN PUOMI, VARSII 2,41 M, VASTAPAINO 4 300 KG, LEVEÄ RAIDELEVEYS**
 Arvot edessä tai takana  Arvot sivulla tai 360 astetta Yksikkö: kg

Kuormapisteen korkeus (m)	Stabiilointi	Kuorman säde										Maks. ulottumalla		
		1,5 m		3,0 m		4,5 m		6,0 m		7,5 m				metriä
														
7,5 m	Takapuskulevy ylhäällä (edessä)											*4 960	*4 960	5,59
	Takapuskulevy alhaalla (takana)											*4 960	*4 960	
	Takatuki alhaalla (takana)											*4 960	*4 960	
	Etutuki ja takapuskulevy alhaalla (takana)											*4 960	*4 960	
	Etupuskulevy ja takatuki alhaalla (takana)											*4 960	*4 960	
	4 tukea alhaalla (takana)											*4 960	*4 960	
6,0 m	Takapuskulevy ylhäällä (edessä)							6 420	4 660			*4 350	3 630	6,86
	Takapuskulevy alhaalla (takana)							*6 940	5 150			*4 350	4 030	
	Takatuki alhaalla (takana)							*6 940	5 990			*4 350	*4 350	
	Etutuki ja takapuskulevy alhaalla (takana)							*6 940	*6 940			*4 350	*4 350	
	Etupuskulevy ja takatuki alhaalla (takana)							*6 940	*6 940			*4 350	*4 350	
	4 tukea alhaalla (takana)							*6 940	*6 940			*4 350	*4 350	
4,5 m	Takapuskulevy ylhäällä (edessä)					*8 800	7 010	6 350	4 680	4 380	3 110	*4 140	3 020	7,62
	Takapuskulevy alhaalla (takana)					*8 800	*7 760	*7 420	5 170	*5 200	3 460	*4 140	3 350	
	Takatuki alhaalla (takana)					*8 800	*8 800	*7 420	5 940	*5 200	4 050	*4 140	3 940	
	Etutuki ja takapuskulevy alhaalla (takana)					*8 800	*8 800	*7 420	7 220	*5 200	5 040	*4 140	*4 140	
	Etupuskulevy ja takatuki alhaalla (takana)					*8 800	*8 800	*7 420	7 350	*5 200	5 140	*4 140	*4 140	
	4 tukea alhaalla (takana)					*8 800	*8 800	*7 420	*7 420	*5 200	*5 200	*4 140	*4 140	
3,0 m	Takapuskulevy ylhäällä (edessä)					9 400	6 820	6 290	4 630	4 370	3 100	3 870	2 720	8,01
	Takapuskulevy alhaalla (takana)					*11 000	*7 560	*8 330	5 130	*7 100	3 450	*4 150	3 030	
	Takatuki alhaalla (takana)					*11 000	*8 760	*8 330	5 880	6 860	4 050	*4 150	3 570	
	Etutuki ja takapuskulevy alhaalla (takana)					*11 000	10 790	*8 330	7 120	*7 100	5 030	*4 150	*4 150	
	Etupuskulevy ja takatuki alhaalla (takana)					*11 000	*11 000	*8 330	7 260	*7 100	5 130	*4 150	*4 150	
	4 tukea alhaalla (takana)					*11 000	*11 000	*8 330	8 250	*7 100	5 910	*4 150	*4 150	
1,5 m	Takapuskulevy ylhäällä (edessä)			*14 740	*12 070	9 320	6 750	6 300	4 580	4 300	3 030	3 750	2 610	8,09
	Takapuskulevy alhaalla (takana)			*14 740	13 590	*12 820	7 480	*9 220	5 070	*7 470	3 370	*4 340	2 920	
	Takatuki alhaalla (takana)			*14 740	*14 740	*12 820	*8 680	*9 220	5 870	6 790	3 970	*4 340	3 450	
	Etutuki ja takapuskulevy alhaalla (takana)			*14 740	*14 740	*12 820	10 690	*9 220	7 110	*7 470	4 950	*4 340	4 340	
	Etupuskulevy ja takatuki alhaalla (takana)			*14 740	*14 740	*12 820	*10 900	*9 220	7 240	*7 390	5 050	*4 340	*4 340	
	4 tukea alhaalla (takana)			*14 740	*14 740	*12 820	12 550	*9 220	8 210	*7 470	5 830	*4 340	*4 340	
0 m (Maan-pinta)	Takapuskulevy ylhäällä (edessä)	*9 060	*9 060	*17 970	11 850	9 300	6 600	6 130	4 360	4 180	2 920	3 840	2 670	7,88
	Takapuskulevy alhaalla (takana)	*9 060	*9 060	*18 270	13 590	*13 420	7 380	*9 700	4 850	*7 630	3 260	*4 760	2 990	
	Takatuki alhaalla (takana)	*9 060	*9 060	*18 270	16 450	*13 420	8 750	9 490	5 680	6 660	3 850	*4 760	3 540	
	Etutuki ja takapuskulevy alhaalla (takana)	*9 060	*9 060	*18 270	*18 270	*13 420	10 780	*9 700	7 070	*7 630	4 840	*4 760	4 450	
	Etupuskulevy ja takatuki alhaalla (takana)	*9 060	*9 060	*18 270	*18 270	*13 420	10 980	*9 700	7 210	7 300	4 940	*4 760	4 550	
	4 tukea alhaalla (takana)	*9 060	*9 060	*18 270	*18 270	*13 420	12 620	*9 700	8 290	7 530	5 720	*4 760	*4 760	
-1,5 m	Takapuskulevy ylhäällä (edessä)	*16 700	*16 700	18 130	11 490	9 240	6 370	5 850	4 090			4 220	2 920	7,34
	Takapuskulevy alhaalla (takana)	*16 700	*16 700	*21 750	13 210	*13 580	7 140	*9 870	4 570			*5 570	3 280	
	Takatuki alhaalla (takana)	*16 700	*16 700	*21 750	16 400	*13 580	8 500	9 640	5 400			*5 570	3 880	
	Etutuki ja takapuskulevy alhaalla (takana)	*16 700	*16 700	*21 750	21 660	*13 580	10 860	*9 870	6 800			*5 570	4 900	
	Etupuskulevy ja takatuki alhaalla (takana)	*16 700	*16 700	*21 750	*21 750	*13 580	11 120	*9 870	6 950			*5 570	5 000	
	4 tukea alhaalla (takana)	*16 700	*16 700	*21 750	*21 750	*13 580	*12 890	*9 870	8 080			*5 570	*5 570	
-3,0 m	Takapuskulevy ylhäällä (edessä)	*29 350	*29 350	18 120	11 480	8 940	6 100	5 670	3 920			5 540	3 830	6,1
	Takapuskulevy alhaalla (takana)	*29 350	*29 350	*22 510	13 210	*13 880	6 870	*8 520	4 400			*7 960	4 300	
	Takatuki alhaalla (takana)	*29 350	*29 350	*22 510	16 390	*13 880	8 210	*8 520	5 220			*7 960	5 100	
	Etutuki ja takapuskulevy alhaalla (takana)	*29 350	*29 350	*22 510	22 480	*13 880	10 550	*8 520	6 610			*7 960	6 450	
	Etupuskulevy ja takatuki alhaalla (takana)	*29 350	*29 350	*22 510	*22 510	*13 880	10 810	*8 520	6 760			*7 960	6 600	
	4 tukea alhaalla (takana)	*29 350	*29 350	*22 510	*22 510	*13 880	12 850	*8 520	7 910			*7 960	7 710	

# NOSTOARVOT

## ZX220W-7

- Huom.: 1. Arvojen perustana ISO 10567 : 2007.  
 2. Koneen kapasiteetti ei ylitä 75 % kippautumiskuormasta koneen seistessä tukevalla, tasaisella alustalla, tai 87 % täydestä hydraulikapasiteetista.  
 3. Kuormapisteen on kauhan ja varren liittostapin keskilinjalla.  
 4. \*Ilmoittaa hydraulikapasiteetin rajoittaman kuorman.  
 5. Arvot takapuskulevy ylhäällä etuakselin puolella ja vastaavasti arvot takapuskulevy alhaalla taka-akselin puolella, sekä arvo optimikohdassa paikoitusylinterillä.  
 6. 0 m = Maanpinta.



- A: Kuorman säde  
 B: Kuormituspisteen korkeus  
 C: Koneen kapasiteetti

Koneen kapasiteetti saadaan vähentämällä kytketyn laitteen ja pikakytken paino koneen kapasiteetista.

Nostokapasiteetin määrittämiseksi käytä taulukosta kapasiteettiarvoa "Arvot sivuilla tai 360 astetta" ja vähennä siitä kytketyn laitteen ja pikakytken paino.

Lisäominaisuus voi vaikuttaa koneen suoritusarvoihin.

### ZX220W-7 2-OSAINEN PUOMI, VARSII 2,41 M, VASTAPAINO 5 000 KG, VAKIO RAIDELEVEYS

Arvot edessä tai takana Arvot sivuilla tai 360 astetta Yksikkö: kg

Kuormapisteen korkeus (m)	Stabiilointi	Kuorman säde										Maks. ulottumalla		metriä		
		1,5 m		3,0 m		4,5 m		6,0 m		7,5 m						
7,5 m	Takapuskulevy ylhäällä (edessä)													*4 960	*4 960	5,59
	Takapuskulevy alhaalla (takana)													*4 960	*4 960	
	Takatuki alhaalla (takana)													*4 960	*4 960	
	Etutuki ja takapuskulevy alhaalla (takana)													*4 960	*4 960	
	Etupuskulevy ja takatuki alhaalla (takana)													*4 960	*4 960	
	4 tukea alhaalla (takana)													*4 960	*4 960	
6,0 m	Takapuskulevy ylhäällä (edessä)							6 810	4 600					*4 350	3 590	6,86
	Takapuskulevy alhaalla (takana)							*6 940	5 090					*4 350	3 990	
	Takatuki alhaalla (takana)							*6 940	5 860					*4 350	*4 350	
	Etutuki ja takapuskulevy alhaalla (takana)							*6 940	*6 940					*4 350	*4 350	
	Etupuskulevy ja takatuki alhaalla (takana)							*6 940	*6 940					*4 350	*4 350	
	4 tukea alhaalla (takana)							*6 940	*6 940					*4 350	*4 350	
4,5 m	Takapuskulevy ylhäällä (edessä)					*8 800	6 850	6 740	4 610	4 700	3 080			*4 140	2 990	7,62
	Takapuskulevy alhaalla (takana)					*8 800	*7 600	*7 420	5 100	*5 200	3 430			*4 140	3 330	
	Takatuki alhaalla (takana)					*8 800	8 730	*7 420	5 830	*5 200	3 990			*4 140	3 880	
	Etutuki ja takapuskulevy alhaalla (takana)					*8 800	*8 800	*7 420	7 050	*5 200	4 940			*4 140	*4 140	
	Etupuskulevy ja takatuki alhaalla (takana)					*8 800	*8 800	*7 420	7 170	*5 200	5 040			*4 140	*4 140	
	4 tukea alhaalla (takana)					*8 800	*8 800	*7 420	*7 420	*5 200	*5 200			*4 140	*4 140	
3,0 m	Takapuskulevy ylhäällä (edessä)					9 940	6 670	6 660	4 570	4 690	3 080			*4 150	2 700	8,01
	Takapuskulevy alhaalla (takana)					*11 000	7 410	*8 330	5 060	*7 100	3 430			*4 150	3 020	
	Takatuki alhaalla (takana)					*11 000	8 520	*8 330	5 770	*7 100	3 980			*4 150	3 520	
	Etutuki ja takapuskulevy alhaalla (takana)					*11 000	10 430	*8 330	6 960	*7 100	4 930			*4 150	*4 150	
	Etupuskulevy ja takatuki alhaalla (takana)					*11 000	10 640	*8 330	7 080	*7 100	5 030			*4 150	*4 150	
	4 tukea alhaalla (takana)					*11 000	*11 000	*8 330	7 980	*7 100	5 740			*4 150	*4 150	
1,5 m	Takapuskulevy ylhäällä (edessä)					*14 740	11 590	9 860	6 600	6 660	4 520	4 610	3 000	4 040	2 590	8,09
	Takapuskulevy alhaalla (takana)					*14 740	13 050	*12 820	7 340	*9 220	5 010	*7 470	3 350	*4 340	2 910	
	Takatuki alhaalla (takana)					*14 740	*14 740	*12 820	8 430	*9 220	5 790	7 220	3 900	*4 340	3 400	
	Etutuki ja takapuskulevy alhaalla (takana)					*14 740	*14 740	*12 820	10 340	*9 220	6 950	*7 470	4 850	*4 340	4 260	
	Etupuskulevy ja takatuki alhaalla (takana)					*14 740	*14 740	*12 820	10 540	*9 220	7 070	*7 470	4 950	*4 340	*4 340	
	4 tukea alhaalla (takana)					*14 740	*14 740	*12 820	12 020	*9 220	7 950	*7 470	5 660	*4 340	*4 340	
0 m (Maanpinta)	Takapuskulevy ylhäällä (edessä)	*9 060	*9 060	*18 270	11 330	9 890	6 450	6 550	4 300	4 500	2 890	4 140	2 650	7,88		
	Takapuskulevy alhaalla (takana)	*9 060	*9 060	*18 270	12 980	*13 420	7 220	*9 700	4 790	*7 630	3 240	*4 760	2 970			
	Takatuki alhaalla (takana)	*9 060	*9 060	*18 270	15 510	*13 420	8 460	*9 700	5 560	7 110	3 790	*4 760	3 480			
	Etutuki ja takapuskulevy alhaalla (takana)	*9 060	*9 060	*18 270	*18 270	*13 420	10 420	*9 700	6 880	*7 630	4 740	*4 760	4 370			
	Etupuskulevy ja takatuki alhaalla (takana)	*9 060	*9 060	*18 270	*18 270	*13 420	10 630	*9 700	7 030	*7 630	4 840	*4 760	4 460			
	4 tukea alhaalla (takana)	*9 060	*9 060	*18 270	*18 270	*13 420	12 100	*9 700	8 010	*7 630	*5 540	*4 760	*4 760			
-1,5 m	Takapuskulevy ylhäällä (edessä)	*16 700	*16 700	19 350	10 990	9 870	6 230	6 280	4 040				4 550	2 900	7,34	
	Takapuskulevy alhaalla (takana)	*16 700	*16 700	*21 750	12 620	*13 580	6 990	*9 870	4 520				*5 570	3 250		
	Takatuki alhaalla (takana)	*16 700	*16 700	*21 750	15 400	*13 580	8 220	*9 870	5 280				*5 570	3 820		
	Etutuki ja takapuskulevy alhaalla (takana)	*16 700	*16 700	*21 750	20 510	*13 580	10 440	*9 870	6 620				*5 570	4 800		
	Etupuskulevy ja takatuki alhaalla (takana)	*16 700	*16 700	*21 750	21 000	*13 580	10 680	*9 870	6 760				*5 570	4 900		
	4 tukea alhaalla (takana)	*16 700	*16 700	*21 750	*21 750	*13 580	*12 300	*9 870	7 780				*5 570	*5 570		
-3,0 m	Takapuskulevy ylhäällä (edessä)	*29 350	*29 350	19 340	10 980	9 570	5 970	6 090	3 870				5 950	3 780	6,1	
	Takapuskulevy alhaalla (takana)	*29 350	*29 350	*22 510	12 610	*13 880	6 720	*8 520	4 350				*7 960	4 250		
	Takatuki alhaalla (takana)	*29 350	*29 350	*22 510	15 390	*13 880	7 940	*8 520	5 110				*7 960	4 990		
	Etutuki ja takapuskulevy alhaalla (takana)	*29 350	*29 350	*22 510	20 780	*13 880	10 130	*8 520	6 440				*7 960	6 290		
	Etupuskulevy ja takatuki alhaalla (takana)	*29 350	*29 350	*22 510	21 440	*13 880	10 370	*8 520	6 570				*7 960	6 420		
	4 tukea alhaalla (takana)	*29 350	*29 350	*22 510	*22 510	*13 880	12 170	*8 520	7 600				*7 960	7 420		

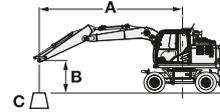
**ZX220W-7 2-OSAINEN PUOMI, VARSII 2,41 M, VASTAPAINO 5 000 KG, LEVEÄ RAIDELEVEYS**
 Arvot edessä tai takana  Arvot sivulla tai 360 astetta Yksikkö: kg

Kuormapisteen korkeus (m)	Stabiilointi	Kuorman säde										Maks. ulottumalla		
		1,5 m		3,0 m		4,5 m		6,0 m		7,5 m				metriä
														
7,5 m	Takapuskulevy ylhäällä (edessä)											*4 960	*4 960	5,59
	Takapuskulevy alhaalla (takana)											*4 960	*4 960	
	Takatuki alhaalla (takana)											*4 960	*4 960	
	Etutuki ja takapuskulevy alhaalla (takana)											*4 960	*4 960	
	Etupuskulevy ja takatuki alhaalla (takana)											*4 960	*4 960	
	4 tukea alhaalla (takana)											*4 960	*4 960	
6,0 m	Takapuskulevy ylhäällä (edessä)							6 840	5 050			*4 350	3 960	6,86
	Takapuskulevy alhaalla (takana)							*6 940	5 560			*4 350	*4 350	
	Takatuki alhaalla (takana)							*6 940	6 400			*4 350	*4 350	
	Etutuki ja takapuskulevy alhaalla (takana)							*6 940	*6 940			*4 350	*4 350	
	Etupuskulevy ja takatuki alhaalla (takana)							*6 940	*6 940			*4 350	*4 350	
	4 tukea alhaalla (takana)							*6 940	*6 940			*4 350	*4 350	
4,5 m	Takapuskulevy ylhäällä (edessä)					*8 800	7 540	6 760	5 060	4 720	3 410	*4 140	3 310	7,62
	Takapuskulevy alhaalla (takana)					*8 800	*8 280	*7 420	5 540	*5 200	3 770	*4 140	3 660	
	Takatuki alhaalla (takana)					*8 800	*8 800	*7 420	6 340	*5 200	4 380	*4 140	*4 140	
	Etutuki ja takapuskulevy alhaalla (takana)					*8 800	*8 800	*7 420	*7 420	*5 200	*5 200	*4 140	*4 140	
	Etupuskulevy ja takatuki alhaalla (takana)					*8 800	*8 800	*7 420	*7 420	*5 200	*5 200	*4 140	*4 140	
	4 tukea alhaalla (takana)					*8 800	*8 800	*7 420	*7 420	*5 200	*5 200	*4 140	*4 140	
3,0 m	Takapuskulevy ylhäällä (edessä)					9 980	7 350	6 680	5 020	4 710	3 400	*4 150	2 990	8,01
	Takapuskulevy alhaalla (takana)					*11 000	8 080	*8 330	5 490	*7 100	3 760	*4 150	3 320	
	Takatuki alhaalla (takana)					*11 000	9 320	*8 330	6 270	*7 100	4 380	*4 150	3 880	
	Etutuki ja takapuskulevy alhaalla (takana)					*11 000	*11 000	*8 330	7 550	*7 100	5 390	*4 150	*4 150	
	Etupuskulevy ja takatuki alhaalla (takana)					*11 000	*11 000	*8 330	7 690	*7 100	5 500	*4 150	*4 150	
	4 tukea alhaalla (takana)					*11 000	*11 000	*8 330	*8 330	*7 100	6 300	*4 150	*4 150	
1,5 m	Takapuskulevy ylhäällä (edessä)			*14 740	12 930	9 880	7 270	6 680	4 970	4 630	3 320	4 060	2 880	8,09
	Takapuskulevy alhaalla (takana)			*14 740	14 530	*12 820	8 000	*9 220	5 480	*7 470	3 680	*4 340	3 210	
	Takatuki alhaalla (takana)			*14 740	*14 740	*12 820	9 240	*9 220	6 280	7 240	4 300	*4 340	3 760	
	Etutuki ja takapuskulevy alhaalla (takana)			*14 740	*14 740	*12 820	11 300	*9 220	7 520	*7 470	5 310	*4 340	*4 340	
	Etupuskulevy ja takatuki alhaalla (takana)			*14 740	*14 740	*12 820	11 520	*9 220	7 650	*7 470	5 420	*4 340	*4 340	
	4 tukea alhaalla (takana)			*14 740	*14 740	*12 820	*12 820	*9 220	8 650	*7 470	6 230	*4 340	*4 340	
0 m (Maanpinta)	Takapuskulevy ylhäällä (edessä)	*9 060	*9 060	*18 270	12 830	9 930	7 150	6 570	4 750	4 520	3 210	4 160	2 950	7,88
	Takapuskulevy alhaalla (takana)	*9 060	*9 060	*18 270	14 670	*13 420	7 970	*9 700	5 260	*7 630	3 570	*4 760	3 280	
	Takatuki alhaalla (takana)	*9 060	*9 060	*18 270	17 550	*13 420	9 230	*9 700	6 110	7 120	4 180	*4 760	3 850	
	Etutuki ja takapuskulevy alhaalla (takana)	*9 060	*9 060	*18 270	*18 270	*13 420	11 380	*9 700	7 540	*7 630	5 200	*4 760	*4 760	
	Etupuskulevy ja takatuki alhaalla (takana)	*9 060	*9 060	*18 270	*18 270	*13 420	11 600	*9 700	7 680	*7 630	5 300	*4 760	*4 760	
	4 tukea alhaalla (takana)	*9 060	*9 060	*18 270	*18 270	*13 420	13 220	*9 700	8 730	*7 630	6 110	*4 760	*4 760	
-1,5 m	Takapuskulevy ylhäällä (edessä)	*16 700	*16 700	19 440	12 470	9 910	6 930	6 300	4 480			4 570	3 230	7,34
	Takapuskulevy alhaalla (takana)	*16 700	*16 700	*21 750	14 290	*13 580	7 730	*9 870	4 980			*5 570	3 600	
	Takatuki alhaalla (takana)	*16 700	*16 700	*21 750	17 630	*13 580	9 150	*9 870	5 840			*5 570	4 220	
	Etutuki ja takapuskulevy alhaalla (takana)	*16 700	*16 700	*21 750	*21 750	*13 580	11 600	*9 870	7 280			*5 570	5 280	
	Etupuskulevy ja takatuki alhaalla (takana)	*16 700	*16 700	*21 750	*21 750	*13 580	11 870	*9 870	7 440			*5 570	5 380	
	4 tukea alhaalla (takana)	*16 700	*16 700	*21 750	*21 750	*13 580	13 440	*9 870	8 610			*5 570	*5 570	
-3,0 m	Takapuskulevy ylhäällä (edessä)	*29 350	*29 350	19 430	12 460	9 610	6 660	6 120	4 310			5 980	4 210	6,1
	Takapuskulevy alhaalla (takana)	*29 350	*29 350	*22 510	14 280	*13 880	7 460	*8 520	4 800			*7 960	4 690	
	Takatuki alhaalla (takana)	*29 350	*29 350	*22 510	17 630	*13 880	8 860	*8 520	5 660			*7 960	5 530	
	Etutuki ja takapuskulevy alhaalla (takana)	*29 350	*29 350	*22 510	*22 510	*13 880	11 290	*8 520	7 100			*7 960	6 930	
	Etupuskulevy ja takatuki alhaalla (takana)	*29 350	*29 350	*22 510	*22 510	*13 880	11 560	*8 520	7 250			*7 960	7 080	
	4 tukea alhaalla (takana)	*29 350	*29 350	*22 510	*22 510	*13 880	13 690	*8 520	8 450			*7 960	*7 960	

# NOSTOARVOT

## ZX220W-7

- Huom.: 1. Arvojen perustana ISO 10567 : 2007.  
 2. Koneen kapasiteetti ei ylitä 75 % kippautumiskuormasta koneen seistessä tukevalla, tasaisella alustalla, tai 87 % täydestä hydraulikapasiteetista.  
 3. Kuormapisteen on kauhan ja varren liitostapin keskilinjalla.  
 4. \*Ilmoittaa hydraulikapasiteetin rajoittaman kuorman.  
 5. Arvot takapuskulevy ylhäällä etuakselin puolella ja vastaavasti arvot takapuskulevy alhaalla taka-akselin puolella, sekä arvo optimikohdassa paikoitusylinterillä.  
 6. 0 m = Maanpinta.



- A: Kuorman säde  
 B: Kuormituspisteen korkeus  
 C: Koneen kapasiteetti

Koneen kapasiteetti saadaan vähentämällä kytketyn laitteen ja pikakytken paino koneen kapasiteetista.

Nostokapasiteetin määrittämiseksi käytä taulukosta kapasiteettiarvoa "Arvot sivuilla tai 360 astetta" ja vähennä siitä kytketyn laitteen ja pikakytken paino.

Lisäominaisuus voi vaikuttaa koneen suoritusarvoihin.

### ZX220W-7 2-OSAINEIN PUOMI, VARSII 2,61 M, VASTAPAINO 2 600 KG, VAKIO RAIDELEVEYS

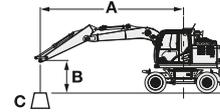
Arvot edessä tai takana Arvot sivuilla tai 360 astetta Yksikkö: kg

Kuormapisteen korkeus (m)	Stabiointi	Kuorman säde										Maks. ulottumalla				
		1,5 m		3,0 m		4,5 m		6,0 m		7,5 m				metriä		
7,5 m	Takapuskulevy ylhäällä (edessä)											*4 480	3 340	5,87		
	Takapuskulevy alhaalla (takana)											*4 480	3 770			
	Takatuki alhaalla (takana)											*4 480	4 470			
	Etutuki ja takapuskulevy alhaalla (takana)											*4 480	*4 480			
	Etupuskulevy ja takatuki alhaalla (takana)											*4 480	*4 480			
	4 tukea alhaalla (takana)											*4 480	*4 480			
6,0 m	Takapuskulevy ylhäällä (edessä)							5 380	3 380			3 920	2 370	7,09		
	Takapuskulevy alhaalla (takana)							*6 670	3 800			*3 960	2 700			
	Takatuki alhaalla (takana)							*6 670	4 490			*3 960	3 230			
	Etutuki ja takapuskulevy alhaalla (takana)							*6 670	5 670			*3 960	*3 960			
	Etupuskulevy ja takatuki alhaalla (takana)							*6 670	5 790			*3 960	*3 960			
	4 tukea alhaalla (takana)							*6 670	6 640			*3 960	*3 960			
4,5 m	Takapuskulevy ylhäällä (edessä)					8 180	5 060	5 330	3 340	3 570	2 150	3 270	1 940	7,82		
	Takapuskulevy alhaalla (takana)					*8 440	5 730	*7 200	3 770	*5 750	2 450	*3 780	2 220			
	Takatuki alhaalla (takana)					*8 440	6 820	*7 200	4 450	*5 750	2 940	*3 780	2 680			
	Etutuki ja takapuskulevy alhaalla (takana)					*8 440	*8 440	*7 200	5 610	*5 750	3 790	*3 780	3 480			
	Etupuskulevy ja takatuki alhaalla (takana)					*8 440	*8 440	*7 200	5 720	*5 750	3 870	*3 780	3 560			
	4 tukea alhaalla (takana)					*8 440	*8 440	*7 200	6 550	*5 750	4 510	*3 780	*3 780			
3,0 m	Takapuskulevy ylhäällä (edessä)					7 940	4 860	*5 260	3 290	3 560	2 140	2 960	1 710	8,2		
	Takapuskulevy alhaalla (takana)					*10 650	5 520	*8 130	3 710	*6 710	2 440	*3 780	1 980			
	Takatuki alhaalla (takana)					*10 650	6 600	*8 130	4 390	5 770	2 920	*3 780	2 410			
	Etutuki ja takapuskulevy alhaalla (takana)					*10 650	8 380	*8 130	*5 540	*6 960	3 780	*3 780	3 150			
	Etupuskulevy ja takatuki alhaalla (takana)					*10 650	8 570	*8 130	5 650	6 380	3 860	*3 780	3 230			
	4 tukea alhaalla (takana)					*10 650	9 910	*8 130	6 460	6 590	4 490	*3 780	3 780			
1,5 m	Takapuskulevy ylhäällä (edessä)					*14 600	8 450	7 830	4 760	5 270	3 270	3 470	2 060	2 850	1 620	8,28
	Takapuskulevy alhaalla (takana)					*14 600	9 830	*12 580	5 410	*9 070	3 690	6 620	2 360	*3 950	1 880	
	Takatuki alhaalla (takana)					*14 600	12 100	*12 580	6 490	8 170	4 370	5 690	2 840	*3 950	2 300	
	Etutuki ja takapuskulevy alhaalla (takana)					*14 600	*14 600	*12 580	8 270	*9 070	5 530	*7 360	3 690	*3 950	3 040	
	Etupuskulevy ja takatuki alhaalla (takana)					*14 600	*14 600	*12 580	8 450	*8 870	5 650	6 300	3 780	*3 950	3 110	
	4 tukea alhaalla (takana)					*14 600	*14 600	*12 580	9 780	*9 070	6 440	6 510	4 410	*3 950	3 660	
0 m (Maanpinta)	Takapuskulevy ylhäällä (edessä)	*8 830	*8 830	*15 010	8 260	7 820	4 660	5 070	3 090	3 340	1 940	2 910	1 640	8,08		
	Takapuskulevy alhaalla (takana)	*8 830	*8 830	*17 810	9 620	*13 340	5 310	*9 380	3 500	6 490	2 230	*4 310	1 910			
	Takatuki alhaalla (takana)	*8 830	*8 830	*17 810	11 980	13 060	6 380	8 250	4 180	5 550	2 720	*4 310	2 350			
	Etutuki ja takapuskulevy alhaalla (takana)	*8 830	*8 830	*17 810	16 130	*13 340	8 330	*9 620	5 370	7 410	3 560	*4 310	3 110			
	Etupuskulevy ja takatuki alhaalla (takana)	*8 830	*8 830	*17 810	16 640	*13 340	*8 460	8 920	5 490	6 170	3 650	*4 310	3 180			
	4 tukea alhaalla (takana)	*8 830	*8 830	*17 810	*17 810	*13 340	9 840	9 140	6 360	6 380	4 280	*4 310	3 740			
-1,5 m	Takapuskulevy ylhäällä (edessä)	*15 570	*15 570	14 870	7 860	7 550	4 420	4 760	2 800	3 220	1 820	3 180	1 800	7,56		
	Takapuskulevy alhaalla (takana)	*15 570	*15 570	*21 380	9 200	*13 490	5 060	9 590	3 210	*5 910	2 120	*5 000	2 090			
	Takatuki alhaalla (takana)	*15 570	*15 570	*21 380	11 520	*13 290	6 120	8 090	3 880	5 420	2 600	*5 000	2 570			
	Etutuki ja takapuskulevy alhaalla (takana)	*15 570	*15 570	*21 380	16 100	*13 490	8 050	*9 780	5 060	*5 910	3 440	*5 000	3 400			
	Etupuskulevy ja takatuki alhaalla (takana)	*15 570	*15 570	*21 380	16 650	*13 490	8 260	8 960	5 180	*5 910	3 520	*5 000	3 480			
	4 tukea alhaalla (takana)	*15 570	*15 570	*21 380	20 480	*13 490	9 820	9 250	6 090	*5 910	4 150	*5 000	4 100			
-3,0 m	Takapuskulevy ylhäällä (edessä)	*26 430	*26 430	14 800	7 810	7 300	4 210	4 530	2 600			4 060	2 320	6,43		
	Takapuskulevy alhaalla (takana)	*26 430	*26 430	*22 280	9 150	*13 940	4 840	*9 060	3 010			*6 820	2 690			
	Takatuki alhaalla (takana)	*26 430	*26 430	*22 280	11 460	13 660	5 890	7 870	3 670			*6 820	3 280			
	Etutuki ja takapuskulevy alhaalla (takana)	*26 430	*26 430	*22 280	16 030	*13 940	7 800	*9 060	4 840			*6 820	4 340			
	Etupuskulevy ja takatuki alhaalla (takana)	*26 430	*26 430	*22 280	16 580	*13 940	8 010	8 740	4 960			*6 820	4 440			
	4 tukea alhaalla (takana)	*26 430	*26 430	*22 280	20 900	*13 940	9 560	9 030	5 860			*6 820	5 250			

**ZX220W-7 2-OSAINEN PUOMI, VARSII 2,61 M, VASTAPAINO 2 600 KG, LEVEÄ RAIDELEVEYS**
 Arvot edessä tai takana  Arvot sivulla tai 360 astetta Yksikkö: kg

Kuormapisteen korkeus (m)	Stabiilointi	Kuorman säde										Maks. ulottumalla				
		1,5 m		3,0 m		4,5 m		6,0 m		7,5 m				metriä		
																
7,5 m	Takapuskulevy ylhäällä (edessä)											*4 480	3 740	5,87		
	Takapuskulevy alhaalla (takana)											*4 480	4 190			
	Takatuki alhaalla (takana)											*4 480	*4 480			
	Etutuki ja takapuskulevy alhaalla (takana)											*4 480	*4 480			
	Etupuskulevy ja takatuki alhaalla (takana)											*4 480	*4 480			
	4 tukea alhaalla (takana)											*4 480	*4 480			
6,0 m	Takapuskulevy ylhäällä (edessä)							5 410	3 770			3 940	2 680	7,09		
	Takapuskulevy alhaalla (takana)							*6 670	4 210			*3 960	3 020			
	Takatuki alhaalla (takana)							*6 670	4 980			*3 960	3 610			
	Etutuki ja takapuskulevy alhaalla (takana)							*6 670	6 230			*3 960	*3 960			
	Etupuskulevy ja takatuki alhaalla (takana)							*6 670	6 350			*3 960	*3 960			
	4 tukea alhaalla (takana)							*6 670	*6 670			*3 960	*3 960			
4,5 m	Takapuskulevy ylhäällä (edessä)					*8 220	5 670	*5 350	3 730	3 590	2 430	3 290	2 200	7,82		
	Takapuskulevy alhaalla (takana)					*8 440	6 380	*7 200	4 170	*5 750	2 740	*3 780	2 490			
	Takatuki alhaalla (takana)					*8 440	7 600	*7 200	4 940	*5 750	3 280	*3 780	3 000			
	Etutuki ja takapuskulevy alhaalla (takana)					*8 440	*8 440	*7 200	6 150	*5 750	4 200	*3 780	*3 780			
	Etupuskulevy ja takatuki alhaalla (takana)					*8 440	*8 440	*7 200	6 270	*5 750	4 290	*3 780	*3 780			
	4 tukea alhaalla (takana)					*8 440	*8 440	*7 200	*7 200	*5 750	5 010	*3 780	*3 780			
3,0 m	Takapuskulevy ylhäällä (edessä)					7 970	5 470	5 290	3 680	3 580	2 420	2 980	1 960	8,2		
	Takapuskulevy alhaalla (takana)					*10 650	6 160	*8 130	4 120	6 720	2 730	*3 780	2 230			
	Takatuki alhaalla (takana)					*10 650	7 370	*8 130	4 880	5 790	3 270	*3 780	2 710			
	Etutuki ja takapuskulevy alhaalla (takana)					*10 650	9 260	*8 130	6 070	*6 960	4 180	*3 780	3 510			
	Etupuskulevy ja takatuki alhaalla (takana)					*10 650	9 460	*8 130	6 180	6 420	4 280	*3 780	3 590			
	4 tukea alhaalla (takana)					*10 650	*10 650	*8 130	7 110	6 640	*4 990	*3 780	*3 780			
1,5 m	Takapuskulevy ylhäällä (edessä)					*14 600	9 710	7 860	5 360	5 300	3 660	3 490	2 330	2 870	1 870	8,28
	Takapuskulevy alhaalla (takana)					*14 600	11 240	*12 580	6 060	*9 070	4 100	6 640	2 650	*3 950	2 130	
	Takatuki alhaalla (takana)					*14 600	13 730	*12 580	*7 260	*8 190	4 860	5 700	3 190	*3 950	2 600	
	Etutuki ja takapuskulevy alhaalla (takana)					*14 600	*14 600	*12 580	9 140	*9 070	6 050	*7 360	4 100	*3 950	3 390	
	Etupuskulevy ja takatuki alhaalla (takana)					*14 600	*14 600	*12 580	9 330	8 910	6 170	6 330	4 190	*3 950	3 470	
	4 tukea alhaalla (takana)					*14 600	*14 600	*12 580	10 880	*9 070	7 070	6 560	4 910	*3 950	*3 950	
0 m (Maanpinta)	Takapuskulevy ylhäällä (edessä)	*8 830	*8 830	15 050	9 500	7 860	5 260	5 090	3 470	3 360	2 210	2 930	1 890	8,08		
	Takapuskulevy alhaalla (takana)	*8 830	*8 830	*17 810	11 020	*13 340	5 950	9 400	3 910	6 510	2 520	*4 310	2 170			
	Takatuki alhaalla (takana)	*8 830	*8 830	*17 810	13 870	13 080	7 180	8 270	4 670	5 570	3 060	*4 310	2 650			
	Etutuki ja takapuskulevy alhaalla (takana)	*8 830	*8 830	*17 810	*17 810	*13 340	*9 140	*9 620	5 940	7 460	3 970	*4 310	3 470			
	Etupuskulevy ja takatuki alhaalla (takana)	*8 830	*8 830	*17 810	*17 810	*13 340	9 350	8 950	*6 070	6 210	4 060	*4 310	3 550			
	4 tukea alhaalla (takana)	*8 830	*8 830	*17 810	*17 810	*13 340	10 940	9 190	*7 060	6 440	4 780	*4 310	4 190			
-1,5 m	Takapuskulevy ylhäällä (edessä)	*15 570	*15 570	14 950	9 090	7 590	5 010	4 780	3 180	3 240	2 100	3 210	2 070	7,56		
	Takapuskulevy alhaalla (takana)	*15 570	*15 570	*21 380	10 580	*13 490	5 700	9 620	3 610	*5 910	2 410	*5 000	2 380			
	Takatuki alhaalla (takana)	*15 570	*15 570	*21 380	13 380	*13 310	6 910	8 120	4 360	5 440	2 940	*5 000	2 900			
	Etutuki ja takapuskulevy alhaalla (takana)	*15 570	*15 570	*21 380	18 790	*13 490	9 050	*9 780	5 650	*5 910	3 840	*5 000	3 800			
	Etupuskulevy ja takatuki alhaalla (takana)	*15 570	*15 570	*21 380	19 270	*13 490	9 280	9 010	5 780	*5 910	3 940	*5 000	3 890			
	4 tukea alhaalla (takana)	*15 570	*15 570	*21 380	*21 380	*13 490	11 150	9 320	6 820	*5 910	4 650	*5 000	4 600			
-3,0 m	Takapuskulevy ylhäällä (edessä)	*26 430	*26 430	14 880	9 030	7 350	4 790	4 560	2 980			4 090	2 660	6,43		
	Takapuskulevy alhaalla (takana)	*26 430	*26 430	*22 280	10 520	*13 940	5 470	*9 060	3 400			*6 820	3 040			
	Takatuki alhaalla (takana)	*26 430	*26 430	*22 280	13 320	13 700	6 670	7 900	4 140			*6 820	3 710			
	Etutuki ja takapuskulevy alhaalla (takana)	*26 430	*26 430	*22 280	18 720	*13 940	8 790	*9 060	5 420			*6 820	4 850			
	Etupuskulevy ja takatuki alhaalla (takana)	*26 430	*26 430	*22 280	19 380	*13 940	9 030	8 790	5 550			*6 820	4 970			
	4 tukea alhaalla (takana)	*26 430	*26 430	*22 280	*22 280	*13 940	10 870	*9 060	6 590			*6 820	5 900			

- Huom.: 1. Arvojen perustana ISO 10567 : 2007.  
 2. Koneen kapasiteetti ei ylitä 75 % kippautumiskuormasta koneen seistessä tukevalla, tasaisella alustalla, tai 87 % täydestä hydraulikapasiteetista.  
 3. Kuormapisteen on kauhan ja varren liitostapin keskilinjalla.  
 4. \*Ilmoittaa hydraulikapasiteetin rajoittaman kuorman.  
 5. Arvot takapuskulevy ylhäällä etuakselin puolella ja vastaavasti arvot takapuskulevy alhaalla taka-akselin puolella, sekä arvo optimikohdassa paikoitusylinterillä.  
 6. 0 m = Maanpinta.



- A: Kuorman säde  
 B: Kuormituspisteen korkeus  
 C: Koneen kapasiteetti

Koneen kapasiteetti saadaan vähentämällä kytketyn laitteen ja pikakytken paino koneen kapasiteetista.

Nostokapasiteetin määrittämiseksi käytä taulukosta kapasiteettiarvoa "Arvot sivuilla tai 360 astetta" ja vähennä siitä kytketyn laitteen ja pikakytken paino.

Lisäominaisuus voi vaikuttaa koneen suoritusarvoihin.

### ZX220W-7 2-OSAINEN PUOMI, VARSII 2,61 M, VASTAPAINO 4 300 KG, VAKIO RAIDELEVEYS

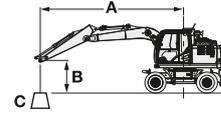
Arvot edessä tai takana Arvot sivuilla tai 360 astetta Yksikkö: kg

Kuormapisteen korkeus (m)	Stabilointi	Kuorman säde										Maks. ulottumalla		metriä		
		1,5 m		3,0 m		4,5 m		6,0 m		7,5 m						
7,5 m	Takapuskulevy ylhäällä (edessä)												*4 480	4 250	5,87	
	Takapuskulevy alhaalla (takana)												*4 480	*4 480		
	Takatuki alhaalla (takana)												*4 480	*4 480		
	Etutuki ja takapuskulevy alhaalla (takana)												*4 480	*4 480		
	Etupuskulevy ja takatuki alhaalla (takana)												*4 480	*4 480		
	4 tukea alhaalla (takana)												*4 480	*4 480		
6,0 m	Takapuskulevy ylhäällä (edessä)							6 400	4 270				*3 960	3 110	7,09	
	Takapuskulevy alhaalla (takana)							*6 670	4 750				*3 960	3 470		
	Takatuki alhaalla (takana)							*6 670	5 490				*3 960	*3 960		
	Etutuki ja takapuskulevy alhaalla (takana)							*6 670	*6 670				*3 960	*3 960		
	Etupuskulevy ja takatuki alhaalla (takana)							*6 670	*6 670				*3 960	*3 960		
	4 tukea alhaalla (takana)							*6 670	*6 670				*3 960	*3 960		
4,5 m	Takapuskulevy ylhäällä (edessä)					*8 440	6 330	6 320	4 240	4 390	2 830		*3 780	2 590	7,82	
	Takapuskulevy alhaalla (takana)					*8 440	7 080	*7 200	4 710	*5 750	3 170		*3 780	2 910		
	Takatuki alhaalla (takana)					*8 440	8 200	*7 200	5 440	*5 750	3 710		*3 780	3 410		
	Etutuki ja takapuskulevy alhaalla (takana)					*8 440	*8 440	*7 200	6 620	*5 750	4 630		*3 780	*3 780		
	Etupuskulevy ja takatuki alhaalla (takana)					*8 440	*8 440	*7 200	6 740	*5 750	4 720		*3 780	*3 780		
	4 tukea alhaalla (takana)					*8 440	*8 440	*7 200	*7 200	*5 750	5 410		*3 780	*3 780		
3,0 m	Takapuskulevy ylhäällä (edessä)					9 350	6 130	6 240	4 180	4 380	2 820	3 710	2 330	8,2		
	Takapuskulevy alhaalla (takana)					*10 650	6 870	*8 130	4 650	*6 960	3 160		*3 780		2 630	
	Takatuki alhaalla (takana)					*10 650	7 960	*8 130	5 370	*6 840	3 700		*3 780		3 100	
	Etutuki ja takapuskulevy alhaalla (takana)					*10 650	9 830	*8 130	6 530	*6 960	4 610		*3 780		*3 780	
	Etupuskulevy ja takatuki alhaalla (takana)					*10 650	10 030	*8 130	6 650	*6 960	4 710		*3 780		*3 780	
	4 tukea alhaalla (takana)					*10 650	*10 650	*8 130	7 530	*6 960	5 390		*3 780		*3 780	
1,5 m	Takapuskulevy ylhäällä (edessä)					*14 600	10 650	9 230	6 030	6 220	4 160	4 300	2 740	3 590	2 240	8,28
	Takapuskulevy alhaalla (takana)					*14 600	12 130	*12 580	6 770	*9 070	4 630	*7 360	3 080	*3 950	2 530	
	Takatuki alhaalla (takana)					*14 600	14 440	*12 580	7 860	*9 070	*5 360	6 780	3 610	*3 950	2 990	
	Etutuki ja takapuskulevy alhaalla (takana)					*14 600	*14 600	*12 580	9 710	*9 070	6 510	*7 360	4 530	*3 950	3 790	
	Etupuskulevy ja takatuki alhaalla (takana)					*14 600	*14 600	*12 580	*9 910	*9 070	6 630	*7 320	*4 620	*3 950	3 870	
	4 tukea alhaalla (takana)					*14 600	*14 600	*12 580	11 340	*9 070	7 490	*7 360	5 310	*3 950	*3 950	
0 m (Maanpinta)	Takapuskulevy ylhäällä (edessä)	*8 830	*8 830	*17 800	10 460	9 250	5 930	6 130	3 980	4 170	2 620	3 670	2 270	8,08		
	Takapuskulevy alhaalla (takana)	*8 830	*8 830	*17 810	12 020	*13 340	6 670	*9 620	4 450	*7 570	2 960	*4 310	2 570			
	Takatuki alhaalla (takana)	*8 830	*8 830	*17 810	14 410	*13 340	7 860	9 420	5 190	6 660	3 490	*4 310	3 050			
	Etutuki ja takapuskulevy alhaalla (takana)	*8 830	*8 830	*17 810	*17 810	*13 340	9 760	*9 620	6 450	*7 570	4 410	*4 310	3 880			
	Etupuskulevy ja takatuki alhaalla (takana)	*8 830	*8 830	*17 810	*17 810	*13 340	9 980	*9 620	6 580	7 280	4 500	*4 310	3 960			
	4 tukea alhaalla (takana)	*8 830	*8 830	*17 810	*17 810	*13 340	*11 410	*9 620	7 510	7 490	5 180	*4 310	*4 310			
-1,5 m	Takapuskulevy ylhäällä (edessä)	*15 570	*15 570	18 030	10 060	9 180	5 690	5 860	3 700	4 050	2 510	4 010	2 480	7,56		
	Takapuskulevy alhaalla (takana)	*15 570	*15 570	*21 380	11 610	*13 490	6 420	*9 780	4 160	*5 910	2 840	*5 000	2 810			
	Takatuki alhaalla (takana)	*15 570	*15 570	*21 380	14 260	*13 490	7 600	9 640	4 890	*5 910	3 370	*5 000	3 330			
	Etutuki ja takapuskulevy alhaalla (takana)	*15 570	*15 570	*21 380	19 240	*13 490	9 730	*9 780	6 190	*5 910	4 290	*5 000	4 240			
	Etupuskulevy ja takatuki alhaalla (takana)	*15 570	*15 570	*21 380	19 800	*13 490	9 960	*9 780	6 320	*5 910	4 380	*5 000	4 330			
	4 tukea alhaalla (takana)	*15 570	*15 570	*21 380	*21 380	*13 490	11 700	*9 780	7 300	*5 910	5 070	*5 000	*5 000			
-3,0 m	Takapuskulevy ylhäällä (edessä)	*26 430	*26 430	17 960	10 010	8 940	5 480	5 630	3 500			5 070	3 140	6,43		
	Takapuskulevy alhaalla (takana)	*26 430	*26 430	*22 280	11 550	*13 940	6 200	*9 060	3 950			*6 820	3 560			
	Takatuki alhaalla (takana)	*26 430	*26 430	*22 280	14 190	*13 940	7 370	*9 060	4 680			*6 820	4 210			
	Etutuki ja takapuskulevy alhaalla (takana)	*26 430	*26 430	*22 280	19 340	*13 940	9 480	*9 060	5 960			*6 820	5 370			
	Etupuskulevy ja takatuki alhaalla (takana)	*26 430	*26 430	*22 280	19 960	*13 940	9 720	*9 060	6 100			*6 820	5 490			
	4 tukea alhaalla (takana)	*26 430	*26 430	*22 280	*22 280	*13 940	11 440	*9 060	7 090			*6 820	6 370			

**ZX220W-7 2-OSAINEN PUOMI, VARSII 2,61 M, VASTAPAINO 4 300 KG, LEVEÄ RAIDELEVEYS**
 Arvot edessä tai takana  Arvot sivulla tai 360 astetta Yksikkö: kg

Kuormapisteen korkeus (m)	Stabiilointi	Kuorman säde										Maks. ulottumalla				
		1,5 m		3,0 m		4,5 m		6,0 m		7,5 m				metriä		
																
7,5 m	Takapuskulevy ylhäällä (edessä)											*4 480	*4 480	5,87		
	Takapuskulevy alhaalla (takana)											*4 480	*4 480			
	Takatuki alhaalla (takana)											*4 480	*4 480			
	Etutuki ja takapuskulevy alhaalla (takana)											*4 480	*4 480			
	Etopuskulevy ja takatuki alhaalla (takana)											*4 480	*4 480			
	4 tukea alhaalla (takana)											*4 480	*4 480			
6,0 m	Takapuskulevy ylhäällä (edessä)							6 430	4 710			*3 960	3 440	7,09		
	Takapuskulevy alhaalla (takana)							*6 670	5 200			*3 960	3 820			
	Takatuki alhaalla (takana)							*6 670	6 000			*3 960	*3 960			
	Etutuki ja takapuskulevy alhaalla (takana)							*6 670	*6 670			*3 960	*3 960			
	Etopuskulevy ja takatuki alhaalla (takana)							*6 670	*6 670			*3 960	*3 960			
	4 tukea alhaalla (takana)							*6 670	*6 670			*3 960	*3 960			
4,5 m	Takapuskulevy ylhäällä (edessä)					*8 440	7 020	6 350	4 670	4 410	3 140	*3 780	2 880	7,82		
	Takapuskulevy alhaalla (takana)					*8 440	*7 760	*7 200	5 160	*5 750	3 490	*3 780	3 210			
	Takatuki alhaalla (takana)					*8 440	*8 440	*7 200	5 930	*5 750	4 090	*3 780	3 770			
	Etutuki ja takapuskulevy alhaalla (takana)					*8 440	*8 440	*7 200	*7 200	*5 750	5 070	*3 780	*3 780			
	Etopuskulevy ja takatuki alhaalla (takana)					*8 440	*8 440	*7 200	*7 200	*5 750	5 180	*3 780	*3 780			
	4 tukea alhaalla (takana)					*8 440	*8 440	*7 200	*7 200	*5 750	*5 750	*3 780	*3 780			
3,0 m	Takapuskulevy ylhäällä (edessä)					9 390	6 810	*6 260	4 610	4 400	3 130	3 720	2 610	8,2		
	Takapuskulevy alhaalla (takana)					*10 650	7 540	*8 130	5 100	*6 960	3 480	*3 780	2 910			
	Takatuki alhaalla (takana)					*10 650	8 750	*8 130	5 860	*6 860	4 080	*3 780	3 430			
	Etutuki ja takapuskulevy alhaalla (takana)					*10 650	*10 650	*8 130	7 100	*6 960	5 060	*3 780	*3 780			
	Etopuskulevy ja takatuki alhaalla (takana)					*10 650	*10 650	*8 130	7 230	*6 960	5 160	*3 780	*3 780			
	4 tukea alhaalla (takana)					*10 650	*10 650	*8 130	*8 130	*6 960	5 930	*3 780	*3 780			
1,5 m	Takapuskulevy ylhäällä (edessä)					*14 600	12 020	9 280	6 710	6 250	4 600	4 320	3 050	3 600	2 510	8,28
	Takapuskulevy alhaalla (takana)					*14 600	13 540	*12 580	7 450	*9 070	5 090	*7 360	3 400	*3 950	2 810	
	Takatuki alhaalla (takana)					*14 600	*14 600	*12 580	8 640	*9 070	5 850	6 800	3 990	*3 950	3 320	
	Etutuki ja takapuskulevy alhaalla (takana)					*14 600	*14 600	*12 580	10 650	*9 070	7 070	*7 360	4 970	*3 950	*3 950	
	Etopuskulevy ja takatuki alhaalla (takana)					*14 600	*14 600	*12 580	10 860	*9 070	7 190	7 350	5 080	*3 950	*3 950	
	4 tukea alhaalla (takana)					*14 600	*14 600	*12 580	*12 500	*9 070	8 170	*7 360	5 850	*3 950	*3 950	
0 m (Maan-pinta)	Takapuskulevy ylhäällä (edessä)	*8 830	*8 830	*17 810	11 880	9 290	6 600	6 160	4 410	4 190	2 930	3 690	2 550	8,08		
	Takapuskulevy alhaalla (takana)	*8 830	*8 830	*17 810	13 630	*13 340	7 390	*9 620	4 900	*7 570	3 280	*4 310	2 860			
	Takatuki alhaalla (takana)	*8 830	*8 830	*17 810	16 380	*13 340	8 600	*9 430	5 720	6 680	3 870	*4 310	3 390			
	Etutuki ja takapuskulevy alhaalla (takana)	*8 830	*8 830	*17 810	*17 810	*13 340	10 710	*9 620	*7 060	*7 570	4 850	*4 310	4 280			
	Etopuskulevy ja takatuki alhaalla (takana)	*8 830	*8 830	*17 810	*17 810	*13 340	*10 930	*9 620	7 190	7 310	4 950	*4 310	*4 310			
	4 tukea alhaalla (takana)	*8 830	*8 830	*17 810	*17 810	*13 340	12 550	*9 620	8 250	7 540	5 730	*4 310	*4 310			
-1,5 m	Takapuskulevy ylhäällä (edessä)	*15 570	*15 570	18 110	11 470	9 220	6 360	5 880	4 120	4 070	2 820	4 030	2 780	7,56		
	Takapuskulevy alhaalla (takana)	*15 570	*15 570	*21 380	13 190	*13 490	7 130	*9 780	4 600	*5 910	3 160	*5 000	3 120			
	Takatuki alhaalla (takana)	*15 570	*15 570	*21 380	16 380	*13 490	8 480	9 660	5 430	*5 910	3 750	*5 000	3 700			
	Etutuki ja takapuskulevy alhaalla (takana)	*15 570	*15 570	*21 380	*21 380	*13 490	10 850	*9 780	6 820	*5 910	4 730	*5 000	4 680			
	Etopuskulevy ja takatuki alhaalla (takana)	*15 570	*15 570	*21 380	*21 380	*13 490	11 110	*9 780	6 970	*5 910	4 830	*5 000	4 780			
	4 tukea alhaalla (takana)	*15 570	*15 570	*21 380	*21 380	*13 490	*12 800	*9 780	8 100	*5 910	5 610	*5 000	*5 000			
-3,0 m	Takapuskulevy ylhäällä (edessä)	*26 430	*26 430	18 050	11 410	8 980	6 140	5 660	3 910			5 100	3 520	6,43		
	Takapuskulevy alhaalla (takana)	*26 430	*26 430	*22 280	13 130	*13 940	6 900	*9 060	4 390			*6 820	3 950			
	Takatuki alhaalla (takana)	*26 430	*26 430	*22 280	16 310	*13 940	8 250	*9 060	5 210			*6 820	4 690			
	Etutuki ja takapuskulevy alhaalla (takana)	*26 430	*26 430	*22 280	*22 260	*13 940	10 590	*9 060	6 610			*6 820	5 940			
	Etopuskulevy ja takatuki alhaalla (takana)	*26 430	*26 430	*22 280	*22 280	*13 940	10 850	*9 060	6 750			*6 820	6 070			
	4 tukea alhaalla (takana)	*26 430	*26 430	*22 280	*22 280	*13 940	12 890	*9 060	7 900			*6 820	*6 820			

- Huom.: 1. Arvojen perustana ISO 10567 : 2007.  
 2. Koneen kapasiteetti ei ylitä 75 % kippautumiskuormasta koneen seistessä tukevalla, tasaisella alustalla, tai 87 % täydestä hydraulikkapasiteetista.  
 3. Kuormapisteen on kauhan ja varren liittostapin keskilinjalla.  
 4. \*Ilmoittaa hydraulikkapasiteetin rajoittaman kuorman.  
 5. Arvot takapuskulevy ylhäällä etuakselin puolella ja vastaavasti arvot takapuskulevy alhaalla taka-akselin puolella, sekä arvo optimikohdassa paikoitusylinterillä.  
 6. 0 m = Maanpinta.



- A: Kuorman säde  
 B: Kuormituspisteen korkeus  
 C: Koneen kapasiteetti

Koneen kapasiteetti saadaan vähentämällä kytketyn laitteen ja pikakytken paino koneen kapasiteetista.

Nostokapasiteetin määrittämiseksi käytä taulukosta kapasiteettiarvoa "Arvot sivuilla tai 360 astetta" ja vähennä siitä kytketyn laitteen ja pikakytken paino.

Lisäominaisuus voi vaikuttaa koneen suoritusarvoihin.

### ZX220W-7 2-OSAINEIN PUOMI, VARSII 2,61 M, VASTAPAINO 5 000 KG, VAKIO RAIDELEVEYS

Arvot edessä tai takana Arvot sivuilla tai 360 astetta Yksikkö: kg

Kuormapisteen korkeus (m)	Stabiointi	Kuorman säde										Maks. ulottumalla		metriä		
		1,5 m		3,0 m		4,5 m		6,0 m		7,5 m						
7,5 m	Takapuskulevy ylhäällä (edessä)												*4 480	*4 480	5,87	
	Takapuskulevy alhaalla (takana)												*4 480	*4 480		
	Takatuki alhaalla (takana)												*4 480	*4 480		
	Etutuki ja takapuskulevy alhaalla (takana)												*4 480	*4 480		
	Etupuskulevy ja takatuki alhaalla (takana)												*4 480	*4 480		
	4 tukea alhaalla (takana)												*4 480	*4 480		
6,0 m	Takapuskulevy ylhäällä (edessä)							*6 670	4 640				*3 960	3 410	7,09	
	Takapuskulevy alhaalla (takana)							*6 670	5 130				*3 960	3 790		
	Takatuki alhaalla (takana)							*6 670	5 880				*3 960	*3 960		
	Etutuki ja takapuskulevy alhaalla (takana)							*6 670	*6 670				*3 960	*3 960		
	Etupuskulevy ja takatuki alhaalla (takana)							*6 670	*6 670				*3 960	*3 960		
	4 tukea alhaalla (takana)							*6 670	*6 670				*3 960	*3 960		
4,5 m	Takapuskulevy ylhäällä (edessä)					*8 440	6 850	6 730	4 600	4 730	3 120		*3 780	2 860	7,82	
	Takapuskulevy alhaalla (takana)					*8 440	*7 610	*7 200	5 090	*5 750	3 470		*3 780	3 190		
	Takatuki alhaalla (takana)					*8 440	*8 440	*7 200	5 820	*5 750	4 020		*3 780	3 710		
	Etutuki ja takapuskulevy alhaalla (takana)					*8 440	*8 440	*7 200	7 040	*5 750	4 970		*3 780	*3 780		
	Etupuskulevy ja takatuki alhaalla (takana)					*8 440	*8 440	*7 200	7 160	*5 750	5 070		*3 780	*3 780		
	4 tukea alhaalla (takana)					*8 440	*8 440	*7 200	*7 200	*5 750	*5 750		*3 780	*3 780		
3,0 m	Takapuskulevy ylhäällä (edessä)					9 930	6 650	6 640	4 550	4 720	3 110		*3 780	2 590	8,2	
	Takapuskulevy alhaalla (takana)					*10 650	7 390	*8 130	5 040	*6 960	3 460		*3 780	2 900		
	Takatuki alhaalla (takana)					*10 650	*8 500	*8 130	5 740	*6 960	4 010		*3 780	3 390		
	Etutuki ja takapuskulevy alhaalla (takana)					*10 650	10 420	*8 130	*6 940	*6 960	4 960		*3 780	*3 780		
	Etupuskulevy ja takatuki alhaalla (takana)					*10 650	10 630	*8 130	*7 060	*6 960	5 050		*3 780	*3 780		
	4 tukea alhaalla (takana)					*10 650	*10 650	*8 130	7 970	*6 960	5 760		*3 780	*3 780		
1,5 m	Takapuskulevy ylhäällä (edessä)					*14 600	11 560	9 820	6 550	6 610	4 530	4 630	3 030	3 890	2 490	8,28
	Takapuskulevy alhaalla (takana)					*14 600	12 990	*12 580	7 300	*9 070	5 020	*7 360	3 370	*3 950	2 790	
	Takatuki alhaalla (takana)					*14 600	*14 600	*12 580	*8 400	*9 070	*5 740	7 200	3 930	*3 950	3 270	
	Etutuki ja takapuskulevy alhaalla (takana)					*14 600	*14 600	*12 580	10 300	*9 070	6 910	*7 360	4 870	*3 950	*3 950	
	Etupuskulevy ja takatuki alhaalla (takana)					*14 600	*14 600	*12 580	10 500	*9 070	7 030	*7 360	4 970	*3 950	*3 950	
	4 tukea alhaalla (takana)					*14 600	*14 600	*12 580	11 970	*9 070	7 910	*7 360	5 680	*3 950	*3 950	
0 m (Maanpinta)	Takapuskulevy ylhäällä (edessä)	*8 830	*8 830	*17 810	11 360	9 860	6 450	6 560	4 350	4 510	2 910		3 980	2 530	8,08	
	Takapuskulevy alhaalla (takana)	*8 830	*8 830	*17 810	13 010	*13 340	7 220	*9 620	4 830	*7 570	3 250		*4 310	2 850		
	Takatuki alhaalla (takana)	*8 830	*8 830	*17 810	*15 460	*13 340	*8 460	*9 620	5 600	7 120	3 800		*4 310	3 340		
	Etutuki ja takapuskulevy alhaalla (takana)	*8 830	*8 830	*17 810	*17 810	*13 340	10 360	*9 620	6 880	*7 570	4 750		*4 310	4 200		
	Etupuskulevy ja takatuki alhaalla (takana)	*8 830	*8 830	*17 810	*17 810	*13 340	10 560	*9 620	7 020	*7 570	4 850		*4 310	4 280		
	4 tukea alhaalla (takana)	*8 830	*8 830	*17 810	*17 810	*13 340	*12 030	*9 620	7 980	*7 570	5 550		*4 310	*4 310		
-1,5 m	Takapuskulevy ylhäällä (edessä)	*15 570	*15 570	*19 180	10 970	9 850	6 210	6 310	4 060	4 390	2 790		4 350	2 760	7,56	
	Takapuskulevy alhaalla (takana)	*15 570	*15 570	*21 380	12 600	*13 490	6 970	*9 780	4 540	*5 910	3 140		*5 000	3 100		
	Takatuki alhaalla (takana)	*15 570	*15 570	*21 380	15 380	*13 490	8 210	*9 780	5 310	*5 910	3 690		*5 000	3 650		
	Etutuki ja takapuskulevy alhaalla (takana)	*15 570	*15 570	*21 380	20 360	*13 490	10 420	*9 780	6 640	*5 910	4 640		*5 000	4 580		
	Etupuskulevy ja takatuki alhaalla (takana)	*15 570	*15 570	*21 380	20 860	*13 490	10 670	*9 780	6 780	*5 910	4 730		*5 000	4 680		
	4 tukea alhaalla (takana)	*15 570	*15 570	*21 380	*21 380	*13 490	12 240	*9 780	7 800	*5 910	5 440		*5 000	*5 000		
-3,0 m	Takapuskulevy ylhäällä (edessä)	*26 430	*26 430	19 270	10 910	9 610	6 000	6 090	3 860				5 490	3 480	6,43	
	Takapuskulevy alhaalla (takana)	*26 430	*26 430	*22 280	12 540	*13 940	6 750	*9 060	4 340				*6 820	3 910		
	Takatuki alhaalla (takana)	*26 430	*26 430	*22 280	15 320	*13 940	7 980	*9 060	5 100				*6 820	4 600		
	Etutuki ja takapuskulevy alhaalla (takana)	*26 430	*26 430	*22 280	20 700	*13 940	10 180	*9 060	6 430				*6 820	5 790		
	Etupuskulevy ja takatuki alhaalla (takana)	*26 430	*26 430	*22 280	21 360	*13 940	10 420	*9 060	6 570				*6 820	5 920		
	4 tukea alhaalla (takana)	*26 430	*26 430	*22 280	*22 280	*13 940	12 200	*9 060	7 600				*6 820	*6 820		

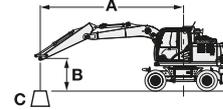
**ZX220W-7 2-OSAINEN PUOMI, VARSII 2,61 M, VASTAPAINO 5 000 KG, LEVEÄ RAIDELEVEYS**
 Arvot edessä tai takana  Arvot sivulla tai 360 astetta Yksikkö: kg

Kuormapisteiden korkeus (m)	Stabiilointi	Kuorman säde										Maks. ulottumalla				
		1,5 m		3,0 m		4,5 m		6,0 m		7,5 m				metriä		
																
7,5 m	Takapuskulevy ylhäällä (edessä)											*4 480	*4 480	5,87		
	Takapuskulevy alhaalla (takana)											*4 480	*4 480			
	Takatuki alhaalla (takana)											*4 480	*4 480			
	Etutuki ja takapuskulevy alhaalla (takana)											*4 480	*4 480			
	Etopuskulevy ja takatuki alhaalla (takana)											*4 480	*4 480			
	4 tukea alhaalla (takana)											*4 480	*4 480			
6,0 m	Takapuskulevy ylhäällä (edessä)							*6 670	5 090			*3 960	3 760	7,09		
	Takapuskulevy alhaalla (takana)							*6 670	5 590			*3 960	*3 960			
	Takatuki alhaalla (takana)							*6 670	6 410			*3 960	*3 960			
	Etutuki ja takapuskulevy alhaalla (takana)							*6 670	*6 670			*3 960	*3 960			
	Etopuskulevy ja takatuki alhaalla (takana)							*6 670	*6 670			*3 960	*3 960			
	4 tukea alhaalla (takana)							*6 670	*6 670			*3 960	*3 960			
4,5 m	Takapuskulevy ylhäällä (edessä)					*8 440	7 540	6 750	5 050	4 750	3 440	*3 780	3 170	7,82		
	Takapuskulevy alhaalla (takana)					*8 440	*8 290	*7 200	5 530	*5 750	3 800	*3 780	3 510			
	Takatuki alhaalla (takana)					*8 440	*8 440	*7 200	6 330	*5 750	4 420	*3 780	*3 780			
	Etutuki ja takapuskulevy alhaalla (takana)					*8 440	*8 440	*7 200	*7 200	*5 750	5 430	*3 780	*3 780			
	Etopuskulevy ja takatuki alhaalla (takana)					*8 440	*8 440	*7 200	*7 200	*5 750	5 540	*3 780	*3 780			
	4 tukea alhaalla (takana)					*8 440	*8 440	*7 200	*7 200	*5 750	*5 750	*3 780	*3 780			
3,0 m	Takapuskulevy ylhäällä (edessä)					9 970	7 340	6 660	5 000	4 740	3 430	*3 780	2 870	8,2		
	Takapuskulevy alhaalla (takana)					*10 650	8 070	*8 130	5 460	*6 960	3 790	*3 780	3 190			
	Takatuki alhaalla (takana)					*10 650	9 310	*8 130	6 240	*6 960	4 400	*3 780	3 730			
	Etutuki ja takapuskulevy alhaalla (takana)					*10 650	*10 650	*8 130	7 530	*6 960	5 420	*3 780	*3 780			
	Etopuskulevy ja takatuki alhaalla (takana)					*10 650	*10 650	*8 130	7 660	*6 960	5 520	*3 780	*3 780			
	4 tukea alhaalla (takana)					*10 650	*10 650	*8 130	*8 130	*6 960	6 320	*3 780	*3 780			
1,5 m	Takapuskulevy ylhäällä (edessä)					*14 600	12 870	9 850	7 250	6 640	4 980	4 660	3 350	3 910	2 770	8,28
	Takapuskulevy alhaalla (takana)					*14 600	14 440	*12 580	7 960	*9 070	5 460	*7 360	3 710	*3 950	3 080	
	Takatuki alhaalla (takana)					*14 600	*14 600	*12 580	9 200	*9 070	6 230	7 220	4 320	*3 950	3 610	
	Etutuki ja takapuskulevy alhaalla (takana)					*14 600	*14 600	*12 580	11 260	*9 070	7 490	*7 360	5 330	*3 950	*3 950	
	Etopuskulevy ja takatuki alhaalla (takana)					*14 600	*14 600	*12 580	11 480	*9 070	7 610	*7 360	*5 440	*3 950	*3 950	
	4 tukea alhaalla (takana)					*14 600	*14 600	*12 580	*12 580	*9 070	8 610	*7 360	6 240	*3 950	*3 950	
0 m (Maanpinta)	Takapuskulevy ylhäällä (edessä)	*8 830	*8 830	*17 810	12 860	9 910	7 160	6 590	4 790	4 540	3 230	4 000	2 820			8,08
	Takapuskulevy alhaalla (takana)	*8 830	*8 830	*17 810	14 420	*13 340	7 980	*9 620	5 290	*7 570	3 590	*4 310	3 150			
	Takatuki alhaalla (takana)	*8 830	*8 830	*17 810	17 450	*13 340	9 200	*9 620	6 140	*7 130	4 200	*4 310	3 700			
	Etutuki ja takapuskulevy alhaalla (takana)	*8 830	*8 830	*17 810	*17 810	*13 340	11 320	*9 620	7 510	*7 570	5 210	*4 310	*4 310			
	Etopuskulevy ja takatuki alhaalla (takana)	*8 830	*8 830	*17 810	*17 810	*13 340	11 540	*9 620	7 660	*7 570	*5 320	*4 310	*4 310			
	4 tukea alhaalla (takana)	*8 830	*8 830	*17 810	*17 810	*13 340	13 150	*9 620	8 670	*7 570	6 120	*4 310	*4 310			
-1,5 m	Takapuskulevy ylhäällä (edessä)	*15 570	*15 570	19 250	12 450	9 890	6 910	6 340	4 510	4 420	3 110	4 370	3 080			7,56
	Takapuskulevy alhaalla (takana)	*15 570	*15 570	*21 380	14 270	*13 490	7 720	*9 780	5 010	*5 910	3 470	*5 000	3 430			
	Takatuki alhaalla (takana)	*15 570	*15 570	*21 380	17 620	*13 490	9 130	*9 780	5 870	*5 910	4 080	*5 000	4 030			
	Etutuki ja takapuskulevy alhaalla (takana)	*15 570	*15 570	*21 380	*21 380	*13 490	11 590	*9 780	7 300	*5 910	5 100	*5 000	*5 000			
	Etopuskulevy ja takatuki alhaalla (takana)	*15 570	*15 570	*21 380	*21 380	*13 490	*11 770	*9 780	7 460	*5 910	5 200	*5 000	*5 000			
	4 tukea alhaalla (takana)	*15 570	*15 570	*21 380	*21 380	*13 490	13 350	*9 780	8 640	*5 910	*5 910	*5 000	*5 000			
-3,0 m	Takapuskulevy ylhäällä (edessä)	*26 430	*26 430	19 350	12 390	9 650	6 690	6 120	4 300			5 510	3 880			6,43
	Takapuskulevy alhaalla (takana)	*26 430	*26 430	*22 280	14 210	*13 940	7 490	*9 060	4 800			*6 820	4 330			
	Takatuki alhaalla (takana)	*26 430	*26 430	*22 280	17 550	*13 940	8 900	*9 060	5 650			*6 820	5 090			
	Etutuki ja takapuskulevy alhaalla (takana)	*26 430	*26 430	*22 280	*22 280	*13 940	11 330	*9 060	7 100			*6 820	6 390			
	Etopuskulevy ja takatuki alhaalla (takana)	*26 430	*26 430	*22 280	*22 280	*13 940	11 600	*9 060	7 250			*6 820	6 520			
	4 tukea alhaalla (takana)	*26 430	*26 430	*22 280	*22 280	*13 940	13 710	*9 060	8 430			*6 820	*6 820			

# NOSTOARVOT

## ZX220W-7

- Huom.: 1. Arvojen perustana ISO 10567 : 2007.  
 2. Koneen kapasiteetti ei ylitä 75 % kippautumiskuormasta koneen seisessä tukevalla, tasaisella alustalla, tai 87 % täydestä hydraulikapasiteetista.  
 3. Kuormapiste on kauhan ja varren liitostapin keskiliinjalla.  
 4. \*Ilmoittaa hydraulikapasiteetin rajoittaman kuorman.  
 5. Arvot takapuskulevy ylhäällä etuakselin puolella ja vastaavasti arvot takapuskulevy alhaalla taka-akselin puolella, sekä arvo optimikohdassa paikoitusylinterillä.  
 6. 0 m = Maanpinta.



- A: Kuorman säde  
 B: Kuormituspisteen korkeus  
 C: Koneen kapasiteetti

Koneen kapasiteetti saadaan vähentämällä kytketyn laitteen ja pikakytken paino koneen kapasiteetista.

Nostokapasiteetin määrittämiseksi käytä taulukosta kapasiteettiä "Arvot sivulla tai 360 astetta" ja vähennä siitä kytketyn laitteen ja pikakytken paino.

Lisäominaisuus voi vaikuttaa koneen suoritusarvoihin.

### ZX220W-7 2-OSAINEN PUOMI, VARSII 2,91 M, VASTAPAINO 2 600 KG, VAKIO RAIDELEVEYS

Arvot edessä tai takana Arvot sivulla tai 360 astetta Yksikkö: kg

Kuormapisteen korkeus (m)	Stabiointi	Kuorman säde										Maks. ulottumalla		metriä		
		1,5 m		3,0 m		4,5 m		6,0 m		7,5 m						
7,5 m	Takapuskulevy ylhäällä (edessä)							*4 890	3 300					*3 880	3 040	6,25
	Takapuskulevy alhaalla (takana)							*4 890	3 720					*3 880	3 430	
	Takatuki alhaalla (takana)							*4 890	4 400					*3 880	*3 880	
	Etutuki ja takapuskulevy alhaalla (takana)							*4 890	*4 890					*3 880	*3 880	
	Etupuskulevy ja takatuki alhaalla (takana)							*4 890	*4 890					*3 880	*3 880	
	4 tukea alhaalla (takana)							*4 890	*4 890					*3 880	*3 880	
6,0 m	Takapuskulevy ylhäällä (edessä)							5 400	3 410					*3 490	2 220	7,4
	Takapuskulevy alhaalla (takana)							*6 110	3 830					*3 490	2 520	
	Takatuki alhaalla (takana)							*6 110	4 520					*3 490	3 020	
	Etutuki ja takapuskulevy alhaalla (takana)							*6 110	5 690					*3 490	*3 490	
	Etupuskulevy ja takatuki alhaalla (takana)							*6 110	5 810					*3 490	*3 490	
	4 tukea alhaalla (takana)							*6 110	*6 110					*3 490	*3 490	
4,5 m	Takapuskulevy ylhäällä (edessä)					*7 210	5 090	5 330	3 340	3 630	2 210			3 100	1 820	8,1
	Takapuskulevy alhaalla (takana)					*7 210	5 750	*6 880	3 770	*5 730	2 510			*3 350	2 090	
	Takatuki alhaalla (takana)					*7 210	6 840	*6 880	4 450	*5 730	3 000			*3 350	2 530	
	Etutuki ja takapuskulevy alhaalla (takana)					*7 210	*7 210	*6 880	5 620	*5 730	3 850			*3 350	3 300	
	Etupuskulevy ja takatuki alhaalla (takana)					*7 210	*7 210	*6 880	5 730	*5 730	3 940			*3 350	*3 350	
	4 tukea alhaalla (takana)					*7 210	*7 210	*6 880	6 560	*5 730	4 570			*3 350	*3 350	
3,0 m	Takapuskulevy ylhäällä (edessä)			*11 610	8 730	7 950	4 860	5 250	3 270	3 620	2 190			2 820	1 620	8,47
	Takapuskulevy alhaalla (takana)			*11 610	10 130	*10 150	5 520	*7 850	3 690	6 690	2 500			*3 360	1 870	
	Takatuki alhaalla (takana)			*11 610	*11 610	*10 150	6 600	*7 850	4 370	5 810	2 990			*3 360	2 280	
	Etutuki ja takapuskulevy alhaalla (takana)			*11 610	*11 610	*10 150	8 390	*7 850	5 520	*6 760	3 840			*3 360	3 000	
	Etupuskulevy ja takatuki alhaalla (takana)			*11 610	*11 610	*10 150	8 580	*7 850	5 630	6 400	3 920			*3 360	3 070	
	4 tukea alhaalla (takana)			*11 610	*11 610	*10 150	9 940	*7 850	6 450	*6 590	4 540			*3 360	*3 360	
1,5 m	Takapuskulevy ylhäällä (edessä)			*14 600	8 440	7 810	4 740	5 220	3 250	3 530	2 110			2 710	1 530	8,55
	Takapuskulevy alhaalla (takana)			*14 600	9 820	*12 230	5 390	*8 860	3 670	6 650	2 410			*3 520	1 780	
	Takatuki alhaalla (takana)			*14 600	12 090	*12 230	6 460	8 140	4 350	5 730	2 900			*3 520	2 190	
	Etutuki ja takapuskulevy alhaalla (takana)			*14 600	*14 600	*12 230	8 250	*8 860	5 490	*7 200	3 750			*3 520	2 890	
	Etupuskulevy ja takatuki alhaalla (takana)			*14 600	*14 600	*12 230	*8 430	8 850	5 600	6 330	3 830			*3 520	2 960	
	4 tukea alhaalla (takana)			*14 600	*14 600	*12 230	*9 770	*8 860	6 400	6 540	4 460			*3 520	3 480	
0 m (Maanpinta)	Takapuskulevy ylhäällä (edessä)	*8 850	*8 850	14 990	8 360	7 760	4 700	5 090	3 110	3 390	1 970			2 760	1 540	8,35
	Takapuskulevy alhaalla (takana)	*8 850	*8 850	*17 310	9 730	*13 250	5 350	*9 330	3 520	6 520	2 270			*3 840	1 800	
	Takatuki alhaalla (takana)	*8 850	*8 850	*17 310	12 100	13 000	6 430	*8 180	4 200	5 590	2 760			*3 840	2 220	
	Etutuki ja takapuskulevy alhaalla (takana)	*8 850	*8 850	*17 310	16 080	*13 250	8 220	*9 520	5 400	*7 420	3 600			*3 840	2 940	
	Etupuskulevy ja takatuki alhaalla (takana)	*8 850	*8 850	*17 310	*16 540	*13 250	8 410	8 860	5 520	6 200	3 690			*3 840	3 020	
	4 tukea alhaalla (takana)	*8 850	*8 850	*17 310	*17 310	*13 250	9 790	*9 090	6 440	6 410	4 320			*3 840	3 550	
-1,5 m	Takapuskulevy ylhäällä (edessä)	*14 430	*14 430	14 910	7 880	7 560	4 430	4 810	2 860	3 240	1 840			2 990	1 680	7,85
	Takapuskulevy alhaalla (takana)	*14 430	*14 430	*20 810	9 230	*13 420	5 070	*9 500	3 270	6 380	2 130			*4 440	1 960	
	Takatuki alhaalla (takana)	*14 430	*14 430	*20 810	11 560	13 190	6 130	8 150	3 940	5 440	2 610			*4 440	2 410	
	Etutuki ja takapuskulevy alhaalla (takana)	*14 430	*14 430	*20 810	16 140	*13 420	8 060	*9 700	5 120	7 290	3 460			*4 440	3 200	
	Etupuskulevy ja takatuki alhaalla (takana)	*14 430	*14 430	*20 810	16 690	*13 420	8 270	9 000	5 240	6 060	3 540			*4 440	3 280	
	4 tukea alhaalla (takana)	*14 430	*14 430	*20 810	20 320	*13 420	9 830	9 300	6 150	*6 270	4 170			*4 440	3 860	
-3,0 m	Takapuskulevy ylhäällä (edessä)	*23 060	*23 060	14 740	7 760	7 360	4 260	4 550	2 620					3 630	2 050	6,9
	Takapuskulevy alhaalla (takana)	*23 060	*23 060	*22 080	9 090	*13 790	4 890	9 380	3 020					*5 750	2 390	
	Takatuki alhaalla (takana)	*23 060	*23 060	*22 080	11 410	13 740	5 950	7 890	3 680					*5 750	2 920	
	Etutuki ja takapuskulevy alhaalla (takana)	*23 060	*23 060	*22 080	15 970	*13 790	7 860	*9 570	4 860					*5 750	3 870	
	Etupuskulevy ja takatuki alhaalla (takana)	*23 060	*23 060	*22 080	16 520	*13 790	8 070	8 750	4 980					*5 750	3 970	
	4 tukea alhaalla (takana)	*23 060	*23 060	*22 080	20 840	*13 790	9 630	9 050	5 880					*5 750	4 680	
-4,5 m	Takapuskulevy ylhäällä (edessä)	*31 570	30 750	14 570	7 620									8 780	4 900	3,96
	Takapuskulevy alhaalla (takana)	*31 570	*31 570	*20 090	8 950									*13 630	5 690	
	Takatuki alhaalla (takana)	*31 570	*31 570	*20 090	11 250									*13 630	6 990	
	Etutuki ja takapuskulevy alhaalla (takana)	*31 570	*31 570	*20 090	15 790									*13 630	9 420	
	Etupuskulevy ja takatuki alhaalla (takana)	*31 570	*31 570	*20 090	16 330									*13 630	9 690	
	4 tukea alhaalla (takana)	*31 570	*31 570	*20 090	*20 090									*13 630	11 730	

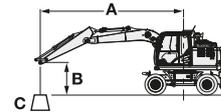
**ZX220W-7 2-OSAINEN PUOMI, VARSII 2,91 M, VASTAPAINO 2 600 KG, LEVEÄ RAIDELEVEYS**
 Arvot edessä tai takana  Arvot sivulla tai 360 astetta Yksikkö: kg

Kuormapisteen korkeus (m)	Stabiointi	Kuorman säde										Maks. ulottumalla				
		1,5 m		3,0 m		4,5 m		6,0 m		7,5 m		metriä				
																
7,5 m	Takapuskulevy ylhäällä (edessä)								4 890	3 690					*3 880	3 400
	Takapuskulevy alhaalla (takana)								4 890	4 130					*3 880	3 810
	Takatuki alhaalla (takana)								4 890	4 890					*3 880	*3 880
	Etutuki ja takapuskulevy alhaalla (takana)								4 890	4 890					*3 880	*3 880
	Etupuskulevy ja takatuki alhaalla (takana)								4 890	4 890					*3 880	*3 880
	4 tukea alhaalla (takana)								4 890	4 890					*3 880	*3 880
6,0 m	Takapuskulevy ylhäällä (edessä)								5 430	3 800					*3 490	2 500
	Takapuskulevy alhaalla (takana)								6 110	4 240					*3 490	2 820
	Takatuki alhaalla (takana)								6 110	5 010					*3 490	3 380
	Etutuki ja takapuskulevy alhaalla (takana)								6 110	6 110					*3 490	*3 490
	Etupuskulevy ja takatuki alhaalla (takana)								6 110	6 110					*3 490	*3 490
	4 tukea alhaalla (takana)								6 110	6 110					*3 490	*3 490
4,5 m	Takapuskulevy ylhäällä (edessä)					7 210	5 700	5 360	3 740	3 660	2 490				3 120	2 080
	Takapuskulevy alhaalla (takana)					7 210	6 400	6 880	4 180	5 730	2 810				*3 350	2 360
	Takatuki alhaalla (takana)					7 210	7 210	6 880	4 950	5 730	3 350				*3 350	2 840
	Etutuki ja takapuskulevy alhaalla (takana)					7 210	7 210	6 880	6 150	5 730	4 260				*3 350	*3 350
	Etupuskulevy ja takatuki alhaalla (takana)					7 210	7 210	6 880	6 280	5 730	4 350				*3 350	*3 350
	4 tukea alhaalla (takana)					7 210	7 210	6 880	6 880	5 730	5 060				*3 350	*3 350
3,0 m	Takapuskulevy ylhäällä (edessä)			11 610	10 000	7 980	5 470	5 270	3 660	3 640	2 480				2 830	1 860
	Takapuskulevy alhaalla (takana)			11 610	11 560	10 150	6 170	7 850	4 100	6 700	2 790				*3 360	2 120
	Takatuki alhaalla (takana)			11 610	11 610	10 150	7 380	7 850	4 860	5 830	3 330				*3 360	2 570
	Etutuki ja takapuskulevy alhaalla (takana)			11 610	11 610	10 150	9 270	7 850	6 050	6 760	4 240				*3 360	3 340
	Etupuskulevy ja takatuki alhaalla (takana)			11 610	11 610	10 150	9 470	7 850	6 170	6 430	4 330				*3 360	*3 360
	4 tukea alhaalla (takana)			11 610	11 610	10 150	10 150	7 850	7 100	6 630	5 040				*3 360	*3 360
1,5 m	Takapuskulevy ylhäällä (edessä)			14 600	9 700	7 840	5 340	5 240	3 640	3 550	2 390				2 730	1 760
	Takapuskulevy alhaalla (takana)			14 600	11 240	12 230	6 030	8 860	4 080	6 680	2 700				*3 520	2 020
	Takatuki alhaalla (takana)			14 600	13 700	12 230	7 240	8 160	4 840	5 740	3 240				*3 520	2 470
	Etutuki ja takapuskulevy alhaalla (takana)			14 600	14 600	12 230	9 110	8 860	6 010	7 200	4 150				*3 520	3 230
	Etupuskulevy ja takatuki alhaalla (takana)			14 600	14 600	12 230	9 320	8 860	6 130	6 370	4 240				*3 520	3 300
	4 tukea alhaalla (takana)			14 600	14 600	12 230	10 860	8 860	7 040	6 590	4 950				*3 520	*3 520
0 m (Maan-pinta)	Takapuskulevy ylhäällä (edessä)	8 850	8 850	15 070	9 610	7 800	5 300	5 120	3 490	3 410	2 250				2 780	1 780
	Takapuskulevy alhaalla (takana)	8 850	8 850	17 310	11 140	13 250	6 000	9 350	3 930	6 550	2 560				*3 840	2 050
	Takatuki alhaalla (takana)	8 850	8 850	17 310	13 640	13 030	7 230	8 200	4 690	5 600	3 100				*3 840	2 510
	Etutuki ja takapuskulevy alhaalla (takana)	8 850	8 850	17 310	17 310	13 250	9 140	9 520	5 990	7 460	4 010				*3 840	3 290
	Etupuskulevy ja takatuki alhaalla (takana)	8 850	8 850	17 310	17 310	13 250	9 350	8 900	6 130	6 240	4 110				*3 840	3 370
	4 tukea alhaalla (takana)	8 850	8 850	17 310	17 310	13 250	10 890	9 150	7 060	6 460	4 810				*3 840	*3 840
-1,5 m	Takapuskulevy ylhäällä (edessä)	14 430	14 430	14 990	9 110	7 600	5 020	4 840	3 240	3 260	2 110				3 010	1 940
	Takapuskulevy alhaalla (takana)	14 430	14 430	20 810	10 610	13 420	5 700	9 520	3 670	6 400	2 420				*4 440	2 230
	Takatuki alhaalla (takana)	14 430	14 430	20 810	13 420	13 220	6 920	8 170	4 420	5 460	2 950				*4 440	2 730
	Etutuki ja takapuskulevy alhaalla (takana)	14 430	14 430	20 810	18 610	13 420	9 060	9 700	5 710	7 350	3 860				*4 440	3 580
	Etupuskulevy ja takatuki alhaalla (takana)	14 430	14 430	20 810	19 200	13 420	9 300	9 050	5 840	6 090	3 950				*4 440	3 660
	4 tukea alhaalla (takana)	14 430	14 430	20 810	20 810	13 420	11 120	9 350	6 870	6 320	4 670				*4 440	4 330
-3,0 m	Takapuskulevy ylhäällä (edessä)	23 060	23 060	14 830	8 980	7 410	4 840	4 580	3 000						3 650	2 360
	Takapuskulevy alhaalla (takana)	23 060	23 060	22 080	10 470	13 790	5 520	9 410	3 420						*5 750	2 710
	Takatuki alhaalla (takana)	23 060	23 060	22 080	13 260	13 790	6 730	7 910	4 160						*5 750	3 310
	Etutuki ja takapuskulevy alhaalla (takana)	23 060	23 060	22 080	18 660	13 790	8 860	9 570	5 440						*5 750	4 330
	Etupuskulevy ja takatuki alhaalla (takana)	23 060	23 060	22 080	19 330	13 790	9 090	8 800	5 570						*5 750	4 440
	4 tukea alhaalla (takana)	23 060	23 060	22 080	22 080	13 790	10 940	9 120	6 620						*5 750	5 260
-4,5 m	Takapuskulevy ylhäällä (edessä)	31 570	31 570	14 650	8 830										8 830	5 620
	Takapuskulevy alhaalla (takana)	31 570	31 570	20 090	10 320										*13 630	6 470
	Takatuki alhaalla (takana)	31 570	31 570	20 090	13 090										*13 630	7 980
	Etutuki ja takapuskulevy alhaalla (takana)	31 570	31 570	20 090	18 460										*13 630	10 720
	Etupuskulevy ja takatuki alhaalla (takana)	31 570	31 570	20 090	19 130										*13 630	11 020
	4 tukea alhaalla (takana)	31 570	31 570	20 090	20 090										*13 630	13 500

# NOSTOARVOT

## ZX220W-7

- Huom.: 1. Arvojen perustana ISO 10567 : 2007.  
 2. Koneen kapasiteetti ei ylitä 75 % kippautumiskuormasta koneen seistessä tukevalla, tasaisella alustalla, tai 87 % täydestä hydraulikapasiteetista.  
 3. Kuormapisteen on kauhan ja varren liittostapin keskilinjalla.  
 4. \*Ilmoittaa hydraulikapasiteetin rajoittaman kuorman.  
 5. Arvot takapuskulevy ylhäällä etuakselin puolella ja vastaavasti arvot takapuskulevy alhaalla taka-akselin puolella, sekä arvo optimikohdassa paikoituspylinterillä.  
 6. 0 m = Maanpinta.



- A: Kuorman säde  
 B: Kuormituspisteen korkeus  
 C: Koneen kapasiteetti

Koneen kapasiteetti saadaan vähentämällä kytketyn laitteen ja pikakytken paino koneen kapasiteetista.

Nostokapasiteetin määrittämiseksi käytä taulukosta kapasiteettiarvoa "Arvot sivulla tai 360 astetta" ja vähennä siitä kytketyn laitteen ja pikakytken paino.

Lisäominaisuus voi vaikuttaa koneen suoritusarvoihin.

### ZX220W-7 2-OSAINEIN PUOMI, VARSII 2,91 M, VASTAPAINO 4 300 KG, VAKIO RAIDELEVEYS

Arvot edessä tai takana Arvot sivulla tai 360 astetta Yksikkö: kg

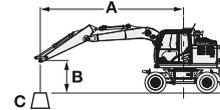
Kuormapisteen korkeus (m)	Stabiointi	Kuorman säde										Maks. ulottumalla			
		1,5 m		3,0 m		4,5 m		6,0 m		7,5 m				metriä	
7,5 m	Takapuskulevy ylhäällä (edessä)							*4 890	4 190				*3 880	*3 880	6,25
	Takapuskulevy alhaalla (takana)							*4 890	4 660				*3 880	*3 880	
	Takatuki alhaalla (takana)							*4 890	*4 890				*3 880	*3 880	
	Etutuki ja takapuskulevy alhaalla (takana)							*4 890	*4 890				*3 880	*3 880	
	Etupuskulevy ja takatuki alhaalla (takana)							*4 890	*4 890				*3 880	*3 880	
	4 tukea alhaalla (takana)							*4 890	*4 890				*3 880	*3 880	
6,0 m	Takapuskulevy ylhäällä (edessä)							*6 110	4 300				*3 490	2 910	7,4
	Takapuskulevy alhaalla (takana)							*6 110	4 770				*3 490	3 260	
	Takatuki alhaalla (takana)							*6 110	5 510				*3 490	*3 490	
	Etutuki ja takapuskulevy alhaalla (takana)							*6 110	*6 110				*3 490	*3 490	
	Etupuskulevy ja takatuki alhaalla (takana)							*6 110	*6 110				*3 490	*3 490	
	4 tukea alhaalla (takana)							*6 110	*6 110				*3 490	*3 490	
4,5 m	Takapuskulevy ylhäällä (edessä)					*7 210	6 350	6 320	4 240	4 450	2 900	*3 350	2 450	8,1	
	Takapuskulevy alhaalla (takana)					*7 210	7 100	*6 880	4 710	*5 730	3 230	*3 350	2 750		
	Takatuki alhaalla (takana)					*7 210	*7 210	*6 880	5 440	*5 730	3 770	*3 350	3 240		
	Etutuki ja takapuskulevy alhaalla (takana)					*7 210	*7 210	*6 880	6 630	*5 730	4 680	*3 350	*3 350		
	Etupuskulevy ja takatuki alhaalla (takana)					*7 210	*7 210	*6 880	6 750	*5 730	4 780	*3 350	*3 350		
	4 tukea alhaalla (takana)					*7 210	*7 210	*6 880	*6 880	*5 730	5 450	*3 350	*3 350		
3,0 m	Takapuskulevy ylhäällä (edessä)			*11 610	10 930	*9 360	6 130	6 220	4 160	4 430	2 880	*3 360	2 220	8,47	
	Takapuskulevy alhaalla (takana)			*11 610	*11 610	*10 150	6 870	*7 850	4 630	*6 760	3 220	*3 360	2 500		
	Takatuki alhaalla (takana)			*11 610	*11 610	*10 150	*7 980	*7 850	5 360	*6 760	3 750	*3 360	2 950		
	Etutuki ja takapuskulevy alhaalla (takana)			*11 610	*11 610	*10 150	9 850	*7 850	6 520	*6 760	4 660	*3 360	*3 360		
	Etupuskulevy ja takatuki alhaalla (takana)			*11 610	*11 610	*10 150	10 050	*7 850	6 640	*6 760	4 760	*3 360	*3 360		
	4 tukea alhaalla (takana)			*11 610	*11 610	*10 150	*10 150	*7 850	7 520	*6 760	5 430	*3 360	*3 360		
1,5 m	Takapuskulevy ylhäällä (edessä)			*14 600	10 640	9 220	6 010	*6 180	4 140	4 350	2 790	*3 420	2 120	8,55	
	Takapuskulevy alhaalla (takana)			*14 600	12 130	*12 230	6 740	*8 860	4 610	*7 200	3 130	*3 520	2 400		
	Takatuki alhaalla (takana)			*14 600	14 420	*12 230	7 840	*8 860	5 330	6 800	3 670	*3 520	2 850		
	Etutuki ja takapuskulevy alhaalla (takana)			*14 600	*14 600	*12 230	9 690	*8 860	6 470	*7 200	4 580	*3 520	*3 520		
	Etupuskulevy ja takatuki alhaalla (takana)			*14 600	*14 600	*12 230	9 890	*8 860	6 590	*7 200	*4 670	*3 520	*3 520		
	4 tukea alhaalla (takana)			*14 600	*14 600	*12 230	11 320	*8 860	7 450	*7 200	5 350	*3 520	*3 520		
0 m (Maanpinta)	Takapuskulevy ylhäällä (edessä)	*8 850	*8 850	*17 310	10 560	9 250	5 970	6 190	4 000	4 210	2 660	*3 490	2 150	8,35	
	Takapuskulevy alhaalla (takana)	*8 850	*8 850	*17 310	12 140	*13 250	6 710	*9 520	4 460	*7 510	2 990	*3 840	2 440		
	Takatuki alhaalla (takana)	*8 850	*8 850	*17 310	14 430	*13 250	7 800	9 370	5 210	6 690	3 530	*3 840	2 900		
	Etutuki ja takapuskulevy alhaalla (takana)	*8 850	*8 850	*17 310	*17 310	*13 250	9 710	*9 520	6 530	*7 510	4 440	*3 840	3 690		
	Etupuskulevy ja takatuki alhaalla (takana)	*8 850	*8 850	*17 310	*17 310	*13 250	9 920	*9 520	6 660	7 300	4 540	*3 840	3 770		
	4 tukea alhaalla (takana)	*8 850	*8 850	*17 310	*17 310	*13 250	11 350	*9 520	7 510	*7 470	5 220	*3 840	*3 840		
-1,5 m	Takapuskulevy ylhäällä (edessä)	*14 430	*14 430	18 070	10 090	9 190	5 700	5 910	3 750	4 070	2 520	*3 780	2 330	7,85	
	Takapuskulevy alhaalla (takana)	*14 430	*14 430	*20 810	11 630	*13 420	6 420	*9 700	4 210	*7 360	2 850	*4 440	2 640		
	Takatuki alhaalla (takana)	*14 430	*14 430	*20 810	14 290	*13 420	7 610	*9 530	4 950	6 550	3 380	*4 440	3 140		
	Etutuki ja takapuskulevy alhaalla (takana)	*14 430	*14 430	*20 810	19 170	*13 420	9 740	*9 700	6 240	*7 360	4 300	*4 440	4 000		
	Etupuskulevy ja takatuki alhaalla (takana)	*14 430	*14 430	*20 810	19 640	*13 420	9 970	*9 700	6 370	7 170	4 400	*4 440	4 090		
	4 tukea alhaalla (takana)	*14 430	*14 430	*20 810	*20 810	*13 420	11 480	*9 700	7 350	*7 360	5 080	*4 440	*4 440		
-3,0 m	Takapuskulevy ylhäällä (edessä)	*23 060	*23 060	17 910	9 960	9 000	5 530	5 650	3 510			4 550	2 810	6,9	
	Takapuskulevy alhaalla (takana)	*23 060	*23 060	*22 080	11 500	*13 790	6 250	*9 570	3 970			*5 750	3 180		
	Takatuki alhaalla (takana)	*23 060	*23 060	*22 080	14 140	*13 790	7 430	9 430	4 700			*5 750	3 780		
	Etutuki ja takapuskulevy alhaalla (takana)	*23 060	*23 060	*22 080	19 280	*13 790	9 550	*9 570	5 990			*5 750	4 820		
	Etupuskulevy ja takatuki alhaalla (takana)	*23 060	*23 060	*22 080	19 910	*13 790	9 780	*9 570	6 120			*5 750	4 920		
	4 tukea alhaalla (takana)	*23 060	*23 060	*22 080	*22 080	*13 790	11 510	*9 570	7 110			*5 750	5 710		
-4,5 m	Takapuskulevy ylhäällä (edessä)	*31 570	*31 570	17 730	9 820							10 760	6 400	3,96	
	Takapuskulevy alhaalla (takana)	*31 570	*31 570	*20 090	11 350							*13 630	7 290		
	Takatuki alhaalla (takana)	*31 570	*31 570	*20 090	13 980							*13 630	8 770		
	Etutuki ja takapuskulevy alhaalla (takana)	*31 570	*31 570	*20 090	19 100							*13 630	11 470		
	Etupuskulevy ja takatuki alhaalla (takana)	*31 570	*31 570	*20 090	19 720							*13 630	11 770		
	4 tukea alhaalla (takana)	*31 570	*31 570	*20 090	*20 090							*13 630	*13 630		

**ZX220W-7 2-OSAINEN PUOMI, VARSII 2,91 M, VASTAPAINO 4 300 KG, LEVEÄ RAIDELEVEYS**

 Arvot edessä tai takana  Arvot sivulla tai 360 astetta Yksikkö: kg

Kuormapisteen korkeus (m)	Stabiilointi	Kuorman säde										Maks. ulottumalla				
		1,5 m		3,0 m		4,5 m		6,0 m		7,5 m				metriä		
																
7,5 m	Takapuskulevy ylhäällä (edessä)								4 890	4 620				3 880	3 880	6,25
	Takapuskulevy alhaalla (takana)								4 890	4 890				3 880	3 880	
	Takatuki alhaalla (takana)								4 890	4 890				3 880	3 880	
	Etutuki ja takapuskulevy alhaalla (takana)								4 890	4 890				3 880	3 880	
	Etupuskulevy ja takatuki alhaalla (takana)								4 890	4 890				3 880	3 880	
	4 tukea alhaalla (takana)								4 890	4 890				3 880	3 880	
6,0 m	Takapuskulevy ylhäällä (edessä)								6 110	4 740				3 490	3 230	7,4
	Takapuskulevy alhaalla (takana)								6 110	5 230				3 490	3 490	
	Takatuki alhaalla (takana)								6 110	6 020				3 490	3 490	
	Etutuki ja takapuskulevy alhaalla (takana)								6 110	6 110				3 490	3 490	
	Etupuskulevy ja takatuki alhaalla (takana)								6 110	6 110				3 490	3 490	
	4 tukea alhaalla (takana)								6 110	6 110				3 490	3 490	
4,5 m	Takapuskulevy ylhäällä (edessä)					7 210	7 040	6 350	4 670	4 470	3 210			3 350	2 730	8,1
	Takapuskulevy alhaalla (takana)					7 210	7 210	6 880	5 160	5 730	3 560			3 350	3 040	
	Takatuki alhaalla (takana)					7 210	7 210	6 880	5 930	5 730	4 150			3 350	3 350	
	Etutuki ja takapuskulevy alhaalla (takana)					7 210	7 210	6 880	6 880	5 730	5 120			3 350	3 350	
	Etupuskulevy ja takatuki alhaalla (takana)					7 210	7 210	6 880	6 880	5 730	5 220			3 350	3 350	
	4 tukea alhaalla (takana)					7 210	7 210	6 880	6 880	5 730	5 730			3 350	3 350	
3,0 m	Takapuskulevy ylhäällä (edessä)			11 610	11 610	9 400	6 810	6 250	4 590	4 450	3 190			3 360	2 480	8,47
	Takapuskulevy alhaalla (takana)			11 610	11 610	10 150	7 560	7 850	5 080	6 760	3 540			3 360	2 770	
	Takatuki alhaalla (takana)			11 610	11 610	10 150	8 760	7 850	5 840	6 760	4 130			3 360	3 270	
	Etutuki ja takapuskulevy alhaalla (takana)			11 610	11 610	10 150	10 150	7 850	7 090	6 760	5 100			3 360	3 360	
	Etupuskulevy ja takatuki alhaalla (takana)			11 610	11 610	10 150	10 150	7 850	7 220	6 760	5 200			3 360	3 360	
	4 tukea alhaalla (takana)			11 610	11 610	10 150	10 150	7 850	7 850	6 760	5 960			3 360	3 360	
1,5 m	Takapuskulevy ylhäällä (edessä)			14 600	11 980	9 250	6 680	6 210	4 570	4 370	3 110			3 440	2 380	8,55
	Takapuskulevy alhaalla (takana)			14 600	13 510	12 230	7 430	8 860	5 070	7 200	3 450			3 520	2 670	
	Takatuki alhaalla (takana)			14 600	14 600	12 230	8 610	8 860	5 800	6 820	4 040			3 520	3 160	
	Etutuki ja takapuskulevy alhaalla (takana)			14 600	14 600	12 230	10 630	8 860	7 030	7 200	5 020			3 520	3 520	
	Etupuskulevy ja takatuki alhaalla (takana)			14 600	14 600	12 230	10 840	8 860	7 160	7 200	5 120			3 520	3 520	
	4 tukea alhaalla (takana)			14 600	14 600	12 230	12 230	8 860	8 140	7 200	5 890			3 520	3 520	
0 m (Maan-pinta)	Takapuskulevy ylhäällä (edessä)	8 850	8 850	17 310	11 990	9 280	6 650	6 220	4 430	4 230	2 970			3 500	2 420	8,35
	Takapuskulevy alhaalla (takana)	8 850	8 850	17 310	13 420	13 250	7 430	9 520	4 920	7 510	3 320			3 840	2 720	
	Takatuki alhaalla (takana)	8 850	8 850	17 310	16 330	13 250	8 610	9 390	5 760	6 700	3 910			3 840	3 220	
	Etutuki ja takapuskulevy alhaalla (takana)	8 850	8 850	17 310	17 310	13 250	10 650	9 520	7 050	7 510	4 890			3 840	3 840	
	Etupuskulevy ja takatuki alhaalla (takana)	8 850	8 850	17 310	17 310	13 250	10 860	9 520	7 190	7 330	4 990			3 840	3 840	
	4 tukea alhaalla (takana)	8 850	8 850	17 310	17 310	13 250	12 490	9 520	8 180	7 490	5 760			3 840	3 840	
-1,5 m	Takapuskulevy ylhäällä (edessä)	14 430	14 430	18 150	11 490	9 230	6 360	5 940	4 170	4 090	2 830			3 800	2 620	7,85
	Takapuskulevy alhaalla (takana)	14 430	14 430	20 810	13 220	13 420	7 140	9 700	4 650	7 360	3 170			4 440	2 940	
	Takatuki alhaalla (takana)	14 430	14 430	20 810	16 420	13 420	8 490	9 550	5 490	6 570	3 760			4 440	3 490	
	Etutuki ja takapuskulevy alhaalla (takana)	14 430	14 430	20 810	20 810	13 420	10 860	9 700	6 870	7 360	4 750			4 440	4 420	
	Etupuskulevy ja takatuki alhaalla (takana)	14 430	14 430	20 810	20 810	13 420	11 120	9 700	7 010	7 200	4 850			4 440	4 440	
	4 tukea alhaalla (takana)	14 430	14 430	20 810	20 810	13 420	12 690	9 700	8 150	7 360	5 620			4 440	4 440	
-3,0 m	Takapuskulevy ylhäällä (edessä)	23 060	23 060	17 990	11 360	9 040	6 190	5 680	3 930					4 570	3 150	6,9
	Takapuskulevy alhaalla (takana)	23 060	23 060	22 080	13 080	13 790	6 960	9 570	4 410					5 750	3 540	
	Takatuki alhaalla (takana)	23 060	23 060	22 080	16 260	13 790	8 300	9 460	5 230					5 750	4 210	
	Etutuki ja takapuskulevy alhaalla (takana)	23 060	23 060	22 080	22 000	13 790	10 660	9 570	6 630					5 750	5 320	
	Etupuskulevy ja takatuki alhaalla (takana)	23 060	23 060	22 080	22 080	13 790	10 920	9 570	6 780					5 750	5 440	
	4 tukea alhaalla (takana)	23 060	23 060	22 080	22 080	13 790	12 940	9 570	7 910					5 750	5 750	
-4,5 m	Takapuskulevy ylhäällä (edessä)	31 570	31 570	17 810	11 210									10 820	7 220	3,96
	Takapuskulevy alhaalla (takana)	31 570	31 570	20 090	12 920									13 630	8 180	
	Takatuki alhaalla (takana)	31 570	31 570	20 090	16 090									13 630	9 890	
	Etutuki ja takapuskulevy alhaalla (takana)	31 570	31 570	20 090	20 090									13 630	12 920	
	Etupuskulevy ja takatuki alhaalla (takana)	31 570	31 570	20 090	20 090									13 630	13 270	
	4 tukea alhaalla (takana)	31 570	31 570	20 090	20 090									13 630	13 630	

- Huom.: 1. Arvojen perustana ISO 10567 : 2007.  
 2. Koneen kapasiteetti ei ylitä 75 % kippautumiskuormasta koneen seistessä tukevalla, tasaisella alustalla, tai 87 % täydestä hydraulikapasiteetista.  
 3. Kuormapisteen on kauhan ja varren liitostapin keskilinjalla.  
 4. \*Ilmoittaa hydraulikapasiteetin rajoittaman kuorman.  
 5. Arvot takapuskulevy ylhäällä etuakselin puolella ja vastaavasti arvot takapuskulevy alhaalla taka-akselin puolella, sekä arvo optimikohdassa paikoitusylinterillä.  
 6. 0 m = Maanpinta.



- A: Kuorman säde  
 B: Kuormituspisteen korkeus  
 C: Koneen kapasiteetti

Koneen kapasiteetti saadaan vähentämällä kytketyn laitteen ja pikakytken paino koneen kapasiteetista.  
 Nostokapasiteetin määrittämiseksi käytä taulukosta kapasiteettiarvoa "Arvot sivulla tai 360 astetta" ja vähennä siitä kytketyn laitteen ja pikakytken paino.  
 Lisäominaisuus voi vaikuttaa koneen suoritusarvoihin.

### ZX220W-7 2-OSAINEN PUOMI, VARSII 2,91 M, VASTAPAINO 5 000 KG, VAKIO RAIDELEVEYS

Arvot edessä tai takana Arvot sivulla tai 360 astetta Yksikkö: kg

Kuormapisteen korkeus (m)	Stabiilointi	Kuorman säde										Maks. ulottumalla			
		1,5 m		3,0 m		4,5 m		6,0 m		7,5 m		metriä	metriä	metriä	
7,5 m	Takapuskulevy ylhäällä (edessä)							*4 890	4 560					*3 880	*3 880
	Takapuskulevy alhaalla (takana)							*4 890	*4 890					*3 880	*3 880
	Takatuki alhaalla (takana)							*4 890	*4 890					*3 880	*3 880
	Etutuki ja takapuskulevy alhaalla (takana)							*4 890	*4 890					*3 880	*3 880
	Etupuskulevy ja takatuki alhaalla (takana)							*4 890	*4 890					*3 880	*3 880
	4 tukea alhaalla (takana)							*4 890	*4 890					*3 880	*3 880
6,0 m	Takapuskulevy ylhäällä (edessä)							*6 110	4 670					*3 490	*3 200
	Takapuskulevy alhaalla (takana)							*6 110	5 160					*3 490	*3 490
	Takatuki alhaalla (takana)							*6 110	5 900					*3 490	*3 490
	Etutuki ja takapuskulevy alhaalla (takana)							*6 110	*6 110					*3 490	*3 490
	Etupuskulevy ja takatuki alhaalla (takana)							*6 110	*6 110					*3 490	*3 490
	4 tukea alhaalla (takana)							*6 110	*6 110					*3 490	*3 490
4,5 m	Takapuskulevy ylhäällä (edessä)					*7 210	6 880	6 730	4 600	4 780	3 180			*3 350	2 710
	Takapuskulevy alhaalla (takana)					*7 210	*7 210	*6 880	5 100	*5 730	3 530			*3 350	3 030
	Takatuki alhaalla (takana)					*7 210	*7 210	*6 880	5 810	*5 730	4 080			*3 350	*3 350
	Etutuki ja takapuskulevy alhaalla (takana)					*7 210	*7 210	*6 880	*6 880	*5 730	5 020			*3 350	*3 350
	Etupuskulevy ja takatuki alhaalla (takana)					*7 210	*7 210	*6 880	*6 880	*5 730	5 120			*3 350	*3 350
	4 tukea alhaalla (takana)					*7 210	*7 210	*6 880	*6 880	*5 730	*5 730			*3 350	*3 350
3,0 m	Takapuskulevy ylhäällä (edessä)				*11 610	*11 610	9 940	6 650	6 620	4 530	4 760	3 160		*3 360	2 460
	Takapuskulevy alhaalla (takana)				*11 610	*11 610	*10 150	*7 400	*7 850	5 020	*6 760	3 510		*3 360	2 760
	Takatuki alhaalla (takana)				*11 610	*11 610	*10 150	8 510	*7 850	5 730	*6 760	4 060		*3 360	3 230
	Etutuki ja takapuskulevy alhaalla (takana)				*11 610	*11 610	*10 150	*10 150	*7 850	6 930	*6 760	5 000		*3 360	*3 360
	Etupuskulevy ja takatuki alhaalla (takana)				*11 610	*11 610	*10 150	*10 150	*7 850	7 050	*6 760	5 100		*3 360	*3 360
	4 tukea alhaalla (takana)				*11 610	*11 610	*10 150	*10 150	*7 850	*7 850	*6 760	5 790		*3 360	*3 360
1,5 m	Takapuskulevy ylhäällä (edessä)				*14 600	11 520	9 790	6 530	6 570	4 510	4 680	3 080		*3 520	2 370
	Takapuskulevy alhaalla (takana)				*14 600	*12 970	*12 230	7 270	*8 860	5 000	*7 200	3 430		*3 520	2 660
	Takatuki alhaalla (takana)				*14 600	*14 600	*12 230	8 370	*8 860	5 690	7 160	3 980		*3 520	3 120
	Etutuki ja takapuskulevy alhaalla (takana)				*14 600	*14 600	*12 230	10 270	*8 860	6 870	*7 200	4 920		*3 520	*3 520
	Etupuskulevy ja takatuki alhaalla (takana)				*14 600	*14 600	*12 230	10 480	*8 860	6 990	*7 200	5 010		*3 520	*3 520
	4 tukea alhaalla (takana)				*14 600	*14 600	*12 230	*11 950	*8 860	*7 880	*7 200	5 710		*3 520	*3 520
0 m (Maanpinta)	Takapuskulevy ylhäällä (edessä)	*8 850	*8 850	*17 310	11 470	9 820	6 490	6 640	4 370	4 550	2 940			*3 790	2 400
	Takapuskulevy alhaalla (takana)	*8 850	*8 850	*17 310	12 880	*13 250	7 260	*9 520	4 850	*7 510	3 290			*3 840	2 700
	Takatuki alhaalla (takana)	*8 850	*8 850	*17 310	15 450	*13 250	8 360	*9 520	5 630	7 140	3 850			*3 840	3 180
	Etutuki ja takapuskulevy alhaalla (takana)	*8 850	*8 850	*17 310	*17 310	*13 250	10 310	*9 520	6 870	*7 510	4 790			*3 840	*3 840
	Etupuskulevy ja takatuki alhaalla (takana)	*8 850	*8 850	*17 310	*17 310	*13 250	10 510	*9 520	7 010	*7 510	4 880			*3 840	*3 840
	4 tukea alhaalla (takana)	*8 850	*8 850	*17 310	*17 310	*13 250	11 970	*9 520	*7 930	*7 510	5 580			*3 840	*3 840
-1,5 m	Takapuskulevy ylhäällä (edessä)	*14 430	*14 430	19 100	10 990	9 860	6 220	6 350	4 120	4 410	2 810			4 100	2 600
	Takapuskulevy alhaalla (takana)	*14 430	*14 430	*20 810	12 620	*13 420	6 980	*9 700	4 600	*7 360	3 150			*4 440	2 920
	Takatuki alhaalla (takana)	*14 430	*14 430	*20 810	15 410	*13 420	8 220	*9 700	5 370	*7 010	3 700			*4 440	3 440
	Etutuki ja takapuskulevy alhaalla (takana)	*14 430	*14 430	*20 810	20 220	*13 420	10 430	*9 700	6 690	*7 360	4 650			*4 440	4 330
	Etupuskulevy ja takatuki alhaalla (takana)	*14 430	*14 430	*20 810	20 690	*13 420	10 680	*9 700	6 830	*7 360	4 750			*4 440	4 420
	4 tukea alhaalla (takana)	*14 430	*14 430	*20 810	*20 810	*13 420	12 190	*9 700	7 850	*7 360	5 450			*4 440	*4 440
-3,0 m	Takapuskulevy ylhäällä (edessä)	*23 060	*23 060	19 210	10 860	9 670	6 050	6 110	3 880					4 930	3 120
	Takapuskulevy alhaalla (takana)	*23 060	*23 060	*22 080	12 490	*13 790	6 800	*9 570	4 350					*5 750	3 510
	Takatuki alhaalla (takana)	*23 060	*23 060	*22 080	15 260	*13 790	8 030	*9 570	5 120					*5 750	4 130
	Etutuki ja takapuskulevy alhaalla (takana)	*23 060	*23 060	*22 080	20 640	*13 790	10 240	*9 570	6 450					*5 750	5 200
	Etupuskulevy ja takatuki alhaalla (takana)	*23 060	*23 060	*22 080	21 300	*13 790	10 480	*9 570	6 590					*5 750	5 310
	4 tukea alhaalla (takana)	*23 060	*23 060	*22 080	*22 080	*13 790	12 270	*9 570	7 610					*5 750	*5 750
-4,5 m	Takapuskulevy ylhäällä (edessä)	*31 570	*31 570	19 030	10 730									11 580	7 020
	Takapuskulevy alhaalla (takana)	*31 570	*31 570	*20 090	12 340									*13 630	7 960
	Takatuki alhaalla (takana)	*31 570	*31 570	*20 090	15 100									*13 630	9 500
	Etutuki ja takapuskulevy alhaalla (takana)	*31 570	*31 570	*20 090	*20 090									*13 630	12 310
	Etupuskulevy ja takatuki alhaalla (takana)	*31 570	*31 570	*20 090	*20 090									*13 630	12 630
	4 tukea alhaalla (takana)	*31 570	*31 570	*20 090	*20 090									*13 630	*13 630

**ZX220W-7 2-OSAINEN PUOMI, VARSII 2,91 M, VASTAPAINO 5 000 KG, LEVEÄ RAIDELEVEYS**
 Arvot edessä tai takana  Arvot sivulla tai 360 astetta Yksikkö: kg

Kuormapisteen korkeus (m)	Stabiilointi	Kuorman säde										Maks. ulottumalla		metriä		
		1,5 m		3,0 m		4,5 m		6,0 m		7,5 m						
																
7,5 m	Takapuskulevy ylhäällä (edessä)													*3 880	*3 880	6,25
	Takapuskulevy alhaalla (takana)													*3 880	*3 880	
	Takatuki alhaalla (takana)													*3 880	*3 880	
	Etutuki ja takapuskulevy alhaalla (takana)													*3 880	*3 880	
	Etupuskulevy ja takatuki alhaalla (takana)													*3 880	*3 880	
	4 tukea alhaalla (takana)													*3 880	*3 880	
6,0 m	Takapuskulevy ylhäällä (edessä)													*3 490	*3 490	7,4
	Takapuskulevy alhaalla (takana)													*3 490	*3 490	
	Takatuki alhaalla (takana)													*3 490	*3 490	
	Etutuki ja takapuskulevy alhaalla (takana)													*3 490	*3 490	
	Etupuskulevy ja takatuki alhaalla (takana)													*3 490	*3 490	
	4 tukea alhaalla (takana)													*3 490	*3 490	
4,5 m	Takapuskulevy ylhäällä (edessä)					*7 210	*7 210	6 760	5 060	4 800	3 500			*3 350	3 000	8,1
	Takapuskulevy alhaalla (takana)					*7 210	*7 210	*6 880	5 540	*5 730	3 860			*3 350	3 330	
	Takatuki alhaalla (takana)					*7 210	*7 210	*6 880	6 330	*5 730	4 480			*3 350	*3 350	
	Etutuki ja takapuskulevy alhaalla (takana)					*7 210	*7 210	*6 880	*6 880	*5 730	5 470			*3 350	*3 350	
	Etupuskulevy ja takatuki alhaalla (takana)					*7 210	*7 210	*6 880	*6 880	*5 730	5 570			*3 350	*3 350	
	4 tukea alhaalla (takana)					*7 210	*7 210	*6 880	*6 880	*5 730	*5 730			*3 350	*3 350	
3,0 m	Takapuskulevy ylhäällä (edessä)					*11 610	*11 610	9 980	7 340	6 650	4 980	4 780	3 490	*3 360	2 740	8,47
	Takapuskulevy alhaalla (takana)					*11 610	*11 610	*10 150	8 070	*7 850	5 450	*6 760	3 850	*3 360	3 040	
	Takatuki alhaalla (takana)					*11 610	*11 610	*10 150	9 320	*7 850	6 230	*6 760	4 450	*3 360	*3 360	
	Etutuki ja takapuskulevy alhaalla (takana)					*11 610	*11 610	*10 150	*10 150	*7 850	7 520	*6 760	5 450	*3 360	*3 360	
	Etupuskulevy ja takatuki alhaalla (takana)					*11 610	*11 610	*10 150	*10 150	*7 850	7 660	*6 760	5 560	*3 360	*3 360	
	4 tukea alhaalla (takana)					*11 610	*11 610	*10 150	*10 150	*7 850	*7 850	*6 760	*6 340	*3 360	*3 360	
1,5 m	Takapuskulevy ylhäällä (edessä)					*14 600	12 840	9 830	7 220	*6 600	4 960	4 700	3 400	*3 520	2 640	8,55
	Takapuskulevy alhaalla (takana)					*14 600	14 420	*12 230	7 940	*8 860	5 420	*7 200	3 760	*3 520	2 940	
	Takatuki alhaalla (takana)					*14 600	*14 600	*12 230	9 170	*8 860	6 190	7 180	4 370	*3 520	3 450	
	Etutuki ja takapuskulevy alhaalla (takana)					*14 600	*14 600	*12 230	11 240	*8 860	7 450	*7 200	5 370	*3 520	*3 520	
	Etupuskulevy ja takatuki alhaalla (takana)					*14 600	*14 600	*12 230	11 460	*8 860	7 590	*7 200	5 480	*3 520	*3 520	
	4 tukea alhaalla (takana)					*14 600	*14 600	*12 230	*12 230	*8 860	8 590	*7 200	6 270	*3 520	*3 520	
0 m (Maan-pinta)	Takapuskulevy ylhäällä (edessä)	*8 850	*8 850	*17 310	12 730	*9 860	7 200	6 670	4 810	4 570	3 270			3 800	2 680	8,35
	Takapuskulevy alhaalla (takana)	*8 850	*8 850	*17 310	14 430	*13 250	7 900	*9 520	5 320	*7 510	3 630			*3 840	2 990	
	Takatuki alhaalla (takana)	*8 850	*8 850	*17 310	*17 310	*13 250	9 200	*9 520	6 200	7 150	4 240			*3 840	3 510	
	Etutuki ja takapuskulevy alhaalla (takana)	*8 850	*8 850	*17 310	*17 310	*13 250	11 260	*9 520	7 500	*7 510	5 240			*3 840	*3 840	
	Etupuskulevy ja takatuki alhaalla (takana)	*8 850	*8 850	*17 310	*17 310	*13 250	11 480	*9 520	7 640	*7 510	5 350			*3 840	*3 840	
	4 tukea alhaalla (takana)	*8 850	*8 850	*17 310	*17 310	*13 250	*13 090	*9 520	8 610	*7 510	*6 150			*3 840	*3 840	
-1,5 m	Takapuskulevy ylhäällä (edessä)	*14 430	*14 430	19 190	12 470	9 900	6 910	6 380	4 560	4 430	3 130			4 120	2 900	7,85
	Takapuskulevy alhaalla (takana)	*14 430	*14 430	*20 810	14 290	*13 420	7 730	*9 700	5 060	*7 360	3 480			*4 440	3 230	
	Takatuki alhaalla (takana)	*14 430	*14 430	*20 810	17 650	*13 420	9 140	*9 700	5 930	7 020	4 100			*4 440	3 810	
	Etutuki ja takapuskulevy alhaalla (takana)	*14 430	*14 430	*20 810	*20 810	*13 420	11 390	*9 700	7 350	*7 360	5 110			*4 440	*4 440	
	Etupuskulevy ja takatuki alhaalla (takana)	*14 430	*14 430	*20 810	*20 810	*13 420	11 630	*9 700	7 500	*7 360	5 210			*4 440	*4 440	
	4 tukea alhaalla (takana)	*14 430	*14 430	*20 810	*20 810	*13 420	13 260	*9 700	8 670	*7 360	6 010			*4 440	*4 440	
-3,0 m	Takapuskulevy ylhäällä (edessä)	*23 060	*23 060	19 290	12 340	9 710	6 740	6 140	4 320					4 950	3 480	6,9
	Takapuskulevy alhaalla (takana)	*23 060	*23 060	*22 080	14 150	*13 790	7 550	*9 570	4 810					*5 750	3 880	
	Takatuki alhaalla (takana)	*23 060	*23 060	*22 080	17 490	*13 790	8 950	*9 570	5 670					*5 750	4 570	
	Etutuki ja takapuskulevy alhaalla (takana)	*23 060	*23 060	*22 080	*22 080	*13 790	11 400	*9 570	7 120					*5 750	5 730	
	Etupuskulevy ja takatuki alhaalla (takana)	*23 060	*23 060	*22 080	*22 080	*13 790	11 670	*9 570	7 260					*5 750	*5 750	
	4 tukea alhaalla (takana)	*23 060	*23 060	*22 080	*22 080	*13 790	13 780	*9 570	8 440					*5 750	*5 750	
-4,5 m	Takapuskulevy ylhäällä (edessä)	*31 570	*31 570	19 120	12 190									11 630	7 880	3,96
	Takapuskulevy alhaalla (takana)	*31 570	*31 570	*20 090	14 000									*13 630	8 890	
	Takatuki alhaalla (takana)	*31 570	*31 570	*20 090	17 320									*13 630	10 670	
	Etutuki ja takapuskulevy alhaalla (takana)	*31 570	*31 570	*20 090	*20 090									*13 630	*13 630	
	Etupuskulevy ja takatuki alhaalla (takana)	*31 570	*31 570	*20 090	*20 090									*13 630	*13 630	
	4 tukea alhaalla (takana)	*31 570	*31 570	*20 090	*20 090									*13 630	*13 630	

# VARUSTEET

MOOTTORI	ZX220W-7
Pakokaasujen käsittelylaite	●
Ilmanpuhdistimen kaksoisuodattimet	●
Alternator 60 A	●
Tyhjäkäyntiautomaatiikka	●
Sammutusautomaatiikka	●
Moottoriöljyn suodatinpatruuna	●
Panostyyppinen polttoaineen pääsuodatin	●
Polttoaineen paluukierrätyksen venttiili	●
ConSite OIL (anturi)*	●
Jäähdytysnesteen lämmitin	○
DEF/AdBlue®-säiliö	●
DEF/AdBlue®-säiliön täyttösihti ja -jatke	●
Kaksoisilmansuodatin (suodattimentukkeutumisen ilmajoin)	●
Jäähdyttimen suojaverkko	●
ECO/PWR työtavanvalitsin	●
Sähköinen polttoaineen syöttöpumppu	●
Moottoriöljyn tyhjennysliitin	●
Paisuntasäiliö	●
Tuulettimen suoja	●
Polttoaineen jäähdytin	●
Polttoaineen esisuodatin, vedenerotin	●
Vaimennustukien varaan asennettu moottori	●
Huoltovapaa esisuodatin	○
Jäähdytin, öljynjäähdytin ja välijäähdytin	●

HYDRAULIJÄRJESTELMÄ	
Automaattinen noston tehostus	●
ConSite OIL (anturi)*	●
Hallintaventtiili jossa päävaroventtiili	●
Lisäportti ohjausventtiilille	●
Hieno täysvirtausuodatin	●
Letkurikkoventtiili varrelle	●
Letkurikkoventtiili puomille	●
Esiohjauksen suodatin	●
Power Boost	●
Tukkeutumisenilmajoin, täysvirtasuodatin	○
Esiohjauspiirin iskuvaimennettu venttiili	●
Ohjauksen suodatin	●
Imusuodatin	●
Käännön vaimennusventtiili	●
Säätyvä varoventtiili iskuvasaralle ja murskaimelle	●
Työtavan valitsin	●

OHJAAMO	ZX220W-7
Jokasään äänieristetty teräsohjaamo	●
Automaattinen ilmastointi	●
AUX-toiminnon vipu (iskuvasara)	●
Bluetooth®* integroitu DAB+radio	●
Konsolin korkeussäätö	●
Ohjaussauvan autom. lukitus	●
CRES VII -ohjaamo (keskipilarilla vahvistettu rakenne)	●
Kupin pidike lämmitys- ja jäähdytystoiminnoilla	●
Sähköinen äänimerkki	●
Moottorin sammutuskytkin	●
Varusteena vahvistetut sävylasit (vihreä) ikkunoissa	●
Vasara hätäpoistumista varten	●
Lattiamatto	●
Jalkatuki	●
Etuikkunan lasinpesin (2 suihkua)	●
Käsinelokero	●
Hands-free-puheluvarustus	●
Säilytystila lämmitys- ja jäähdytystoiminnoilla	●
Tihkutoiminto, etulasin pyyhkijät	●
Virtalukon valo	●
Laminoitu kaareva etulasi	○
LED-ohjaamovalo	●
OPG kattosuoja Tason I (ISO10262 : 1998) vaatimukset täyttävä	●
OPG-kattosuoja, täyttää Tason II (ISO10262 : 1998) vaatimukset täyttävä	○
Esiohjauksen sulkuvipu	●
Virran ulosotto 12 V ja 24 V	●
Hidas tyhjäkäynti -painike	●
Sadesuoja (ei OPG-etusuojaa)	●
Taustahylly	●
Itsekelautuva turvavyö	●
ROPS (ISO12117-2 : 2008) -vaatimukset täyttävä ohjaamo	●
Kuminen radioantenni	●
Istuin: ilmajousitus ja lämmitin	●
Istuimen säädöt: selkänöjan ja käsinojen korkeus ja kaltevuus, siirto eteen/taakse	●
Turvavyömuistutin	●
Lyhyet hallintavivut	●
Puhelimenpidin	●
Rullakaihdin (sopii etu-, tai sivuikkunaan)	●
Häikäisysojan tyyppi (sopii etu-, sivu- ja takaikkunaan)	○
Liukuverholla varustettu kattoikkuna	●
Lasinpyyhkimen leveä puhdistuskulma	●
Etuikkunan ylä- ja alaosaa sekä vasen ikkuna voidaan avata	●
2 kaiutinta	●
4 nestetäytteistä joustavaa kiinnikettä	●
5 V USB-virtaliitin	●
8 tuuman näyttö	●

Vakio- ja lisävarustevalikoimissa saattaa esiintyä maakohtaisia eroja. Kysy yksityiskohdista lisää omalta Hitachi maahantuojaltasi.

\* Moottori- ja hydrauliohjain seuranta-anturi.

\*\* Järjestelmä havaitsee esiohjauksen paineen ja pitää yllä asetetun nopeuden pitämällä esiohjauksen paineen vakiona.

● : Vakiovarustus

○ : Lisävarustus

VALVONTAJÄRJESTELMÄ	ZX220W-7
Hälytyssummerit: ylikuumeneminen, moottoriöljyn paine, ylikuorma, SCR-järjestelmän vika, jne.	●
Hälytykset: ylikuumeneminen, moottorivika, moottoriöljyn paine, lataus, polttoainemäärä, hydraulioöljyn suodattimen tukkeutuminen, ilmansuodattimen tukkeutuminen, työtila, ylikuormitus, SCR-järjestelmän vika, jne.	●
Lisälaitteen toimintatiedot	●
Mittarinäytöt: Nopeusmittari, kierroslukumittari, välimatkamittari, jäähdytysnesteen lämpötila, käyttötunnit, polttoaineen kulutus, kello, DEF/AdBlue®-kulutus	●
Muut näytöt: Työtila, tyhjäkäyntiautomaatiikka, hehkutus, peruutusnäyttö, työolosuhteet, jne.	●
35 kielivaihtoehtoa	●

ETUTYÖVALOT	
Lisävalo puomiin, LED, suojus	○
Lisävalo eteen, ohjaamon katolle, LED	○
Lisävalo taakse, ohjaamon katolle, LED	○
Jarruvalot	●
Äärivalot	○
Hätävalot	●
Ajovalot, LED	●
LED-valot kameraa varten (sivu- ja takanäkymäkamera)	○
Rekisterikilven valo	○
Vilkkumajakka (ohjaamon katolla)	○
Vilkkumajakka (vastapaino)	○
Suuntavilkut	●
LED-työvalot	●
LED-työvalot kaivuvarren alla	○

YLÄVAUNU	
Aerial Angle® (270 asteen kamerajärjestelmä)	●
Akut 2 x 126 Ah	●
Päävirtakytkin	●
Suojakaide	●
Kädensija ohjaamon katolla	●
Vastapaino 2 600 kg	●
Vastapaino 4 300 kg	○
Vastapaino 5 000 kg	○
Automaattisella katkaisulla ja suodattimella varustettu sähköinen tankkauspumppu	●
Polttoainemäärän ilmainen	●
Hydrauliikan öljymäärän ilmainen	●
Lukittava polttoainesäiliön korkki	●
Lukittavat suojat	●
Huoltotason kaide	●
Taustapeilit (oikealla & vasemmalla puolella)	●
Taustapeilit, lämmitys (oikealla & vasemmalla puolella)	○
Pitävöpintaistat astinlevyt ja kaiteet	●
Käännön jarru	●
Ylävaunun alapuolinen suoja	●

ALAVAUNU	ZX220W-7
Automaattinen voimansiirron ohjaus	●
Automaattinen työjarrun ohjaus	●
Kiinnitys	○
Vakionopeussäädin**	●
Sähkövarustus peräkärä varten	○
Etusuojus	●
Etupuskulevy + takatuki	○
Etulokasuojat / takalokasuojat	○
Etutuki + takapuskulevy	○
Etutuki + takatuki	○
Seisontajarru	●
Takapuskulevy	○
Puskulevyn takaosa, vahvistettu perävaunun hinausta varten	○
Taka tassujen runko, vahvistettu perävaunun hinausta varten	○
Työkalulaatikko: vasen puoli	●
Työkalulaatikko: oikea puoli	○
Pitokuvioiset renkaat, single tai paripyörät	●
Leveä akseli	○
4 sidontakorvaketta	●

KAIVULAITE	
Varren pään etävoitelu	●
Automaattinen voitelulaite (kääntölaite, puomi, kaivuvarsi ja kauha)	○
Valettu kauhan nivel A	●
Keskusvoitelujärjestelmä	●
Kaikki kauhan tapit ovat tiivistettyjä	●
Laippatappi	●
HN-holkki	●
Alavarren vahvistukset	○
Vahvistettu nivel B	○
Vahvistettu painelevy	●
WC (wolframi-karbid) pinnoitus	●
Hitsattu kauhan nivel A	○
Hitsattu kauhan lenkki A, hitsattu koukku	○

LISÄLAITE	
2-nopeusvalitsimen lisävarusteet	○
Lisäpumppu (40 L/min)	●
Lisälaitteiden putkitukset	○
Iskuvasaran ja murskaimen hydrauliiikan valmius	●
Kouran putkitus	○
Esiohjauspiirin paineakku	●
PTO-venttiili	○

MUUT VARUSTEET	
ConSite	○
Global e-Service	●
Tiedonkeruujärjestelmä	●
Vakiotyökalusarja	●
Ajosuunnan merkki alustan rungossa	●





Ennen tämän koneen ja sen satelliittipohjaisen tiedonvälitysjärjestelmän käyttämistä koneen kohdemaan rajojen ulkopuolella, voivat tietyt muutostyöt olla tarpeen jotta kone vastaa kyseisen maan paikallisia määräyksiä ja lain vaatimuksia (turvallisuusstandardit) mukaan luettuina. Älä vie konetta toiseen maahan tai käytä sitä kohdemaan rajojen ulkopuolella ennen kuin tarpeelliset muutostyöt on tehty ja koneen vaatimustenmukaisuus varmistettu. Ota yhteys koneen myyjään, jos sinulla on kysyttävää vaatimustenmukaisuudesta.

Valmistaja pidättää itsellään oikeuden muuttaa tämän esitteen tietoja ilman ennakoilmoitusta. Piirroksissa ja kuvissa olevissa koneissa saattaa esiintyä valinnaisia lisävarusteita ja vakiovarusteiden väriyksissä ja ominaisuuksissa saattaa esiintyä pieniä eroavuuksia. Ennen koneen käyttöä sinun tulee lukea ja omaksua käyttöoppaassa annetut ohjeet koneen oikeista käyttötavoista.